

# LD-W-2



Lastgeregelter Lokdecoder  
für Allstromstrommotoren  
Motorola-Format

Locomotive Decoder  
with load control for  
AC engines - Motorola format

Décodeur avec compensation de  
charge pour locomotive avec  
moteur alternatif - Format Motorola

Lastgeregelde Locdecoder  
voor wisselstroommotoren  
Motorola -format

Art.-Nr. 22-01-047-2

**Anleitung**

**Manual**

**Mode d'emploi**

**Handleiding**





## Inhaltsverzeichnis

Wie Ihnen diese Anleitung weiterhilft	4
Bestimmungsgemäßer Gebrauch	4
Sicherheitshinweise	5
EMV-Hinweis	7
Funktion	8
Technische Daten	11
Kontrollieren Sie den Lieferumfang	12
Benötigte Werkzeuge und Materialien	12
So löten Sie sicher und richtig	12
Bauen Sie den Lokdecoder ein	13
Programmieren Sie den Lokdecoder	16
Betrieb	29
Checkliste zur Fehlersuche	30
Herstellerhinweis	31
Konformitätserklärung	31
Garantiebedingungen	32
Tabelle: Rückmeldung der Decoderadresse	120
Anschlußpläne (Fig. 1 und Fig. 2)	I
Schaltplan (Fig. 3)	II
(Seiten I bis II zum Heraustrennen in der Heftmitte.)	

\* **Märklin** ist das eingetragene und geschützte Warenzeichen der Firma Gebr. Märklin & Cie. GmbH, Göppingen, Deutschland.

\*\* **Intellibox** ist das eingetragene und geschützte Warenzeichen der Firma Uhlenbrock Elektronik GmbH, Bottrop, Deutschland.

## Wie Ihnen diese Anleitung weiterhilft

Auch wenn Sie keine besondere technische Vorbildung haben, hilft Ihnen diese Anleitung schrittweise beim sicheren und sachgerechten Einbau und Einsatz des Bausteins. Bevor Sie mit dem Einbau des Bausteins beginnen bzw. den Baustein in Betrieb nehmen, lesen Sie diese Anleitung vollständig durch, besonders die Sicherheitshinweise und den Abschnitt über die Fehlermöglichkeiten und deren Beseitigung. Sie wissen dann, was Sie beachten müssen und vermeiden dadurch Fehler, die manchmal nur mit viel Aufwand wieder zu beheben sind.

Bewahren Sie die Anleitung sorgfältig auf, damit Sie später bei eventuellen Störungen wieder die Funktionsfähigkeit herstellen können. Sollten Sie den Baustein an eine andere Person weitergeben, so geben Sie auch die Anleitung mit.

## Bestimmungsgemäßer Gebrauch



### Beachten Sie:

Integrierte Schaltkreise sind empfindlich gegen elektrostatische Aufladung. Berühren Sie daher diese Bauteile nicht, bevor Sie sich "entladen" haben. Dazu reicht z.B. ein Griff an einen Heizkörper.

Der Baustein ist dafür vorgesehen, nach den Bestimmungen dieser Anleitung in einer Modellbahn-Lokomotive mit Allstrommotor eingesetzt zu werden. Dort wertet er die digitalen Signale im Motorola-II-Format aus, die von der Zentrale an seine Adresse gesendet werden. Der Decoder steuert das Fahrverhalten (Geschwindigkeit, Fahrtrichtung, Beschleunigung) und schaltet vier Ausgänge, die den Funktionstasten beliebig zugeordnet werden können.

Der Baustein ist nicht dafür bestimmt, von Kindern unter 14 Jahren eingebaut zu werden. Zum bestimmungsgemäßen Gebrauch gehört auch das Lesen, Verstehen und Befolgen dieser Anleitung.

Jeder andere Gebrauch ist nicht bestimmungsgemäß.

## Sicherheitshinweise

### Mechanische Gefährdung

Abgeknipste Litzen und Drähte können scharfe Spitzen haben. Dies kann bei unachtsamem Zugreifen zu Hautverletzungen führen. Achten Sie daher beim Zugreifen auf scharfe Spitzen.

Sichtbare Beschädigungen an Bauteilen können zu unkalkulierbaren Gefährdungen führen. Bauen Sie beschädigte Bauteile nicht ein, sondern entsorgen Sie sie fachgerecht und ersetzen Sie sie durch neue.

### Elektrische Gefährdung

- Berühren unter Spannung stehender Teile,
- Berühren leitfähiger Teile, die im Fehlerfall unter Spannung stehen,
- Kurzschlüsse,
- Anschluß an nicht zulässige Spannung,
- unzulässig hohe Luftfeuchtigkeit,
- Bildung von Kondenswasser

können zu gefährlichen Körperströmen und damit zu Verletzungen führen. Beugen Sie dieser Gefahr vor, indem Sie die folgenden Maßnahmen durchführen:

- Führen Sie Verdrahtungsarbeiten nur in spannungslosem Zustand durch.
- Führen Sie die Einbauarbeiten nur in geschlossenen, sauberen und trockenen Räumen durch. Vermeiden Sie in Ihrer Arbeitsumgebung Feuchtigkeit, Nässe und Spritzwasser.
- Versorgen Sie den Baustein nur mit Kleinspannung gemäß Angabe in den technischen Daten. Verwenden Sie dafür ausschließlich geprüfte und zugelassene Transformatoren.
- Stecken Sie die Netzstecker von Transformatoren und LötKolben / Lötstationen nur in fachgerecht installierte und abgesicherte Schukosteckdosen.

- Achten Sie beim Herstellen elektrischer Verbindungen auf ausreichenden Leitungsquerschnitt.
- Nach der Bildung von Kondenswasser warten Sie vor den Arbeiten bis zu 2 Stunden Akklimatisierungszeit ab.
- Verwenden Sie bei Reparaturarbeiten ausschließlich Original-Ersatzteile.

### **Brandgefährdung**

Wenn die heiße Lötkolbenspitze mit brennbarem Material in Kontakt kommt, entsteht ein Brandherd. Dieser kann zu einem Feuer führen und damit zu Verletzungs- und Lebensgefahr durch Verbrennung und Rauchvergiftung. Stecken Sie den Netzstecker des Lötkolbens oder der Lötstation nur während der Zeit in die Steckdose, während der Sie tatsächlich löten. Halten Sie die Lötkolbenspitze immer sicher von brennbarem Material entfernt. Benutzen Sie einen geeigneten Ablageständer. Lassen Sie den heißen Lötkolben nie unbeaufsichtigt liegen.

### **Thermische Gefährdung**

Wenn Sie versehentlich die heiße Lötkolbenspitze mit Ihrer Haut in Berührung bringen, oder wenn Ihnen flüssiges Lötzinn auf die Haut spritzt, besteht die Gefahr von Hautverbrennungen. Beugen Sie dieser Gefahr vor, indem Sie

- für Ihre Arbeit eine hitzebeständige Unterlage benutzen,
- den Lötkolben nur auf einem geeigneten Ablageständer ablegen,
- beim Löten auf sichere Führung der Lötspitze achten und
- flüssiges Lötzinn mit einem dicken feuchten Lappen oder Schwamm von der Lötspitze abstreifen.

### **Umgebungs-Gefährdungen**

Eine zu kleine, ungeeignete Arbeitsfläche und beengte Raumverhältnisse können zu versehentlichem Auslösen von Hautverbrennungen oder Feuer führen. Beugen Sie dieser Gefahr vor, indem Sie eine ausreichend große, aufgeräumte Arbeitsfläche mit der nötigen Bewegungsfreiheit einrichten.

## Sonstige Gefährdungen

Kinder können aus Unachtsamkeit oder mangelndem Verantwortungsbewußtsein alle zuvor beschriebenen Gefährdungen verursachen. Um Gefahr für Leib und Leben zu vermeiden, dürfen Kinder unter 14 Jahren Bausteine nicht einbauen.

Kleinkinder können die zum Teil sehr kleinen Bauteile mit spitzen Drahtenden verschlucken. Lebensgefahr! Lassen Sie die Bauteile deshalb nicht in die Hände von Kleinkindern gelangen.

In Schulen, Ausbildungseinrichtungen, Hobby- und Selbsthilfwerkstätten ist der Zusammenbau, der Einbau und das Betreiben von Baugruppen durch geschultes Personal verantwortlich zu überwachen.

In gewerblichen Einrichtungen sind die Unfallverhütungsvorschriften des Verbandes der gewerblichen Berufsgenossenschaften für elektrische Anlagen und Betriebsmittel zu beachten.

## EMV-Hinweis

Das Produkt wurde entsprechend den harmonisierten europäischen Normen EN 55014 und EN 50082-1 entwickelt, nach der EG-Richtlinie 89/336/EWG (EMVG vom 09.11.1992, Elektromagnetische Verträglichkeit) geprüft und entspricht den gesetzlichen Bestimmungen.

Um die elektromagnetische Störfestigkeit und Verträglichkeit beim Betrieb aufrecht zu erhalten, beachten Sie die folgenden Vorsichtsmaßnahmen:

- Schließen Sie den Versorgungstransformator nur an eine fachgerecht installierte und abgesicherte Schukosteckdose an.
- Nehmen Sie keine Veränderungen an den Original-Bauteilen vor und befolgen Sie die Hinweise, Schalt- und Bestückungspläne dieser Anleitung genau.
- Verwenden Sie bei Reparaturarbeiten nur Original-Ersatzteile.

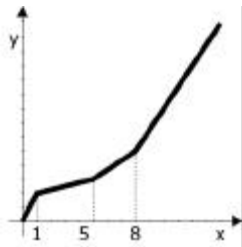
## Funktion

Der Decoder ist für den Betrieb im Motorola-II-Format vorgesehen und kann auf eine von 255 Adressen eingestellt werden. Er wertet die von der digitalen Zentrale ausgesandten, für seine Adresse bestimmten Signale aus und gibt sie an die Lokomotive weiter.

Im Motorola-I-Format ist der Fahrbetrieb möglich, die Programmierung der Parameter und die Ansteuerung der Funktionen ist jedoch eingeschränkt.

### Geschwindigkeitskennlinie

Durch Einstellung der Anfahr- und der Höchstgeschwindigkeit kann der Decoder an die individuellen Fahreigenschaften des Motors und die charakteristischen Fahrgeschwindigkeiten des Loktyps angepaßt werden. Aus der Anfahr- und der Höchstgeschwindigkeit erzeugt der Decoder eine Geschwindigkeitskennlinie entsprechend der nebenstehenden Abbildung. Diese Kennlinie ermöglicht eine gute Feinabstimmung der Fahrgeschwindigkeit im unteren Fahrstufenbereich.



x = Fahrstufe

y = Motorspannung

### Zweite Geschwindigkeitskennlinie

Es besteht die Möglichkeit, eine zweite Geschwindigkeitskennlinie (z.B. für Rangierbetrieb) zu programmieren. Durch Betätigen der Funktionstaste F4 wird zwischen den beiden Geschwindigkeitskennlinien umgeschaltet.

### Anfahr- und Bremsverzögerung

Die Anfahr- und die Bremsverzögerung sind getrennt voneinander über die Zentrale programmierbar. Durch Betätigen der Funktionstaste F3 wird die Anfahr- und Bremsverzögerung ein- bzw. ausgeschaltet. Auch wenn die Anfahr- und Bremsverzögerung aktiv ist, kann von der Zentrale aus durch Umschalten der Fahrtrichtung ein Notstopp ausgelöst werden.



## **Lastregelung**

Zusätzliche Belastungen (z.B. Fahrten an Steigungen, angekoppelte Waggons) verursachen - bei konstanter Motorspannung - eine Verringerung der Fahrgeschwindigkeit einer Lok, unter Umständen sogar bis zum Stillstand. Die Lastregelung beeinflusst die Motorspannung so, daß die Geschwindigkeit der Lok im Fahrbetrieb bei einer gewählten Fahrstufe konstant bleibt, unabhängig von der Größe zusätzlicher Belastungen.

Beim Programmieren des Decoders kann die Lastregelung ein- oder ausgeschaltet werden.

## **Funktion Fahrstufe und Fahrtrichtung**

Abgeleitet von den 14 Fahrstufen, die die Zentrale senden kann, kann der Decoder bis zu 27 Fahrstufen erzeugen. Bei einer Richtungsänderung wird die aktuelle Richtung abgespeichert. Damit wird bei einer Unterbrechung des Fahrbetriebes die ursprüngliche Richtung beibehalten, selbst wenn die Zentrale keine absoluten Fahrinformationen sendet (z.B. im Motorola-I-Format).

## **Pendelautomatik**

Bei aktiver Pendelautomatik hält die Lok mit der eingestellten Bremsverzögerung an, sobald der Decoder eine negative Gleichspannung am Gleis erkennt (Märklin\*-Bremsstrecke). Intern vertauscht der Decoder dann die Fahrtrichtungen „vorwärts“ und „rückwärts“. Nach der Aufhebung der negativen Gleichspannung am Gleis fährt die Lok automatisch mit der eingestellten Anfahrverzögerung in die Gegenrichtung los. Im Streckenbetrieb kann der Decoder auch bei aktivierter Pendelautomatik normal angesteuert werden. Bei einer Unterbrechung des Fahrbetriebes wird die aktuelle Richtung beibehalten.

## **Funktionsausgänge**

Der Decoder hat vier schaltbare Funktionsausgänge, an die beliebige Verbraucher (z.B. Beleuchtung, elektrische Kupplung, Rauchgenerator, Soundmodul) angeschlossen werden können. Die Funktionsausgänge werden über die Funktionstasten „function“ und / oder die Sonderfunktionen F1 bis F4 geschaltet.

Die eingestellten Zustände der Funktionsausgänge werden gespeichert. Auch wenn der Decoder für längere Zeit stromlos war, werden sie beim erneuten Einschalten wieder eingestellt.

**Zuordnung:** Die Zuordnung der Funktionstasten zu den Funktionsausgängen des Decoders ist frei wählbar. Es ist möglich, einem Funktionsausgang mehrere Funktionstasten zuzuordnen. Funktionsausgänge, die der Funktion „function“ zugeordnet sind, können fahrtrichtungsabhängig geschaltet werden.

Anwendungsbeispiel: Die Beleuchtung einer Rangierlok wird sowohl der Funktion F1 als auch der Funktion „function“ zugeordnet. Im Rangierbetrieb wird die Beleuchtung über F1 geschaltet, im Streckenbetrieb fahrtrichtungsabhängig über „function“.

**Dimmen:** Alle Funktionsausgänge können einzeln gedimmt werden. Anwendungsbeispiel: Die für den Analogbetrieb vorgesehenen Birnchen älterer Loks können gedimmt werden und müssen daher nach dem Einbau des Decoders nicht ausgetauscht werden.

Anwendungsbeispiel: Die vordere Beleuchtung wird an zwei Funktionsausgänge anschlossen. Über eine Funktionstaste wird die Standardbeleuchtung geschaltet, über eine andere Funktionstaste das Fernlicht.

### **Rückmelden der Adresse**

Im Programmiermodus kann die Adresse abgefragt werden. Die Adresse wird verschlüsselt durch das Blinken der Lokbeleuchtung übermittelt.

### **Online-Programmierung**

Die Adresse, die Fahreigenschaften und die gesamte Funktionalität werden online programmiert. Das bedeutet:

- Um den Programmiermodus für den Decoder zu starten und die gewünschte (neue) Adresse einzugeben, ist die Eingabe der vorhandenen Adresse nicht erforderlich.
- Während der Programmierung der Fahreigenschaften (Anfahr- und Höchstgeschwindigkeit, Anfahr- und Bremsverzögerung) fährt die Lok auf dem Gleis. Durch Betätigen des Fahrreglers werden die

Fahreigenschaften verändert. Sobald diese wie gewünscht eingestellt sind, wird direkt (online) abgespeichert.

- Im Programmiermodus ist die jeweils einzustellende Funktion aktiv. Dieses erleichtert die Zuordnung zu den Funktionstasten. Die Dimmfunktion wird über den Fahrregler verändert. Sobald diese wie gewünscht eingestellt ist, wird direkt (online) abgespeichert.

### **Einschränkungen im Motorola-I-Format**

Im Motorola-I-Format können folgende Einstellungen gemacht werden:

- Adresse
- Einstellung der Anfahr- und der Höchstgeschwindigkeit
- Zuordnung der Funktionsausgänge zu „function“

Im Motorola-I-Format ist die Lastregelung immer aktiv. Ein Reset kann nicht ausgeführt werden. Es ist nicht möglich, die zweite Geschwindigkeitskennlinie, die Anfahr- und Bremsverzögerung und die Parameter der Lastregelung zu programmieren.

## **Technische Daten**

Datenformat	Motorola II
Versorgungsspannung	12-24 Volt Digitalspannung
Stromaufnahme (ohne Verbraucher)	ca. 10 mA
Max. Strom für Motor	1.000 mA
Max. Strom pro Funktionsausgang	500 mA
Max. Gesamtstrom	1.500 mA
Schutzart	IP 00
Umgebungstemperatur bei Betrieb	0 - + 60 °C
Umgebungstemperatur bei Lagerung	-10 - + 80 °C
Zulässige relative Luftfeuchtigkeit	max. 85 %
Abmessung der Platine	ca. 28 x 17,2 x 5,3 mm
Gewicht der Schaltung	ca. 2 g

## Kontrollieren Sie den Lieferumfang

Kontrollieren Sie nach dem Auspacken den Lieferumfang auf Vollständigkeit:

- ein Decoder, je nach Ausführung ohne / mit angelöteten Anschlußkabeln,
- einen Elektrolyt-Kondensator 100  $\mu$ F / 35 V,
- eine Anleitung.

## Benötigte Werkzeuge und Materialien

Legen Sie bitte folgende Werkzeuge, Hilfsmittel und Verbrauchsmaterialien bereit:

- einen ElektroniklötKolben (höchstens 30 Watt) mit dünner Spitze,
- einen Ablageständer,
- einen Silikon-Abstreifer, Lappen oder Schwamm,
- eine hitzebeständige Unterlage,
- einen kleinen Seitenschneider und eine Abisolierzange,
- eine Pinzette,
- Lötzinn (möglichst 0,5 mm Durchmesser),
- Leitungslitze (Querschnitt:  $\geq 0,05 \text{ mm}^2$  für alle Anschlüsse).

## So löten Sie sicher und richtig



### Beachten Sie:

Bei unsachgemäßem Löten können Gefahren durch Hitze und Feuer entstehen. Vermeiden Sie solche Gefahren: Lesen und befolgen Sie das Kapitel **Sicherheitshinweise** in dieser Anleitung. Wenn Sie im Löten geübt sind, können Sie die nachfolgende Liste überspringen.

- Verwenden Sie einen kleinen LötKolben mit höchstens 30 Watt Heizleistung. Halten Sie die Lötspitze zunderfrei, damit die Wärme vom LötKolben gut an die zu lötende Stelle geleitet werden kann.
- Verwenden Sie beim Löten von elektronischen Schaltungen nie Löt-wasser oder Löt fett. Diese enthalten eine Säure, die Bauteile und Leiterbahnen zerstört.

- Verwenden Sie nur Elektronik-Lötzinn mit einem Flußmittel.
- Löten Sie zügig: Durch zu langes Löten werden Bauteile zerstört. Auch führt es zum Ablösen der Lötäugen oder Kupferbahnen.
- Halten Sie die Lötspitze so auf die Lötstelle, daß sie zugleich Draht und Lötauge berührt. Führen Sie gleichzeitig (nicht zu viel) Lötzinn zu. Sobald das Lötzinn zu fließen beginnt, nehmen Sie es von der Lötstelle fort. Dann warten Sie noch einen Augenblick, bis das haftengebliebene Lötzinn gut verlaufen ist, bevor Sie den LötKolben von der Lötstelle abnehmen.
- Bewegen Sie die erstellte Lötstelle etwa 5 Sekunden lang nicht.
- Voraussetzung für eine einwandfreie Lötstelle und gutes Löten ist eine saubere, nicht oxydierte Lötspitze. Streifen Sie daher vor jedem Löten überflüssiges Lötzinn und Schmutz mit einem feuchten Schwamm, einem dicken feuchten Lappen oder einem Silikon-Abstreifer ab.
- Prüfen Sie nach dem Löten (am besten mit einer Lupe), ob nicht versehentlich Anschlüsse oder Leiterbahnen mit Zinn überbrückt wurden. Das kann nicht nur zur Fehlfunktion, sondern auch zur Zerstörung von teuren Bauteilen führen. Sie können überstehendes Lötzinn mit der saubereren heißen Lötspitze erneut verflüssigen. Das Lötzinn fließt dann von der Platine auf die Lötspitze.

## Bauen Sie den Lokdecoder ein

Öffnen Sie das Gehäuse der Lok. Legen Sie die Stelle fest, an der Sie den Decoder einbauen wollen. Trennen Sie zunächst die Verbindungen des Umschalters zum Motor und zu den Schienenabnehmern. Der Umschalter wird nicht mehr benötigt, Sie können ihn ausbauen.



### **Beachten Sie:**

Die Entstörmittel, die am Motor oder in der Zuleitung angebracht sind, dürfen nicht entfernt werden! Motor und Entstörmittel bilden eine Einheit. Wird nur ein Teil entfernt, kann es zu erheblichen elektrischen Störungen kommen.

## Anschluß

Beachten Sie die Anschlußpläne Fig. 1 und 2! Löten Sie den vom Schleifer kommenden Anschluß an den Punkt X8 und den vom Gehäuse kommenden Anschluß an den Punkt X9 an. Diese beiden Anschlüsse können vertauscht werden, ohne daß dadurch die Funktionsfähigkeit beeinträchtigt wird. Verbinden Sie die vom Motor kommenden Anschlüsse mit den Punkten X6, X7, X12 und X13.

## Anschluß der Beleuchtung und sonstiger Zusatzgeräte

Entfernen Sie eventuell vorhandene Dioden in den Zuleitungen zu den Lampen. Beachten Sie die Anschlußpläne Fig. 1 und Fig. 2.

Schließen Sie die Lampen und weitere Zusatzgeräte beliebig an die Funktionsausgänge (X1 bis X4) auf der Rückseite des Decoders an. Die Zuordnung der Funktionsausgänge zu den Funktionstasten erfolgt während der Programmierung des Decoders.

Wenn der Rückleiter der anzuschließenden Lampe oder des anzuschließenden Zusatzgerätes bereits mit Lokmasse verbunden ist, ist der Anschluß damit fertiggestellt. Andernfalls schließen Sie den jeweiligen Rückleiter der Lampen und Zusatzgeräte an den Rückleiter für alle Funktionen des Decoders (X5) an.

Um die werkseitige Decodereinstellung zu nutzen, schließen Sie die Beleuchtung und die Zusatzgeräte wie folgt an:

Beleuchtung vorne: X4

Beleuchtung hinten: X3

Zusatzgerät schaltbar über F1: X2

Zusatzgerät schaltbar über F2: X1

Auch wenn Sie den Decoder analog betreiben wollen und das Licht richtungsabhängig schalten wollen, müssen Sie die vordere und hintere Beleuchtung an die Punkte X4 bzw. X3 anschließen.



### Beachten Sie:

Wenn Sie die Verbraucher an den Rückleiter für alle Funktionen (Punkt X5) anschließen, müssen Sie die Verbraucher isolieren. Die Verbraucher

dürfen keinen Kontakt zu Metallteilen der Lok haben. Kurzschlußgefahr! Der Lokdecoder wird bei Inbetriebnahme zerstört.

 **Beachten Sie:**

Der Rückleiter für alle Funktionen (Punkt X5) darf auf keinem Fall mit Lokmasse verbunden werden. Kurzschlußgefahr! Der Lokdecoder wird bei Inbetriebnahme zerstört.

**Tipp:** Wenn die zweite Seite der Lampen mit Lokmasse verbunden ist, kommt es im Betrieb häufig zum Flackern der Lampen. Sie können dieses Flackern vermeiden, indem Sie die zweite Seite statt mit Lokmasse mit dem Rückleiter (Punkt X5) verbinden.

**Tipp:** Bevor Sie mit dem Programmieren des Lokdecoders beginnen, sollte mindestens eine Lampe an einen der Funktionsausgänge angeschlossen sein, da der Start des Programmiermodus sowie die Übernahme der eingegebenen Werte durch Blinken der Lokbeleuchtung angezeigt werden.

**Tipp:** Wenn Sie an die Funktionsausgänge des Decoders Zusatzgeräte angeschlossen haben, deren Funktion durch kurzes Ein- und Ausschalten des zugehörigen Funktionsausganges nur schwer zu prüfen ist (z. B. Rauchgenerator), ist es empfehlenswert, für die Dauer der Programmierung der Funktionen eine Lampe parallel zu dem betreffenden Zusatzgerät anzuschließen.

### **Anschluß von LEDs**

Die Funktionsausgänge des Lokdecoders schalten gegen Decodermasse. Daher müssen Sie die Kathode (-) der LED am Ausgang der entsprechenden Funktion anschließen.

 **Beachten Sie:**

Wenn Sie Leuchtdioden einsetzen, müssen Sie diese immer über einen Vorwiderstand betreiben!

Leuchtdioden sind in vielen unterschiedlichen Bauformen erhältlich. Es gibt LEDs mit 2-5 mA, aber auch mit 15-30 mA Stromverbrauch. Da die Vorwiderstände unterschiedlich sind, müssen Sie den Wert dafür ermitteln oder beim Kauf der LEDs erfragen.

Sie können mehrere LEDs an einen Ausgang parallel anschließen. In diesem Fall muß jede Diode einen eigenen Vorwiderstand erhalten. Wenn Sie mehrere LEDs an einen Ausgang in Reihe anschließen, reicht ein Vorwiderstand aus. Die Anzahl der LEDs, die Sie in Reihe an einen Ausgang anschließen können, hängt von der Digitalspannung ab. Ermitteln Sie die mögliche Anzahl der LEDs nach folgender Formel:

$$\boxed{(Anzahl\ der\ LEDs + 2) \times 1,5 < Digitalspannung}$$

### **Befestigung des Lokdecoders**

Nach Fertigstellung aller Anschlüsse sollten Sie den Lokdecoder befestigen. Dieses kann z.B. mit doppelseitigem Klebeband erfolgen.



#### **Beachten Sie:**

Der Lokdecoder kann im Betrieb warm werden. Daher darf er nicht in Schrumpfschlauch eingeschrumpft oder mit Heißkleber umhüllt werden.

## **Programmieren Sie den Lokdecoder**

Von der Zentrale aus können Sie - ohne Eingriffe an der Lok - folgende Einstellungen des Decoders programmieren:

1. Lokadresse
2. Zuordnung der Funktionsausgänge zu den Funktionstasten
3. Dimmen der Funktionsausgänge
4. Lastregelung aktiv oder inaktiv
5. Definition der Fahrtrichtung „vorwärts“
6. Geschwindigkeit bei Fahrstufe 1 für Kennlinie 1
7. Höchstgeschwindigkeit für Kennlinie 1
8. Geschwindigkeit bei Fahrstufe 1 für Kennlinie 2
9. Höchstgeschwindigkeit für Kennlinie 2
10. Pendelautomatik aktiv oder inaktiv
11. Anfahrverzögerung
12. Bremsverzögerung
13. Parameter der Lastregelung



## So gelangen Sie in den Programmiermodus

Stellen Sie das Fahrzeug auf ein Gleisoval oder die Anlage und führen Sie einen Reset an der Zentrale durch (durch gleichzeitiges –gemeinsames-, längeres Drücken der Tasten „stop“ und „go“). Stellen Sie nun an der Zentrale die Adresse "78" ein. Stellen Sie die Funktion "function" der Zentrale auf "off".



### Beachten Sie:

Um in den Programmiermodus zu gelangen, müssen Sie immer die Adresse "78" eingeben, unabhängig davon, ob Sie bereits eine andere Adresse abgespeichert hatten. Wenn Sie das Fahrzeug zum Programmieren auf die Anlage stellen, nehmen Sie andere Fahrzeuge mit Decoder mit Online-Programmierung vom Gleis, da diese sonst ebenfalls programmiert werden.

Drücken Sie als nächstes die Taste "stop" der Zentrale und warten Sie ca. 15 bis 20 Sekunden. Betätigen Sie dann den Richtungsumschalter und halten Sie ihn in dieser Position, während Sie kurz die Taste "go" drücken. Sobald die Lichter der Lok blinken (nach ca. 2 Sekunden), befinden Sie sich im Programmiermodus und Sie können den Umschalter loslassen.

**Hinweis:** Bei einigen Zentralen ist es nicht möglich, im Motorola-II-Format in den Programmiermodus zu gelangen (z.B. Intellibox\*\* der Firma Uhlenbrock). Bei diesen Zentralen muß – um in den Programmiermodus zu gelangen – für die Adresse „78“ das Motorola-I-Format eingestellt werden. Sobald der Decoder im Programmiermodus ist, muß auf das Motorola-II-Format zurückgestellt werden.

### Start des Programmiermodus mit der Märklin\* Mobile Station:

Mit der zuvor beschriebenen Methode ist es beim Einsatz der Mobile Station nicht möglich, den Programmiermodus zu starten. Gehen Sie in diesem Fall wie folgt vor:

Löschen Sie alle aktiven Loks aus dem Datenspeicher der Mobile Station. Wählen Sie eine neue Lok mit der aktuellen Adresse des Lokdecoders. Achtung! Wählen Sie keine Lok aus der Datenbank! Im Auslieferungszustand hat der Decoder die Adresse „78“.

Stellen Sie dann die Lok auf das Gleis und schalten Sie das Licht aus. Betätigen Sie mindestens 8 mal den Fahrtrichtungsumschalter (= roter Fahrregler). Sobald die Beleuchtung der Lok blinkt hat, befindet sich der Decoder im Programmiermodus und Sie können entsprechend der nachfolgenden Beschreibung fortfahren. Hinweis: Anstelle der Taste „function“ müssen Sie bei der Mobile Station den Lichttaster ein- oder ausschalten.

### **Von der obersten Menüebene aus können Sie:**

Ohne weitere Eingabe: Adresse und Funktionen einstellen.

Nach Betätigen der Funktionstaste F1: Adresse abfragen.

Nach Betätigen der Funktionstaste F2: Decoder-Reset durchführen.

Nach Betätigen der Funktionstaste F3: Fahreigenschaften einstellen.

Nach Betätigen der Funktionstaste F4: Lastregelparameter verändern.

Sie können die Programmierung jederzeit beenden, indem Sie den Decoder für ca. 15 bis 20 Sekunden stromlos machen (Taste „Stop“ drücken oder Lok vom Gleis nehmen).

### **Einstellen der Lokadresse**

Sie befinden sich im Menüpunkt „Adresse einstellen“, wenn alle an die Funktionsausgänge angeschlossenen Beleuchtungen gleichmäßig blinken. Geben Sie die gewünschte Lokadresse ein. Die Eingabe der alten Lokadresse ist nicht erforderlich. Bestätigen Sie Ihre Eingabe mit dem einmaligen Ein- und Ausschalten der Funktion "function". Nach der Übernahme der Lokadresse wird das gleichmäßige Blinken aller angeschlossenen Beleuchtungen beendet und der Decoder wechselt sofort zur Programmierung des ersten Funktionsausgangs.

### **Einstellen der Funktionsausgänge**

Nacheinander werden nun die Funktionsausgänge X4, X3, X2 und X1 programmiert. Dabei werden jeweils nacheinander die Funktionstasten zugeordnet und die Dimmfunktion eingestellt.

**Zuordnung der Funktionstasten:** Während das Programm den zu programmierenden Ausgang fortlaufend ein- und ausschaltet (und die an den Ausgang angeschlossene Beleuchtung blinkt), schalten Sie die

Sonderfunktion(en) F1 bis F4 an Ihrer Zentrale ein, mit denen der betreffende Funktionsausgang im späteren Betrieb ein- und ausgeschaltet werden soll. Sie können einem Decoderausgang mehrere Funktionstasten zuordnen. Beachten Sie, daß im Fahrbetrieb mit F3 die Anfahr- und Bremsverzögerung geschaltet wird und mit F4 die zweite Geschwindigkeitskennlinie aktiviert wird.

Um den Funktionsausgang im späteren Betrieb über „function“ schalten zu können, machen Sie am Fahrregler folgende Einstellungen:

Fahrstufe 1 : Ausgang wird bei Rückwärtsfahrt eingeschaltet.

Fahrstufe 2 : Ausgang wird bei Vorwärtsfahrt eingeschaltet.

Fahrstufe 3 : Ausgang wird richtungsunabhängig eingeschaltet.

Hinweis: Bei der Märklin\* Control Unit 6021 entsprechen die Fahrstufen 1,2 und 3 den Einstellungen 20, 40 und 60.

Zum Bestätigen der Eingabe schalten Sie „function“ einmal ein und wieder aus.

**Einstellen der Dimmfunktion:** Das Dimmen wird mittels des Fahrreglers eingestellt. Fahrstufe 0 bedeutet minimal einstellbare Spannung am Ausgang (bei angeschlossenen Lampen minimale Helligkeit), Fahrstufe 14 (250 bei Märklin\* Control Unit 6021) maximal einstellbare Spannung. Bestätigen Sie die Eingabe durch einmaliges Ein- und Ausschalten der Taste „function“.

Wiederholen Sie die Zuordnung der Funktionstasten sowie die Einstellung der Dimmfunktion für die übrigen drei Funktionsausgänge. Sie können die Programmierung eines nicht belegten Ausgangs überspringen, indem Sie 2 mal „function“ ein- und ausschalten.

Wenn alle Funktionen eingestellt sind, blinken alle angeschlossenen Beleuchtungen mehrmals kurz hintereinander. Sie gelangen dann automatisch in den Menüpunkt „Fahreigenschaften einstellen“.

Wenn Sie die Programmierung beenden wollen, müssen Sie die Lok für ca. 15 bis 20 Sekunden stromlos machen.

## Fahreigenschaften einstellen – Schritt 1

Sie gelangen in diesen Programmierschritt entweder automatisch aus dem Programmschritt „Lokadresse und Funktionen einstellen“, oder indem Sie nach dem Wechsel in den Programmiermodus auf der obersten Menüebene die Funktionstaste F3 betätigen.

**Festlegung der Kennlinie:** Wählen Sie zunächst die Kennlinie, die Sie einstellen wollen:

Kennlinie 1: Funktion F4 aus.

Kennlinie 2: Funktion F4 ein.

**Definition der Fahrtrichtung:** Betätigen Sie den Fahrregler, um die aktuelle Fahrtrichtung festzustellen. Überprüfen Sie, ob die Fahrtrichtung der Lok mit der an der Zentrale eingestellten Fahrtrichtung übereinstimmt. Wenn die tatsächliche und die eingestellte Fahrtrichtung der Lok nicht übereinstimmen, betätigen Sie die Funktionstaste „F2“.

**Ein- und Ausschalten der Lastregelung:** Legen Sie dann fest, ob die Lastregelung im späteren Betrieb aktiv sein soll oder nicht.

Lastregelung im späteren Betrieb aktiv: Funktion F1 aus.

Lastregelung im späteren Betrieb aus: Funktion F1 ein.

**Einstellen der Anfahrsgeschwindigkeit:** Betätigen Sie den Fahrregler. Sobald die Lok mit der gewünschten Anfahrsgeschwindigkeit fährt, schalten Sie die Funktion "function" ein und aus. Der Lokdecoder bestätigt die Übernahme der Anfahrsgeschwindigkeit durch einmaliges Blinken der Lokbeleuchtung. Stellen Sie den Fahrregler auf "0".

**Einstellen der Höchstgeschwindigkeit:** Betätigen Sie den Fahrstufenregler. Sobald die Lok mit der gewünschten Höchstgeschwindigkeit fährt, schalten Sie die Funktion "function" ein und aus. Der Lokdecoder bestätigt die Übernahme der Höchstgeschwindigkeit durch zweimaliges Blinken der Lokbeleuchtung.

Das Programm springt dann automatisch wieder zum Beginn dieses Programmierschrittes. Sie können die Einstellungen nochmals ändern oder die Einstellungen für die zweite Kennlinie vornehmen. Um in den nächsten Programmierschritt zu gelangen, betätigen Sie den Fahrtrichtungsumschalter.

## Fahreigenschaften einstellen – Schritt 2

Während dieses Programmierschrittes fährt die Lok fortlaufend an und bremst wieder ab.

**Einstellen der Pendelautomatik:** Legen Sie zunächst fest, ob im späteren Betrieb die Pendelautomatik aktiv sein soll oder nicht.

Pendelautomatik im späteren Betrieb aktiv: Funktion F3 ein.

Pendelautomatik im späteren Betrieb aus: Funktion F3 aus.

Sobald die Pendelautomatik aktiviert ist, wechselt die Lok nach dem nächsten Bremsvorgang die Fahrtrichtung und behält den Pendelbetrieb während des gesamten Programmierschrittes bei.

**Einstellen Bremsverzögerung:** Schalten Sie die Sonderfunktion F1 aus. Die Lok fährt mit der (werkseitig oder in einem früheren Programmiervorgang eingestellten) Anfahrverzögerung an und bremst dann mit der am Fahrregler eingestellten Bremsverzögerung ab. Durch Betätigen des Fahrreglers wird die Bremsverzögerung verändert. Fahrstufe 0 bedeutet keine Bremsverzögerung, Fahrstufe 14 (250 bei Märklin\* Control Unit 6021) maximale Bremsverzögerung. Sobald die Bremsverzögerung wie gewünscht eingestellt ist, bestätigen Sie die Einstellung durch einmaliges Ein- und Ausschalten der Taste „function“.

**Einstellen Anfahrverzögerung:** Schalten Sie die Sonderfunktion F1 nun ein. Die Lok fährt nun mit der am Fahrregler eingestellten Anfahrverzögerung an und bremst dann mit der vorher eingestellten Bremsverzögerung ab. Gehen Sie nun weiter vor, wie unter „Einstellen Bremsverzögerung“ beschrieben. Sobald die Anfahrverzögerung wie gewünscht eingestellt ist, bestätigen Sie die Einstellung durch einmaliges Ein- und Ausschalten der Taste „function“.

Während dieses Programmierschrittes können Sie jederzeit durch Betätigen von F3 die Pendelautomatik ein- oder ausschalten und durch Betätigen von F1 zwischen der Einstellung der Brems- und der Anfahrverzögerung wechseln. Sobald alle Einstellungen gemacht sind, beenden Sie die Programmierung, indem Sie die Lok für ca. 15 bis 20 Sekunden stromlos machen.

## Decoderadresse abfragen

Sie gelangen in diesen Programmierschritt nur, indem Sie nach dem Wechsel in den Programmiermodus auf der obersten Menüebene die Funktionstaste F1 betätigen. Die Beleuchtung der Lok fängt nun an zu blinken. Zwei Blinkzeichen, die durch eine kurze Pause voneinander getrennt sind, geben verschlüsselt die Adresse wieder. Nach einer längeren Pause werden die Blinkzeichen wiederholt. Die Bedeutung der Blinkzeichen entnehmen Sie der Tabelle auf Seite 120 ff. Sie gelangen in den Standard-Fahrbetrieb zurück, indem Sie die Lok für ca. 15 bis 20 Sekunden stromlos machen.

## Decoder-Reset durchführen

Sie gelangen in diesen Programmierschritt nur, indem Sie nach dem Wechsel in den Programmiermodus auf der obersten Menüebene die Funktionstaste F2 betätigen. Nach dem Betätigen der Funktionstaste F2 werden die Werkseinstellungen wieder hergestellt (und alle anderen Einstellungen gelöscht). Der Decoder geht dann automatisch in den Standard-Fahrbetrieb zurück.

## Lastregelparameter verändern

Sie gelangen in diesen Programmierschritt nur, indem Sie nach dem Wechsel in den Programmiermodus auf der obersten Menüebene die Funktionstaste F4 betätigen.



### **Beachten Sie:**

Für die meisten Loks werden mit der werkseitigen Einstellung der Lastregelparameter gute Fahreigenschaften erreicht. Durch falsche Einstellungen können die Fahreigenschaften des Motors erheblich verschlechtert werden. Daher sollten Sie zunächst die Lok mit den voreingestellten Werten betreiben und die Lastregelparameter nur schrittchenweise verändern. Es empfiehlt sich, die Lastregelparameter vor der Einstellung der übrigen Parameter zu optimieren. Falls die Änderung der Lastregelparameter nicht zu einem akzeptablen Ergebnis führt und ein Reset erforderlich wird, gehen dann die übrigen Einstellungen nicht wieder verloren.

**Lastregelparameter:** Die Lastregelung wird durch drei Parameter bestimmt, die aufeinander abgestimmt sein müssen, um optimale

Fahreigenschaften zu erzielen. Jedem Lastregelparameter ist eine Funktionstaste zugeordnet. Sobald die betreffende Funktion eingeschaltet ist, kann der Parameter verändert werden. Die Parameter sind:

**KP** (Funktionstaste F1): Der proportionale Bestandteil der Regelung sorgt dafür, daß der Unterschied zwischen dem Soll- und dem Istwert möglichst klein ist. Er kann niemals den Wert „0“ annehmen.

**KI**: (Funktionstaste F2): Der integrale Anteil der Regelung sorgt dafür, daß der verbleibende Unterschied zwischen dem Soll- und dem Istwert auf 0 reduziert wird.

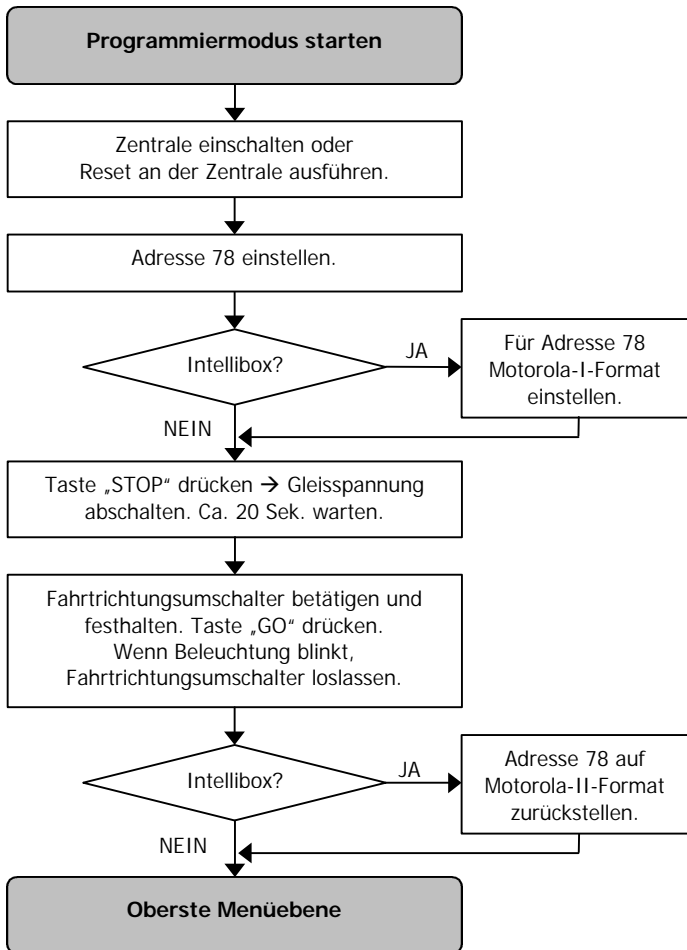
**KD**: (Funktionstaste F3): Der differentiale Anteil der Regelung sorgt dafür, daß die Regelung nicht zu schnell umgesetzt wird, Ruckeln oder Überschwingen wären die Folge.

**Lastregelparameter einstellen:** Schalten Sie zunächst alle Funktionen aus. Schalten Sie dann die Funktion F4 ein und nehmen Sie den Fahrbetrieb auf. Wählen Sie die Fahrstufe aus, bei der die Lok ruckelt. Schalten Sie nun bei der eingestellten Fahrstufe die Funktion F4 aus. Die Lok fährt weiter, Sie können die Fahrgeschwindigkeit nicht mehr über den Fahrregler beeinflussen.

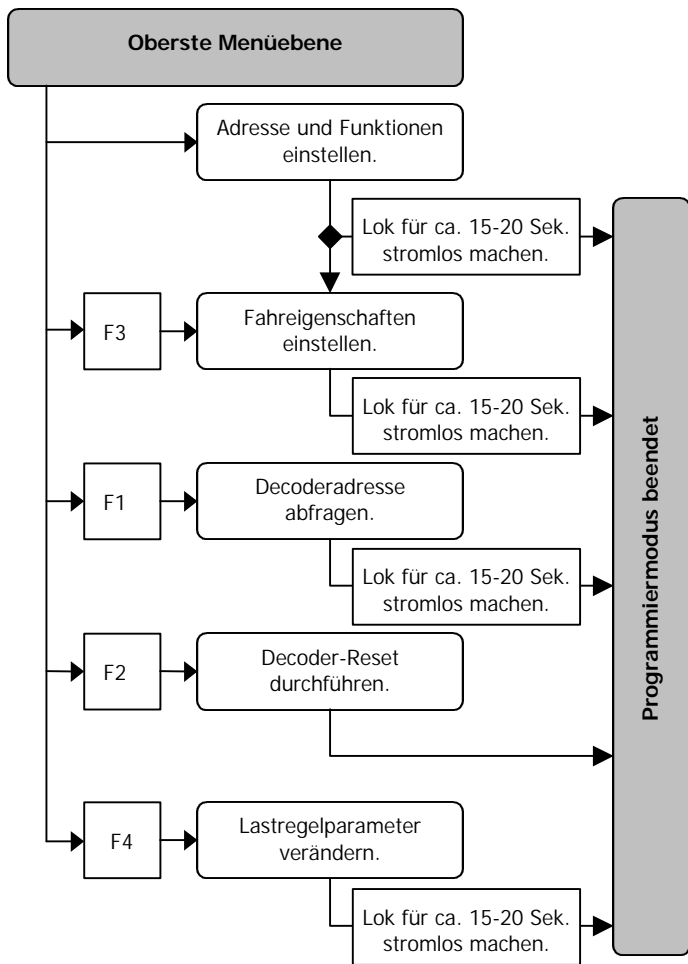
Stellen Sie als nächstes den Fahrregler auf Fahrstufe 7 (125 bei der Märklin\* Control Unit 6021). Wählen Sie dann den Parameter aus, den Sie ändern wollen, indem Sie die zugeordnete Funktion einschalten.

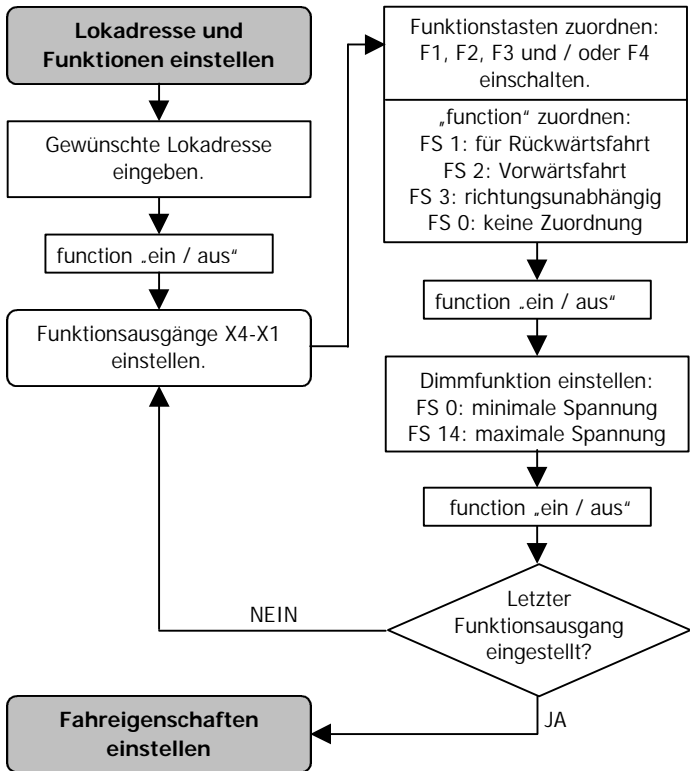
Für alle Parameter gilt: Fahrstufe 7 entspricht dem eingestellten Wert des Parameters. Durch Einstellen einer niedrigeren Fahrstufe wird der Wert des Parameters verringert, durch Einstellen einer höheren Fahrstufe vergrößert. Der eingestellte Wert ist sofort wirksam und kann somit unmittelbar an der fahrenden Lok überprüft werden. Sobald der Parameter wie gewünscht eingestellt ist, bestätigen Sie die Einstellung durch einmaliges Ein- und Ausschalten der Taste „function“.

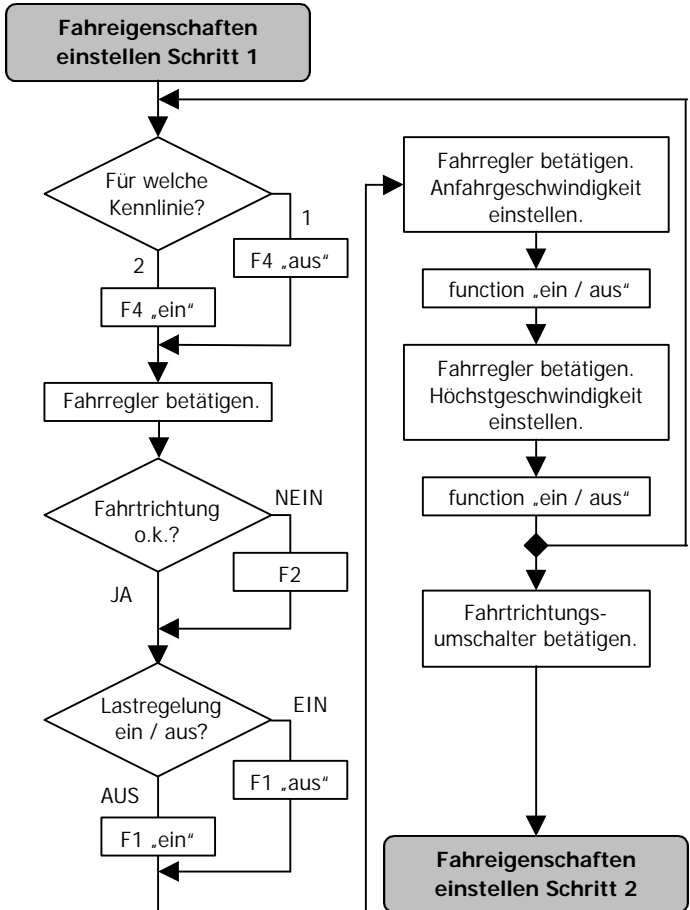
Stellen Sie dann den Fahrregler auf Fahrstufe 7, um den gerade abgespeicherten Wert des Parameters einzustellen. Schalten Sie die Funktion aus und fahren Sie bei Bedarf mit der Einstellung des nächsten Lastregelparameters fort. Sobald alle Einstellungen gemacht sind, beenden Sie die Programmierung, indem Sie die Lok für ca. 20 Sekunden stromlos machen.

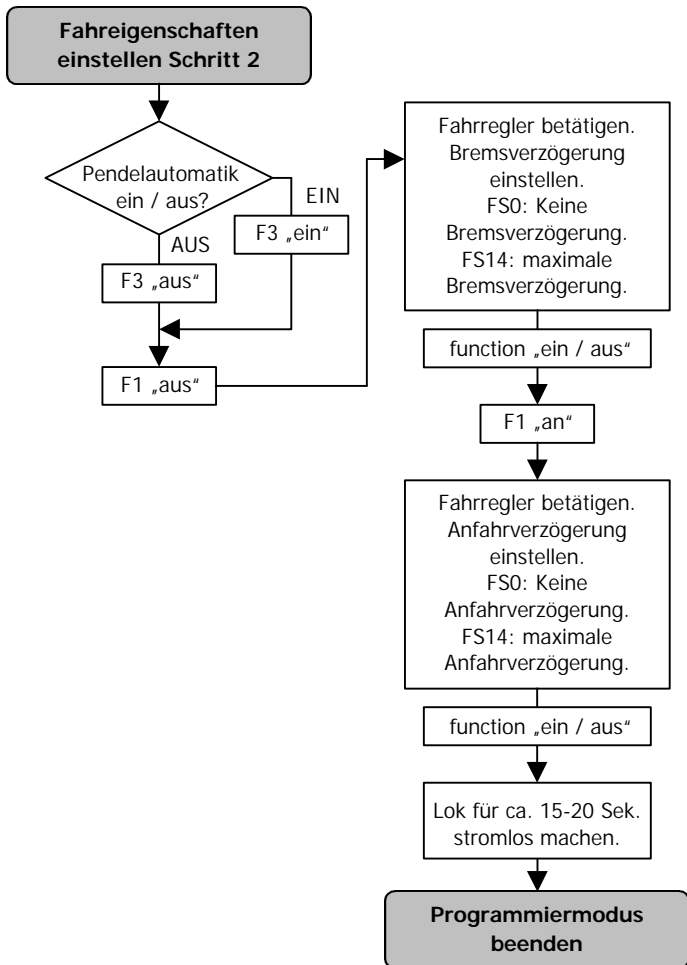












## Betrieb

### Fahrstufenregelung

Abgeleitet von den 14 Fahrstufen, die die Zentrale senden kann, kann der Decoder 27 Fahrstufen erzeugen. Die 13 zusätzlichen Fahrstufen liegen - als "halbe" Fahrstufen - zwischen den an der Zentrale eingestellten Fahrstufen. Sie werden angesteuert, wenn Sie nach einer Erhöhung der Fahrstufe auf eine niedrigere Fahrstufe bzw. nach einer Verringerung der Fahrstufe auf eine höhere Fahrstufe schalten.

Beispiel: Erhöhung von 3 auf 4	→ Fahrstufe 4
Erhöhung von 4 auf 5	→ Fahrstufe 5
Erhöhung von 5 auf 6	→ Fahrstufe 6
Verringerung von 6 auf 5	→ Fahrstufe 5,5
Verringerung von 5 auf 4	→ Fahrstufe 4,5
Erhöhung von 4 auf 5	→ Fahrstufe 5

### Anfahr- und Bremsverzögerung

Im Motorola-II-Format wird durch Betätigen der Funktionstaste F3 die Anfahr- und Bremsverzögerung ein- oder ausgeschaltet. F3 aus: Verzögerung aktiv. Die Änderung der Einstellung ist sofort wirksam. Wird die Anfahr- und Bremsverzögerung während des Anfahr- oder Bremsvorgangs ausgeschaltet, fährt die Lok sofort mit der an der Zentrale eingestellten Fahrstufe weiter.

Im Motorola-I-Format kann die Anfahr- und Bremsverzögerung nicht ein- oder ausgeschaltet werden. Sie ist immer aktiv.

Ein Notstopp ist bei aktiver Anfahr- und Bremsverzögerung von der Zentrale aus durch Umschalten der Fahrtrichtung möglich.

### Geschwindigkeitskennlinie

Im Motorola-II-Format wird durch Betätigen der Funktionstaste F4 zwischen den beiden Kennlinien umgeschaltet. Im Motorola-I-Format ist dieses nicht möglich.

## Verbesserung der Fahreigenschaften

Bei Loks mit besonders großer Stromaufnahme oder in Fahrabschnitten mit besonders schlechtem Kontakt (z.B. einige Arten von Weichen) sind die Fahreigenschaften nach Einbau des Lokdecoders eventuell nicht zufriedenstellend. Sie können die Fahreigenschaften der Lok verbessern, indem Sie den beiliegenden Kondensator 100  $\mu\text{F}/35\text{V}$  zwischen X10 und X11 anlöten (s. Fig. 2).

## Analogbetrieb

Im Analogbetrieb können Sie den Decoder wie ein Umschaltrelais betreiben. Das heißt, der Decoder reagiert wie gewohnt auf den Umschaltimpuls des Fahrreglers mit einem Richtungswechsel. Im Analogbetrieb ist die an X4 und X3 angeschlossene Beleuchtung immer eingeschaltet. Die Beleuchtung wird richtungsabhängig geschaltet.

Sie gelangen in den Analogbetrieb, indem Sie am analogen Fahrtrafo so lange den Richtungsumschalter betätigen, bis die Beleuchtung der Lok anfängt zu blinken. Um in den Digitalbetrieb zurück zu gelangen, betätigen Sie den Richtungsumschalter am analogen Fahrtrafo erneut so lange, bis die Beleuchtung der Lok anfängt zu blinken.



### Beachten Sie:

Wenn Sie die Lok im Analogbetrieb fahren wollen, müssen Sie den mitgelieferten Kondensator 100  $\mu\text{F}$  / 35 V an die Lötunkte X10 und X11 (Rückseite des Lokdecoders) anlöten (s. Fig. 2).

## Checkliste zur Fehlersuche

- Bauteile werden heiß und / oder fangen an zu qualmen.



### Trennen Sie sofort die Verbindung zur Versorgungsspannung!

Mögliche Ursache: Ein oder mehrere Anschlüsse sind verkehrt angelötet. → Überprüfen Sie die Anschlüsse.

Mögliche Ursache: Ein Motoranschluß ist mit Lokmasse verbunden.  
→ Trennen Sie den Anschluß von Lokmasse.

- Eine Lampe flackert. (Dieses ist kein Mangel).  
Mögliche Ursache: Die Lampe ist einseitig mit Lokmasse verbunden.  
→ Falls Sie das Flackern nicht wünschen, trennen Sie die Lampe von Lokmasse, isolieren Sie sie und verbinden Sie sie mit der Rückleitung (Punkt X5).
- Die Lok fährt zu langsam oder zu schnell.  
Mögliche Ursache: Verschiedene Loks reagieren unterschiedlich auf gleiche Programmierungen. → Passen Sie die Programmierung den individuellen Fahreigenschaften der Lok an.
- Die Lok reagiert nicht auf F3 und / oder F4.  
Mögliche Ursache: Anstelle des Motorola-II-Formats ist an der Zentrale das Motorola-I-Format eingestellt. → Stellen Sie das Motorola-II-Format ein.
- Im Analogbetrieb fährt die Lok ständig hin und her oder reagiert nicht auf den Umschaltimpuls des Fahrreglers.  
Mögliche Ursache: Der beiliegende Kondensator wurde nicht eingebaut. → Löten Sie den Kondensator entsprechend Fig. 2 ein.

Wenn Sie die Fehlerursache nicht lokalisieren können, senden Sie den Baustein zur Reparatur ein. (Adresse s. hintere Umschlagseite).

## Herstellerhinweis

Derjenige, der eine Baugruppe durch Erweiterung bzw. Gehäuseeinbau betriebsbereit macht, gilt nach DIN VDE 0869 als Hersteller und ist verpflichtet, bei der Weitergabe des Produktes alle Begleitpapiere mitzuliefern und auch seinen Namen und seine Anschrift anzugeben.

## Konformitätserklärung

Das Produkt erfüllt die Forderungen der EG-Richtlinie 89/336/EWG über elektromagnetische Verträglichkeit und trägt hierfür die CE-Kennzeichnung.

## Garantiebedingungen

Auf dieses Produkt gewähren wir 2 Jahre Garantie. Die Garantie umfaßt die kostenlose Behebung der Mängel, die nachweisbar auf von uns verwendetes, nicht einwandfreies Material oder auf Fabrikationsfehler zurückzuführen sind. Garantiert wird die Einhaltung der technischen Daten der Schaltung bei entsprechend der Anleitung durchgeführtem Einbau, fachgerechter Verarbeitung und vorgeschriebener Inbetriebnahme und Betriebsweise.

Weitergehende Ansprüche sind ausgeschlossen. Wir übernehmen keine über die gesetzlichen Vorschriften deutschen Rechts hinausgehende Haftung für Schäden oder Folgeschäden im Zusammenhang mit diesem Produkt. Wir behalten uns eine Reparatur, Nachbesserung, Ersatzlieferung oder Rückerstattung des Kaufpreises vor.

In folgenden Fällen erlischt der Garantieanspruch:

- wenn zum Löten ein ungeeigneter LötKolben, säurehaltiges Lötzinn, Lötfett, säurehaltiges Flußmittel oder ähnliches verwendet wurde,
- bei Schäden durch Nichtbeachtung der Anleitung,
- bei Veränderung und Reparaturversuchen am Baustein,
- bei eigenmächtiger Abänderung der Schaltung,
- bei in der Konstruktion nicht vorgesehener, unsachgemäßer Auslagerung von Bauteilen und Freiverdrahtung von Bauteilen,
- bei Zerstörung von Leiterbahnen oder Lötungen,
- bei Schäden durch Überlastung des Bausteins,
- bei Anschluß an eine falsche Spannung oder Stromart,
- bei Schäden durch Eingriffe fremder Personen,
- bei Fehlbedienung oder Schäden durch fahrlässige Behandlung oder Mißbrauch,
- bei Schäden durch Berührung von Bauteilen vor der elektrostatischen Entladung der Hände.



**Tabelle: Rückmeldung der Decoderadresse****Appendix: Check back of the address****Tableau : Indiquation de l'adresse du décodeur****Tabel: Terugmelding van het decoderadres**

Flash 1 *	Flash 2 *	Ad. **
1	1	80
1	2	2
1	3	81
1	4	1
1	5	6
1	6	8
1	7	82
1	8	7
1	9	145
1	10	177
1	11	191
1	12	161
1	13	3
1	14	5
1	15	84
1	16	4
2	1	18
2	2	20
2	3	85
2	4	19
2	5	24
2	6	26
2	7	86
2	8	25
2	9	146
2	10	178
2	11	87
2	12	162
2	13	21
2	14	23
2	15	88
2	16	22

Flash 1 *	Flash 2 *	Ad. **
3	1	193
3	2	201
3	3	89
3	4	197
3	5	217
3	6	225
3	7	90
3	8	221
3	9	147
3	10	179
3	11	91
3	12	163
3	13	205
3	14	213
3	15	92
3	16	209
4	1	9
4	2	11
4	3	93
4	4	10
4	5	15
4	6	17
4	7	94
4	8	16
4	9	148
4	10	180
4	11	95
4	12	164
4	13	12
4	14	14
4	15	96
4	16	13

Flash 1 *	Flash 2 *	Ad. **
5	1	54
5	2	56
5	3	97
5	4	55
5	5	60
5	6	62
5	7	98
5	8	61
5	9	149
5	10	181
5	11	99
5	12	165
5	13	57
5	14	59
5	15	100
5	16	58
6	1	72
6	2	74
6	3	101
6	4	73
6	5	78
6	6	---
6	7	102
6	8	79
6	9	150
6	10	182
6	11	103
6	12	166
6	13	75
6	14	77
6	15	104
6	16	76
7	1	194
7	2	202
7	3	105
7	4	198

Flash 1 *	Flash 2 *	Ad. **
7	5	218
7	6	226
7	7	106
7	8	222
7	9	151
7	10	183
7	11	107
7	12	167
7	13	206
7	14	214
7	15	108
7	16	210
8	1	63
8	2	65
8	3	109
8	4	64
8	5	69
8	6	71
8	7	110
8	8	70
8	9	152
8	10	184
8	11	111
8	12	168
8	13	66
8	14	68
8	15	112
8	16	67
9	1	229
9	2	231
9	3	113
9	4	230
9	5	235
9	6	237
9	7	114
9	8	236

Flash 1 *	Flash 2 *	Ad. **
9	9	153
9	10	185
9	11	115
9	12	169
9	13	232
9	14	234
9	15	116
9	16	233
10	1	247
10	2	249
10	3	117
10	4	248
10	5	253
10	6	255
10	7	118
10	8	254
10	9	154
10	10	186
10	11	119
10	12	170
10	13	250
10	14	252
10	15	120
10	16	251
11	1	195
11	2	203
11	3	121
11	4	199
11	5	219
11	6	227
11	7	122
11	8	223
11	9	155
11	10	187
11	11	192
11	12	171

Flash 1 *	Flash 2 *	Ad. **
11	13	207
11	14	215
11	15	124
11	16	211
12	1	238
12	2	240
12	3	125
12	4	239
12	5	244
12	6	246
12	7	126
12	8	245
12	9	156
12	10	188
12	11	127
12	12	172
12	13	241
12	14	243
12	15	128
12	16	242
13	1	27
13	2	29
13	3	129
13	4	28
13	5	33
13	6	35
13	7	130
13	8	34
13	9	157
13	10	189
13	11	131
13	12	173
13	13	30
13	14	32
13	15	132
13	16	31

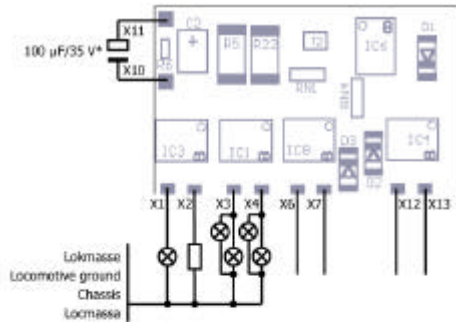
Flash 1 *	Flash 2 *	Ad. **
14	1	45
14	2	47
14	3	133
14	4	46
14	5	51
14	6	53
14	7	134
14	8	52
14	9	158
14	10	190
14	11	135
14	12	174
14	13	48
14	14	50
14	15	136
14	16	49
15	1	196
15	2	204
15	3	137
15	4	200
15	5	220
15	6	228
15	7	138
15	8	224

Flash 1 *	Flash 2 *	Ad. **
15	9	159
15	10	83
15	11	139
15	12	175
15	13	208
15	14	216
15	15	140
15	16	212
16	1	36
16	2	38
16	3	141
16	4	37
16	5	42
16	6	44
16	7	142
16	8	43
16	9	160
16	10	123
16	11	143
16	12	176
16	13	39
16	14	41
16	15	144
16	16	40

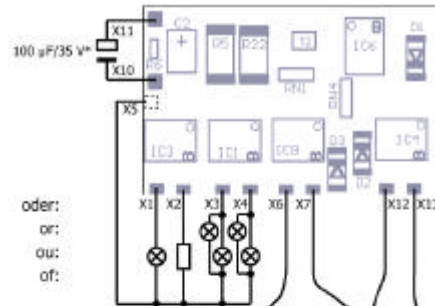
- \* Anzahl der Blinkzeichen / Number of flashing signals  
Flash 1: vor der kurzen Pause / before the short stop  
Flash 2: nach der kurzen Pause / after the short stop
- \* Nombre des clignotements / Aantal knipperingen  
Flash 1: avant la courte pause / voor de korte pauze  
Flash 2: après la courte pause / na de korte pauze
- \*\* Adresse / address / adresse / adres

## Anschlußpläne - Connections - Plans de raccordement - Aansluit plannen

■ Fig. 1 und 2



Lokmasse  
Locomotive ground  
Chassis  
Locmassa

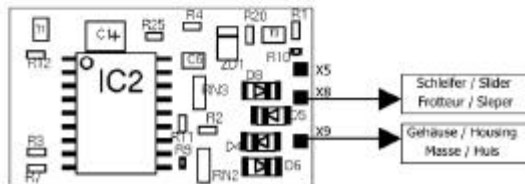


**Fig. 2:**

Rückseite des Lokdecoders  
Rear of the locomotive decoder  
Face arrière du décodeur  
Achterzijde van de locdecoder

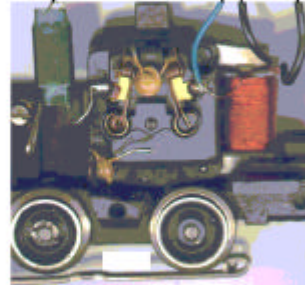
**Fig. 1:**

Vorderseite des Lokdecoders  
Front of the locomotive decoder  
Face avant du décodeur  
Frontzijde van de locdecoder



Schleifer / Slider  
Frotteur / Steper

Gehäuse / Housing  
Masse / Huis



X1-X4 Beliebige Verbraucher  
Optional accessories  
Consommateurs quelconques  
Gewenste verbruikers

Belegung für werkseitige Einstellung:  
Connections for decoder factory settings:  
Occupation pour réglage d'origine:  
Plaatsing voor de fabrieksmatige instelling:

X1 F2

X2 F1

X3 Beleuchtung Rückwärtsfahrt  
Lighting reverse direction  
Feux marche arrière  
Verlichting achteruitrijden

X4 Beleuchtung Vorwärtsfahrt  
Lighting forward direction  
Feux marche avant  
Verlichting vooruitrijden

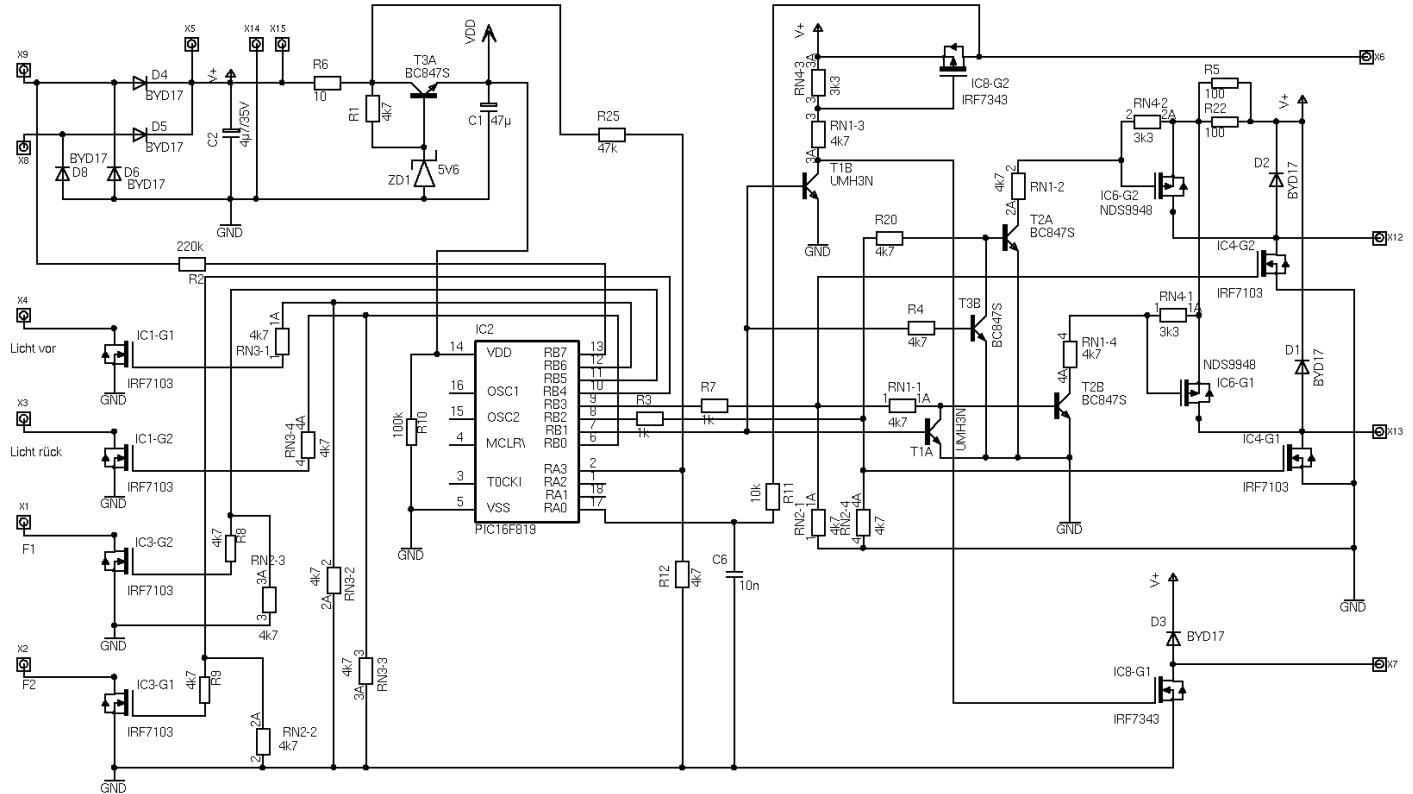
X5 Rückleiter für alle Funktionen  
Return conductor for all functions  
Pole commun des fonctions  
Retourleiding voor alle functies

X6 Motoranschlüsse. Nicht vertauschen!  
X7 Motor connections. Do not exchange!  
Connexions au moteur. Ne pas inverser!  
Motoraansluitingen. Niet verwisselen!

X12 Feldwicklung vor / zurück  
X13 "Forwards" / "Backwards" field winding  
Bobinage d'induit "marche avant"/"arrière"  
Veldwikkling vooruit / achteruit

## Schaltplan - Circuit diagram - Schéma de principe - Schakelschema

■ Fig. 3



Aktuelle Informationen und Tipps:

Information and tips:

Informations et conseils:

Actuele informatie en tips:

**<http://www.tams-online.de>**

Garantie und Service:

Warranty and service:

Garantie et service:

Garantie en service:

## **Tams Elektronik GmbH**

Rupsteinstraße 10

D-30625 Hannover

fon: +49 (0)511 / 55 60 60

fax: +49 (0)511 / 55 61 61

e-mail: [modellbahn@tams-online.de](mailto:modellbahn@tams-online.de)