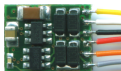


LD-G-15



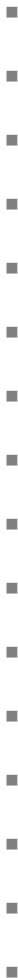
Lastgeregelter Lokdecoder
für Gleichstrommotoren
DCC-Format

Locomotive Decoder
with load control for
DC engines - DCC format

Décodeur avec compensation de
charge pour locomotive avec
moteur continu - Format DCC

Lastgeregelde Locdecoder
voor gelijkstroommotoren
DCC-format

Art.-Nr. 22-01-062



Anleitung

Manual

Mode d'emploi

Handleiding



Inhaltsverzeichnis

Wie Ihnen diese Anleitung weiterhilft	4
Bestimmungsgemäßer Gebrauch	4
Sicherheitshinweise	5
EMV-Hinweis	7
INFO: Fahrstufenmodus	8
INFO: Konfigurationsvariablen (CVs)	8
Funktion	8
Technische Daten	12
Kontrollieren Sie den Lieferumfang	13
Benötigte Werkzeuge und Verbrauchsmaterialien	13
So löten Sie sicher und richtig	13
Bauen Sie den Lokdecoder ein	15
Programmieren Sie den Lokdecoder	16
Checkliste zur Fehlersuche	21
Herstellerhinweis	21
Konformitätserklärung	21
Garantiebedingungen	22
Anschlußplan (Fig. 1)	I
Schaltplan (Fig. 2)	II
(Seiten I bis II zum Heraustrennen in der Heftmitte.)	

Wie Ihnen diese Anleitung weiterhilft

Auch wenn Sie keine besondere technische Vorbildung haben, hilft Ihnen diese Anleitung schrittweise beim sicheren und sachgerechten Einbau und Einsatz des Bausteins. Bevor Sie mit dem Einbau des Bausteins beginnen bzw. den Baustein in Betrieb nehmen, lesen Sie diese Anleitung vollständig durch, besonders die Sicherheitshinweise und den Abschnitt über die Fehlermöglichkeiten und deren Beseitigung. Sie wissen dann, was Sie beachten müssen und vermeiden dadurch Fehler, die manchmal nur mit viel Aufwand wieder zu beheben sind.

Bewahren Sie die Anleitung sorgfältig auf, damit Sie später bei eventuellen Störungen wieder die Funktionsfähigkeit herstellen können. Sollten Sie den Baustein an eine andere Person weitergeben, so geben Sie auch die Anleitung mit.

Bestimmungsgemäßer Gebrauch



Beachten Sie:

Integrierte Schaltkreise (ICs) sind empfindlich gegen elektrostatische Aufladung. Berühren Sie daher diese Bauteile nicht, bevor Sie sich "entladen" haben. Dazu reicht z.B. ein Griff an einen Heizkörper.

Der Baustein ist dafür vorgesehen, nach den Bestimmungen dieser Anleitung in einer Modellbahnanlage eingesetzt zu werden. Eingebaut in eine Modellbahn-Lokomotive mit Gleichstrommotor wertet er die digitalen Signale im DCC-Format aus, die von der Zentrale an seine Adresse gesendet werden. Der Decoder steuert das Fahrverhalten (Geschwindigkeit, Fahrtrichtung, Beschleunigung) sowie zwei Funktionsausgänge, die den Funktionstasten der Zentrale beliebig zugeordnet werden können.

Der Baustein ist nicht dafür bestimmt, von Kindern unter 14 Jahren eingebaut zu werden.

Zum bestimmungsgemäßen Gebrauch gehört auch das Lesen, Verstehen und Befolgen dieser Anleitung.

Jeder andere Gebrauch ist nicht bestimmungsgemäß.

Sicherheitshinweise

Mechanische Gefährdung

Abgeknipste Litzen und Drähte können scharfe Spitzen haben. Dies kann bei unachtsamem Zugreifen zu Hautverletzungen führen. Achten Sie daher beim Zugreifen auf scharfe Spitzen.

Sichtbare Beschädigungen an Bauteilen können zu unkalkulierbaren Gefährdungen führen. Bauen Sie beschädigte Bauteile nicht ein, sondern entsorgen Sie sie fachgerecht und ersetzen Sie sie durch neue.

Elektrische Gefährdung

- Berühren unter Spannung stehender Teile,
- Berühren leitfähiger Teile, die im Fehlerfall unter Spannung stehen,
- Kurzschlüsse,
- Anschluß an nicht zulässige Spannung,
- unzulässig hohe Luftfeuchtigkeit,
- Bildung von Kondenswasser

können zu gefährlichen Körperströmen und damit zu Verletzungen führen. Beugen Sie dieser Gefahr vor, indem Sie die folgenden Maßnahmen durchführen:

- Führen Sie Verdrahtungsarbeiten nur in spannungslosem Zustand durch.
- Führen Sie die Einbauarbeiten nur in geschlossenen, sauberen und trockenen Räumen durch. Vermeiden Sie in Ihrer Arbeitsumgebung Feuchtigkeit, Nässe und Spritzwasser.
- Versorgen Sie den Baustein nur mit Kleinspannung gemäß Angabe in den technischen Daten. Verwenden Sie dafür ausschließlich geprüfte und zugelassene Transformatoren.
- Stecken Sie die Netzstecker von Transformatoren und Lötkolben / Lötstationen nur in fachgerecht installierte und abgesicherte Schukosteckdosen.

- Achten Sie beim Herstellen elektrischer Verbindungen auf ausreichenden Leitungsquerschnitt.
- Nach der Bildung von Kondenswasser warten Sie vor den Arbeiten zwei Stunden Akklimatisierungszeit ab.
- Verwenden Sie bei Reparaturarbeiten ausschließlich Original-Ersatzteile.

Brandgefährdung

Wenn die heiße Lötkolbenspitze mit brennbarem Material in Kontakt kommt, entsteht ein Brandherd. Dieser kann zu einem Feuer führen und damit zu Verletzungs- und Lebensgefahr durch Verbrennung und Rauchvergiftung. Stecken Sie den Netzstecker des Lötkolbens oder der Lötstation nur während der Zeit in die Steckdose, während der Sie tatsächlich löten. Halten Sie die Lötkolbenspitze immer sicher von brennbarem Material entfernt. Benutzen Sie einen geeigneten Ablageständer. Lassen Sie den heißen Lötkolben nie unbeaufsichtigt liegen.

Thermische Gefährdung

Wenn Sie versehentlich die heiße Lötkolbenspitze mit Ihrer Haut in Berührung bringen, oder wenn Ihnen flüssiges Lötzinn auf die Haut spritzt, besteht die Gefahr von Hautverbrennungen. Beugen Sie dieser Gefahr vor, indem Sie

- für Ihre Arbeit eine hitzebeständige Unterlage benutzen,
- den Lötkolben nur auf einem geeigneten Ablageständer ablegen,
- beim Löten auf sichere Führung der Lötspitze achten und
- flüssiges Lötzinn mit einem dicken feuchten Lappen oder Schwamm von der Lötspitze abstreifen.

Umgebungs-Gefährdungen

Eine zu kleine, ungeeignete Arbeitsfläche und beengte Raumverhältnisse können zu versehentlichem Auslösen von Hautverbrennungen oder Feuer führen. Beugen Sie dieser Gefahr vor, indem Sie eine ausreichend große, aufgeräumte Arbeitsfläche mit der nötigen Bewegungsfreiheit einrichten.

Sonstige Gefährdungen

Kinder können aus Unachtsamkeit oder mangelndem Verantwortungsbewußtsein alle zuvor beschriebenen Gefährdungen verursachen. Um Gefahr für Leib und Leben zu vermeiden, dürfen Kinder unter 14 Jahren Bausätze nicht zusammenbauen und Bausteine nicht einbauen.

Kleinkinder können die zum Teil sehr kleinen Bauteile mit spitzen Drahtenden verschlucken. Lebensgefahr! Lassen Sie die Bauteile deshalb nicht in die Hände von Kleinkindern gelangen.

In Schulen, Ausbildungseinrichtungen, Hobby- und Selbsthilfwerkstätten ist der Zusammenbau, der Einbau und das Betreiben von Baugruppen durch geschultes Personal verantwortlich zu überwachen.

In gewerblichen Einrichtungen sind die Unfallverhütungsvorschriften des Verbandes der gewerblichen Berufsgenossenschaften für elektrische Anlagen und Betriebsmittel zu beachten.

EMV-Hinweis

Das Produkt wurde entsprechend den harmonisierten europäischen Normen EN 55014 und EN 50082-1 entwickelt, nach der EG-Richtlinie 89/336/EWG (EMVG vom 09.11.1992, Elektromagnetische Verträglichkeit) geprüft und entspricht den gesetzlichen Bestimmungen.

Um die elektromagnetische Störfestigkeit und Verträglichkeit beim Betrieb aufrecht zu erhalten, beachten Sie die folgenden Vorsichtsmaßnahmen:

- Schließen Sie den Versorgungstransformator nur an eine fachgerecht installierte und abgesicherte Schukosteckdose an.
- Nehmen Sie keine Veränderungen an den Original-Bauteilen vor und befolgen Sie die Hinweise, Schalt- und Bestückungspläne dieser Anleitung genau.
- Verwenden Sie bei Reparaturarbeiten nur Original-Ersatzteile.

Info: Fahrstufenmodus

Digitale Zentralen für das DCC-Format können je nach Ausführung und Einstellung 14, 28 oder 128 Fahrstufen senden. Die Anzahl der von der Zentrale ausgesandten Fahrstufen (= Fahrstufenmodus) muß auch am Decoder eingestellt werden. Ist dieses nicht der Fall, kann es zu einem Fehlverhalten des Decoders kommen.

Info: Konfigurationsvariablen (CVs)

Von der DCC-Zentrale aus können die sogenannten Konfigurationsvariablen des Decoders eingestellt werden. Dadurch ist die Anpassung des Decoders an spezielle Fahreigenschaften der Lok und an individuelle Wünsche des Nutzers möglich.

Die Konfigurationsvariablen werden im Decoder abgespeichert und bleiben auch erhalten, wenn der Decoder stromlos ist. Eine Änderung der Konfigurationsvariablen ist jederzeit von der Zentrale aus möglich.

Die Konfigurationsvariablen für das DCC-Format sind einheitlich festgelegt. Welche Variablen eingestellt werden können, ist jedoch vom Typ des jeweiligen Decoders abhängig.

Funktion

Der Lokdecoder LD-G-15 ist auf die Auswertung von Signalen im DCC-Format ausgelegt. Er kann auf eine von 127 Basis-Adressen oder eine von 10.239 erweiterten Adressen eingestellt werden. Er kann in allen Fahrstufenmodi (14, 28 oder 128 Fahrstufen) angesteuert werden.

Der Decoder kann über die Einstellung der Konfigurationsvariablen individuell angepaßt werden. Die Einstellung aller Konfigurationsvariablen ist mit Zentralen möglich, die die CV-Programmierung unterstützen. Bei Zentralen, die lediglich die sogenannte Register-Programmierung ermöglichen, ist die Anzahl der einzustellenden Konfigurationsvariablen beschränkt.

Konfigurationsvariablen des LD-G-15

Folgende Konfigurationsvariablen (CVs) können über die Zentrale eingestellt werden:

- Basisadresse (CV#1)
- Startspannung (CV#2)
- Beschleunigungsrate (CV#3)
- Bremsrate (CV#4)
- Maximalspannung (CV#5) *¹
- Version (CV#7) - nur lesbar
- Herstellerkennung (CV#8) - nur lesbar
- Erweiterte Adresse (CV#17 und CV#18) *¹
- Konfigurationsdaten 1 (CV#29)
- Zuordnung der Ausgänge zu den Funktionen F5 bis F8 (CV#39 bis 40) *¹
- Konfigurationsdaten 2 (CV#49) *¹
- Dimmen der Ausgänge (CV#50 bis CV51) *¹
- Lastregelparameter proportionaler Anteil KP (CV#54) *¹
- Zuordnung der Ausgänge zu den Funktionen F0 bis F4 (CV#55 bis 56) *¹
- Lastregelparameter integraler Anteil KI (CV#59) *¹
- Effekte für die Ausgänge (CV#60 bis 61) *¹
- Alternative Geschwindigkeitskennlinie für Modus 28 Fahrstufen (CV#67 bis 94) *¹

*¹ Nicht möglich bei Zentralen mit Registerprogrammierung!

Motoransteuerung

Der Motor wird mit einer PWM von 32 kHz angesteuert. Dadurch wird ein leiser und gleichmäßiger Lauf des Motors gewährleistet. Der Decoder ist damit auch zur Ansteuerung von Glockenanker-(Faulhaber-)Motoren geeignet.

Lastregelung

Zusätzliche Belastungen (z.B. Fahrten an Steigungen, angekoppelte Waggon) verursachen - bei konstanter Motorspannung - eine Verringerung der Fahrgeschwindigkeit einer Lok, unter Umständen sogar bis zum Stillstand. Die Lastregelung beeinflusst die Motorspannung so, daß die Geschwindigkeit der Lok im Fahrbetrieb bei einer gewählten Fahrstufe konstant bleibt, unabhängig von der Größe zusätzlicher Belastungen.

Durch Verändern einer CV-Variablen des Decoders kann die Lastregelung ein- oder ausgeschaltet werden. Die Lastregelparameter können ebenfalls durch das Ändern von CV-Variablen verändert werden.



Beachten Sie:

Für die meisten Loks werden mit der werkseitigen Einstellung der Lastregelparameter gute Fahreigenschaften erreicht. Durch falsche Einstellungen der Lastregelparameter können die Fahreigenschaften des Motors erheblich verschlechtert werden. Daher sollten Sie zunächst die Lok mit den voreingestellten Werten betreiben und die Lastregelparameter nur schrittchenweise verändern.

Lastregelparameter: Die Lastregelung wird durch zwei Parameter bestimmt, die aufeinander abgestimmt sein müssen, um optimale Fahreigenschaften zu erzielen. Jedem Lastregelparameter ist eine CV-Variable zugeordnet. Die Parameter sind:

KP: Der proportionale Bestandteil der Regelung sorgt dafür, daß der Unterschied zwischen dem Soll- und dem Istwert möglichst klein ist. Er kann niemals den Wert „0“ annehmen.

KI: Der integrale Anteil der Regelung sorgt dafür, daß der verbleibende Unterschied zwischen dem Soll- und dem Istwert auf 0 reduziert wird.

Geschwindigkeitskennlinie

Durch Einstellung der Anfahr- und der Höchstgeschwindigkeit kann der Decoder an die Fahreigenschaften des Motors und die charakteristischen Fahrgeschwindigkeiten des Loktyps angepaßt

werden. Aus der Anfahr- und der Höchstgeschwindigkeit erzeugt der Decoder eine lineare Geschwindigkeitskennlinie.

Durch die Einstellung der Anfahrgeschwindigkeit wird die Motorspannung festgelegt, die die Lok bei Wahl der Fahrstufe 1 im Fahrbetrieb hat. In der Regel wird die Motorspannung so gewählt, daß die Lok bei Fahrstufe 1 gerade anfährt.

Durch die Einstellung der Höchstgeschwindigkeit wird die Motorspannung festgelegt, die die Lok bei Wahl der Fahrstufe 14, 28 bzw. 128 im Fahrbetrieb hat. In der Regel wird die Motorspannung so gewählt, daß die Lok bei der höchsten Fahrstufe die ihrem Typ entsprechende Höchstgeschwindigkeit erreicht.

Wenn der Fahrstufenmodus auf 28 Fahrstufen eingestellt ist, kann alternativ zur linearen Geschwindigkeitskennlinie jeder der 28 Fahrstufen eine beliebige Motorspannung zugeordnet werden. Dieses ermöglicht die Erstellung einer an die individuellen Fahreigenschaften des Motors angepaßten Geschwindigkeitskennlinie. Die eingestellten Werten werden in der alternativen Geschwindigkeitstabelle abgespeichert.

Rangiergang

Bei entsprechender Programmierung kann im Modus 14 bzw. 28 Fahrstufen über eine Funktionstaste in den Rangiergang umgeschaltet werden. Im Rangiergang wird die Geschwindigkeit aller Fahrstufen um ca. 50 % gegenüber der eingestellten Geschwindigkeit reduziert.

Anfahr- und Bremsverzögerung

Die Anfahr- und die Bremsverzögerung sind getrennt voneinander programmierbar.

Nothalt

Über die Einstellung einer CV-Variablen kann festgelegt werden, wie ein Nothalt ausgeführt wird. Folgende Möglichkeiten bestehen:

- Kein Nothalt möglich,
- Nothalt bei Richtungsänderung und / oder
- Nothalt bei Betätigen von F1.

Funktionsausgänge

Der Decoder hat zwei schaltbare Funktionsausgänge, an die beliebige Verbraucher angeschlossen werden können. Die Funktionsausgänge werden über die Funktionstasten F0 bis F8 geschaltet.

Die Zuordnung der Funktionstasten zu den Funktionsausgängen des Decoders ist frei wählbar. Es ist möglich, einem Funktionsausgang mehrere Funktionstasten zuzuordnen.

Effekte der Funktionsausgänge

Für alle Funktionsausgänge können einzeln die folgenden Effekte eingestellt werden:

- Unregelmäßiges Flackern. Anwendungsbeispiel: Flackern des Kesselfeuers von Dampfloks.
- Strobe (Aufblitzen). Anwendungsbeispiel: Amerikanische Loks mit entsprechender Beleuchtung.
- MARsight (auf- und abschwellige Lichtstärke). Anwendungsbeispiel: Amerikanische Loks mit entsprechender Beleuchtung.
- Fahrtrichtungsabhängiges Ein-/ Ausschalten.
- Blinken mit einer Frequenz von 2 Hz mit zwei verschiedenen Phasen, die um 180 Grad gegeneinander verschoben sind. Anwendungsbeispiel: Einzel- oder Wechselblinklichter.
- Blinken mit einer Frequenz von 1 Hz.

Technische Daten

Datenformat	DCC
Versorgungsspannung	12-18 Volt Digitalspannung
Stromaufnahme (ohne Verbraucher)	ca. 10 mA
Max. Strom für Motor	500 mA
Max. Strom pro Funktionsausgang	100 mA
Max. Gesamtstrom	700 mA
Schutzart	IP 00
Umgebungstemperatur bei Betrieb	0 - + 60 °C

Umgebungstemperatur bei Lagerung	-10 - + 80 °C
Zulässige relative Luftfeuchtigkeit	max. 85 %
Abmessung der Platine	ca. 9,2 x 11,7 x 2,7 mm
Gewicht der Schaltung	< 1 g

Kontrollieren Sie den Lieferumfang

Kontrollieren Sie sofort nach dem Auspacken den Lieferumfang auf Vollständigkeit:

- ein Decoder mit angelöteten Anschlußkabeln bzw. mit NEM 651 Schnittstellenstecker,
- eine Anleitung.

Benötigte Werkzeuge und Verbrauchsmaterialien

Legen Sie bitte folgende Werkzeuge, Hilfsmittel und Verbrauchsmaterialien bereit:

- einen ElektroniklötKolben (höchstens 30 Watt) mit dünner Spitze,
- einen Ablageständer,
- einen Silikon-Abstreifer, Lappen oder Schwamm,
- eine hitzebeständige Unterlage,
- einen kleinen Seitenschneider und eine Abisolierzange,
- eine Pinzette,
- Lötzinn (möglichst 0,5 mm Durchmesser),
- ggf. Leitungslitze (Querschnitte: > 0,05 mm² für alle Anschlüsse).

So löten Sie sicher und richtig



Beachten Sie:

Bei unsachgemäßem Löten können Gefahren durch Hitze und Feuer entstehen. Vermeiden Sie solche Gefahren: Lesen und befolgen Sie das Kapitel **Sicherheitshinweise** in dieser Anleitung. Wenn Sie im Löten geübt sind, können Sie die nachfolgende Liste überspringen.

- Verwenden Sie einen kleinen Lötkolben mit höchstens 30 Watt Heizleistung. Halten Sie die Lötspitze zunderfrei, damit die Wärme vom Lötkolben gut an die zu lötende Stelle geleitet werden kann.
- Verwenden Sie nur Elektronik-Lötzinn mit einem Flußmittel.
- Verwenden Sie beim Löten von elektronischen Schaltungen nie Löt-wasser oder Löt fett. Diese enthalten eine Säure, die Bauteile und Leiterbahnen zerstört.
- Löten Sie zügig: Durch zu langes Löten werden Bauteile zerstört. Auch führt es zum Ablösen der Lötäugen oder Kupferbahnen.
- Halten Sie die Lötspitze so auf die Lötstelle, daß sie zugleich Draht und Lötäuge berührt. Führen Sie gleichzeitig (nicht zu viel) Löt-zinn zu. Sobald das Löt-zinn zu fließen beginnt, nehmen Sie es von der Lötstelle fort. Dann warten Sie noch einen Augenblick, bis das haftengebliebene Löt-zinn gut verlaufen ist, bevor Sie den Lötkolben von der Lötstelle abnehmen.
- Bewegen Sie die erstellte Lötstelle etwa 5 Sekunden lang nicht.
- Voraussetzung für eine einwandfreie Lötstelle und gutes Löten ist eine saubere, nicht oxydierte Lötspitze. Streifen Sie daher vor jedem Löten überflüssiges Löt-zinn und Schmutz mit einem feuchten Schwamm, einem dicken feuchten Lappen oder einem Silikon-Abstreifer ab.
- Prüfen Sie nach dem Löten (am besten mit einer Lupe), ob nicht versehentlich Anschlüsse oder Leiterbahnen mit Zinn überbrückt wurden. Das kann nicht nur zur Fehlfunktion, sondern auch zur Zerstörung von teuren Bauteilen führen. Sie können überstehendes Löt-zinn mit der sauberen heißen Lötspitze erneut verflüssigen. Das Löt-zinn fließt dann von der Platine auf die Lötspitze.

Bauen Sie den Lokdecoder ein

Öffnen Sie das Gehäuse der Lok. Legen Sie die Stelle fest, an der Sie den Decoder einbauen wollen. Trennen Sie zunächst die Verbindungen des Motors zu den Schienenabnehmern.

Beachten Sie den Anschlußplan Fig. 1. Löten Sie das rote Kabel an den rechten Schienenabnehmer und das schwarze Kabel an den linken Schienenabnehmer an (in Fahrtrichtung gesehen). Löten Sie dann das graue bzw. das orange Kabel an den Motor an.

Anschluß der Beleuchtung und sonstiger Zusatzgeräte

Entfernen Sie eventuell vorhandene Dioden in den Zuleitungen zu den Lampen. Beachten Sie den Anschlußplan Fig. 1.

Schließen Sie die Lampen und weitere Zusatzgeräte beliebig an die Funktionsausgänge (weißes bzw. gelbes Kabel) an. Die Zuordnung der Funktionsausgänge zu den Funktionstasten erfolgt während der Programmierung des Decoders.

Wenn der Rückleiter der anzuschließenden Lampe oder des anzuschließenden Zusatzgerätes bereits mit Lokmasse verbunden ist, ist der Anschluß damit fertiggestellt. Andernfalls schließen Sie den jeweiligen Rückleiter der Lampen und Zusatzgeräte an den Rückleiter für alle Funktionen des Decoders (X7) an.

Um die werkseitige Decodereinstellung zu nutzen, schließen Sie die Beleuchtung und die Zusatzgeräte wie folgt an:

Beleuchtung vorne: weißes Kabel

Beleuchtung hinten: gelbes Kabel



Beachten Sie:

Wenn Sie die Verbraucher an den Rückleiter für alle Funktionen (Punkt X7) anschließen, müssen Sie die Verbraucher isolieren. Die Verbraucher dürfen keinen Kontakt zu Metallteilen der Lok haben. Kurzschlußgefahr! Der Lokdecoder wird bei Inbetriebnahme zerstört.

**Beachten Sie:**

Der Rückleiter für alle Funktionen (Punkt X7) darf auf keinem Fall mit Lokmasse verbunden werden. Kurzschlußgefahr! Der Lokdecoder wird bei Inbetriebnahme zerstört.

Tipp: Bevor Sie mit dem Programmieren des Lokdecoders beginnen, muß der Motor an den Decoder angeschlossen sein, da sonst keine Rückmeldung zur Zentrale erfolgen kann.

Anschluß von LEDs

Die Funktionsausgänge des Lokdecoders schalten gegen Decodermasse. Daher müssen Sie die Kathode (-) der LED am Ausgang der entsprechenden Funktion anschließen.

**Beachten Sie:**

Wenn Sie Leuchtdioden einsetzen, müssen Sie diese immer über einen Vorwiderstand betreiben!

Leuchtdioden sind in vielen unterschiedlichen Bauformen erhältlich. Es gibt LEDs mit 2-5 mA, aber auch mit 15-30 mA Stromverbrauch. Da die Vorwiderstände unterschiedlich sind, müssen Sie den Wert dafür ermitteln oder beim Kauf der LEDs erfragen.

Sie können mehrere LEDs an einen Ausgang parallel anschließen. In diesem Fall muß jede Diode einen eigenen Vorwiderstand erhalten. Wenn Sie mehrere LEDs an einen Ausgang in Reihe anschließen, reicht ein Vorwiderstand aus. Die Anzahl der LEDs, die Sie in Reihe an einen Ausgang anschließen können, hängt von der Digitalspannung ab. Ermitteln Sie die mögliche Anzahl der LEDs nach folgender Formel:

$$(Anzahl\ der\ LEDs + 2) \times 1,5 < Digitalspannung$$

Programmieren Sie den Lokdecoder

Die Programmierung des Lokdecoders erfolgt von der Zentrale aus. Beachten Sie dazu den Abschnitt in der Bedienungsanleitung Ihrer Zentrale, in der die Programmierung von Konfigurationsvariablen (CVs) erklärt wird.

Sie können folgende Variablen programmieren bzw. auslesen:

Anmerkung: Zentralen mit Register-Programmierung ermöglichen lediglich die Programmierung von CV#1 bis CV#4 (= Register 1 bis 4), und CV#29 (= Register 5).

CV-Name	CV-Nr.	Eingabewert (Wert bei Auslieferung)	Erläuterungen
Basis- adresse	1	1 ... 127 (3)	
Start- spannung	2	0 ... 255 (32)	= Die Spannung, die bei Fahrstufe 1 an den Motor ausgegeben wird. Ein Wert von "0" entspricht 0 Volt, ein Wert von "255" der max. Spannung.
Beschleuni- gungsrate	3	0 ... 255 (3)	= Länge der Wartezeit, die beim Beschleunigen der Lok jeweils vor dem Hochschalten zur nächst höheren Fahrstufe vergeht. Die Wartezeit wird wie folgt berechnet: (Wert von CV#3) x 0,9 sec. / Anzahl der Fahrstufen
Bremsrate	4	0 ... 255 (3)	= Länge der Wartezeit, die beim Abbremsen der Lok jeweils vor dem Herunterschalten zur nächst niedrigeren Fahrstufe vergeht. Die Wartezeit wird wie unter CV#3 beschrieben berechnet.
Maximal- spannung	5	0 ... 255 (0)	= Spannung, die bei der höchsten Fahrstufe an den Motor ausgegeben wird. Ein Wert von "2" entspricht 0,8 %, ein Wert von "255" 100 % der maximalen Spannung.

CV-Name	CV-Nr.	Eingabewert (Wert bei Auslieferung)	Erläuterungen	
Version	7	---	Nur auslesbar!	
Hersteller	8	--- (62)	Nur auslesbar!	
Reset	8	0 ... 255	Bei Eingabe eines beliebigen Wertes werden die Einstellungen im Auslieferungszustand wieder hergestellt.	
Erweiterte Adresse	17 18	1 ... 10239 (-)		
Konfigurationsdaten 1	29	(2)	Zahlenwert * ²	
			Fahrtrichtung "Standard" 0	
			Fahrtrichtung invertieren 1	
			14 Fahrstufen 0	
			28 oder 128 Fahrstufen 2	
			Lineare Geschwindigkeitskennlinie 0	
			Alternative Geschwindigkeitskennlinie 16	
Basisadressen 0				
Erweiterte Adresse 32				
Zuordnung F5 – F8 zu Ausgängen:		0 ... 15	Zahlenwert * ²	
			Ansteuerung mit:	
			---	0
X5	39	(0)	Funktionstaste F5	1
X6	40	(0)	Funktionstaste F6	2
			Funktionstaste F7	4
			Funktionstaste F8	8

CV-Name	CV-Nr.	Eingabewert (Wert bei Auslieferung)	Erläuterungen	
Kon- figurations- daten 2	49	0 ... 127 (1)	Zahlenwert * ²	
			Lastregelung ein 1	
			Nothalt bei Richtungswechsel 2	
			Nothalt bei F1 4	
			Rangiergang mit F1 8	
			Rangiergang mit F2 16	
			Rangiergang mit F3 32	
Rangiergang mit F4 64				
Dimmen der Ausgänge:		0 ... 63	= Spannung, die am Ausgang anliegt. Ein Wert von "1" entspricht der kleinsten, „63“ die maximalen Spannung.	
X5	50	(63)		
X6	51	(63)		
Lastregel- parameter KP	54	0 ... 255 (32)	= Proportionaler Anteil der Lastregelung.	
Zuordnung F0 – F4 zu Ausgängen:		0 ... 31	Zahlenwert * ²	
			Ansteuerung mit:	
			---	0
X5	55	(16)	Funktionstaste F1	1
X6	56	(16)	Funktionstaste F2	2
			Funktionstaste F3	4
			Funktionstaste F4	8
			Funktionstaste F0	16

CV-Name	CV-Nr.	Eingabewert (Wert bei Auslieferung)	Erläuterungen			
Lastregel- parameter KI	59	0 ... 255 (32)	= Integraler Anteil der Lastregelung.			
Effekte für die Ausgänge:		0 ... 255 (16) (8)	Zahlenwert ^{*2}			
			Flackern an	1		
			Strobe an	2		
			X5	60	MARsight an	4
			X6	61	bei Vorwärtsfahrt aus	8
					bei Rückwärtsfahrt aus	16
					Blinken 2 Hz Phase A	32
					Blinken 2 Hz Phase B	64
			Blinken 1 Hz	128		
alternative Kennlinie (nur bei Modus 28 Fahrstufen)	67 . . . 94	0 ... 255	= Geschwindigkeitstabelle für alternative Geschwindigkeits- kennlinie. Jeder der 28 Fahrstufen wird eine Motor- spannung zugeordnet. Ein Wert von "0" entspricht einer Spannung von „0“, „255“ der maximalen Spannung.			

^{*2} Hinweis: Die Konfigurationsvariablen CV#29, CV#39 bis 40, CV#49, CV#55 bis 56 und CV#60 bis 61 stellen Sie ein, indem Sie die Summe der Zahlenwerte eingeben, die den gewünschten Parametern zugeordnet sind.

Checkliste zur Fehlersuche

- Bauteile werden sehr heiß und / oder fangen an zu qualmen.
Hinweis: Der Decoder kann im Betrieb bis zu ca. 45 °C warm werden. Dieses beeinträchtigt die Funktionsfähigkeit des Decoders nicht.



Trennen Sie sofort die Verbindung zur Versorgungsspannung!

Mögliche Ursache: Ein oder mehrere Anschlüsse sind verkehrt angelötet. → Überprüfen Sie die Anschlüsse.

Mögliche Ursache: Ein Motoranschluß ist mit Lokmasse verbunden.
→ Trennen Sie den Anschluß von Lokmasse.

- Das Licht geht beim Hochschalten der Fahrstufen an und aus oder das Licht läßt sich nicht ein- bzw. ausschalten.

Mögliche Ursache: Der Fahrstufenmodus des Decoders und der digitalen Zentrale stimmen nicht überein. Beispiel: Die Zentrale befindet sich im Modus 28 Fahrstufen, der Decoder jedoch im Modus 14 Fahrstufen. → Ändern Sie den Fahrstufenmodus an der Zentrale und / oder am Decoder.

Wenn Sie die Fehlerursache nicht lokalisieren können, senden Sie den Decoder zur Reparatur ein. (Adresse s. hintere Umschlagseite.)

Herstellerhinweis

Derjenige, der eine Baugruppe durch Erweiterung bzw. Gehäuseeinbau betriebsbereit macht, gilt nach DIN VDE 0869 als Hersteller und ist verpflichtet, bei der Weitergabe des Produktes alle Begleitpapiere mitzuliefern und auch seinen Namen und seine Anschrift anzugeben.

Konformitätserklärung

Das Produkt erfüllt die Forderungen der EG-Richtlinie 89/336/EWG über elektromagnetische Verträglichkeit und trägt hierfür die CE-Kennzeichnung.

Garantiebedingungen

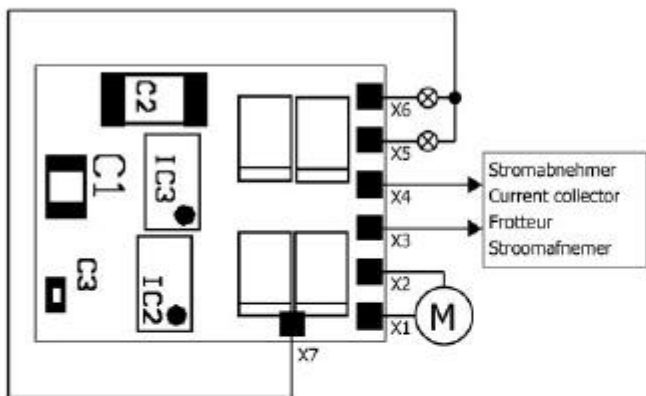
Auf dieses Produkt gewähren wir 2 Jahre Garantie. Die Garantie umfaßt die kostenlose Behebung der Mängel, die nachweisbar auf von uns verwendetes, nicht einwandfreies Material oder auf Fabrikationsfehler zurückzuführen sind. Garantiert wird die Einhaltung der technischen Daten der Schaltung bei entsprechend der Anleitung durchgeführtem Einbau, fachgerechter Verarbeitung und vorgeschriebener Inbetriebnahme und Betriebsweise.

Weitergehende Ansprüche sind ausgeschlossen. Wir übernehmen keine über die gesetzlichen Vorschriften deutschen Rechts hinausgehende Haftung für Schäden oder Folgeschäden im Zusammenhang mit diesem Produkt. Wir behalten uns eine Reparatur, Nachbesserung, Ersatzlieferung oder Rückerstattung des Kaufpreises vor.

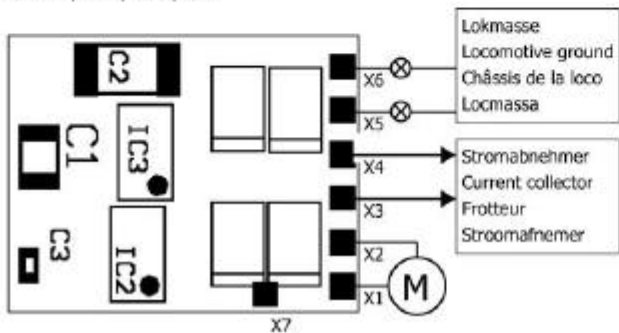
In folgenden Fällen erlischt der Garantieanspruch:

- wenn zum Löten ein ungeeigneter LötKolben, säurehaltiges Lötzinn, Lötfett, säurehaltiges Flußmittel oder ähnliches verwendet wurde,
- bei Schäden durch Nichtbeachtung der Anleitung,
- bei Veränderung und Reparaturversuchen am Baustein,
- bei eigenmächtiger Abänderung der Schaltung,
- bei in der Konstruktion nicht vorgesehener, unsachgemäßer Auslagerung von Bauteilen und Freiverdrahtung von Bauteilen,
- bei Zerstörung von Leiterbahnen oder Lötungen,
- bei Schäden durch Überlastung des Bausteins,
- bei Anschluß an eine falsche Spannung oder Stromart,
- bei Schäden durch Eingriffe fremder Personen,
- bei Fehlbedienung oder Schäden durch fahrlässige Behandlung oder Mißbrauch,
- bei Schäden durch Berührung von Bauteilen vor der elektrostatischen Entladung der Hände.

**Fig. 1: Anschlußplan - Connection Diagram
Schéma de connexion - Aansluitplan**

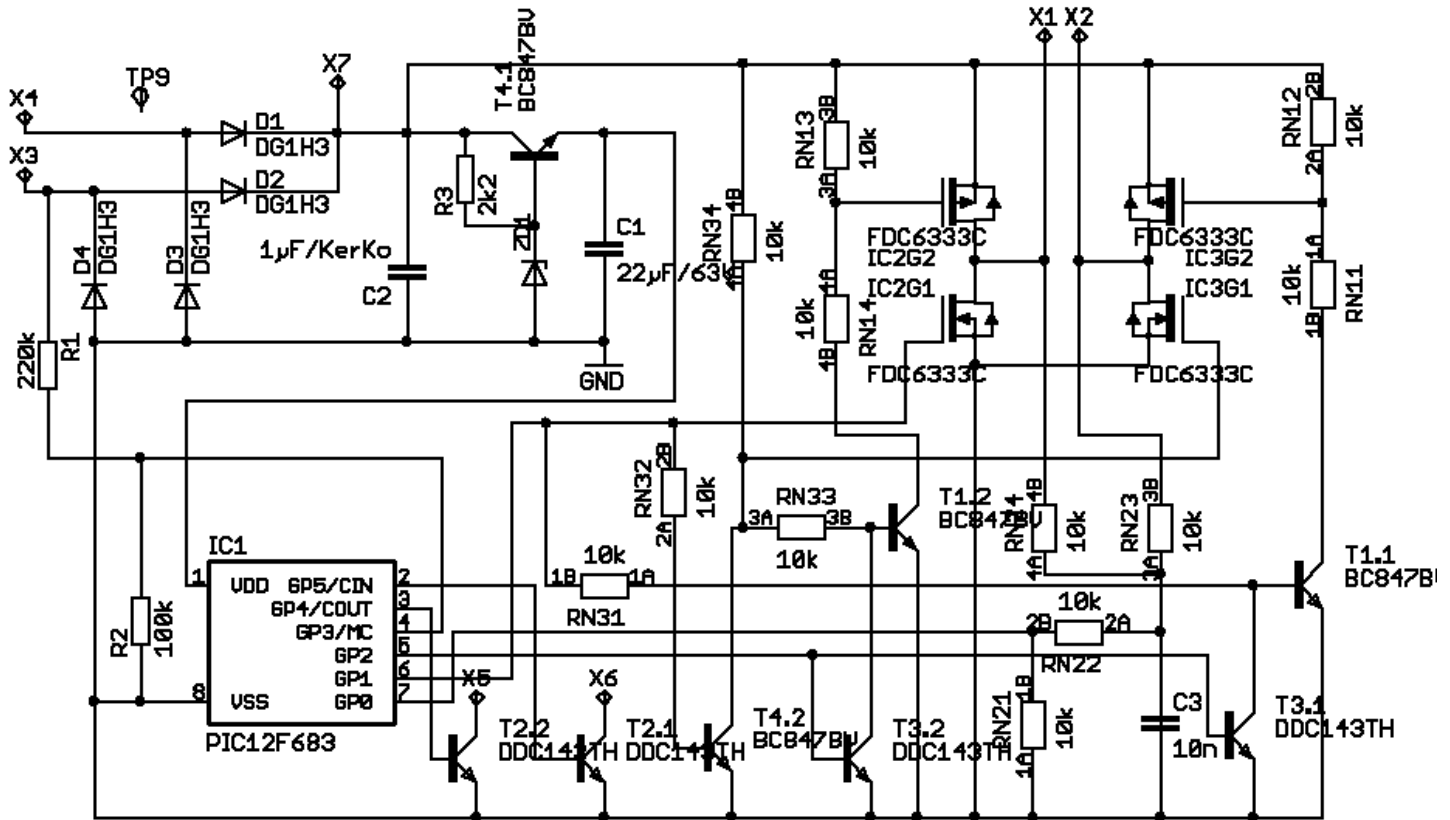


ODER / OR / OU / OF:



- X1 grau / grey / gris / grijs:
Motoranschluß 2 / Motor connection 2
Connexion moteur 2 / Motoraansluiting 2
- X2 orange / orange / orange / oranje:
Motoranschluß 1 / Motor connection 1
Connexion moteur 1 / Motoraansluiting 1
- X3 schwarz / black / noir / zwart:
Schienenabnehmer links / Current collector left side
Frotteur gauche / Stroomafnemer linkerhand
- X4 rot / red / rouge / rood:
Schienenabnehmer rechts / Current collector right side
Frotteur droite / Stroomafnemer rechterhand
- X5 gelb / yellow / jaune / geel:
Beleuchtung hinten / Back lighting
Feux arrière / Verlichting achter
oder / or / ou / of:
Beliebiger Verbraucher / Optional accessory
Consommateur quelconque / Gewenste verbruiker
- X6 weiß / white / blanc / wit:
Beleuchtung vorne / Front lighting
Feux avant / Verlichting voor
oder / or / ou / of:
Beliebiger Verbraucher / Optional accessory
Consommateur quelconque / Gewenste verbruiker
- X7 Rückleiter für alle Funktionen
Return conductor for all functions
Pole commun des fonctions
Retourleiding voor alle functies

Fig. 2: Schaltplan - Circuit Diagram - Schéma de principe - Schakelschema



Aktuelle Informationen und Tipps:

Information and tips:

Informations et conseils:

Actuele informatie en tips:

<http://www.tams-online.de>

Garantie und Service:

Warranty and service:

Garantie et service:

Garantie en service:

Tams Elektronik GmbH

Rupsteinstraße 10

D-30625 Hannover

fon: +49 (0)511 / 55 60 60

fax: +49 (0)511 / 55 61 61

e-mail: modellbahn@tams-online.de