

## LD-G-24

Lastgeregelter Lokdecoder  
für Gleichstrommotoren  
DCC-Format

Locomotive Decoder  
with load control for  
DC engines - DCC format

Décodeur avec compensation de  
charge pour locomotive avec  
moteur continu - Format DCC

Lastgeregelde Locdecoder  
voor gelijkstroommotoren  
DCC-format

Art.-Nr. 22-01-086  
Art.-Nr. 22-01-087

**Anleitung**

**Manual**

**Mode d'emploi**

**Handleiding**



© 01/2007 Tams Elektronik GmbH

Alle Rechte, insbesondere das Recht der Vervielfältigung und Verbreitung sowie der Übersetzung vorbehalten. Vervielfältigungen und Reproduktionen in jeglicher Form bedürfen der schriftlichen Genehmigung durch die Tams Elektronik GmbH.

Technische Änderungen vorbehalten.

© 01/2007 Tams Elektronik GmbH

All rights reserved. No part of this publication may be reproduced or transmitted in any form or by any means, electronic or mechanical, including photocopying, without prior permission in writing from Tams Elektronik GmbH.

Subject to technical modification.

© 01/2007 Tams Elektronik GmbH

Tout droits réservés, en particulier les droits de reproduction et de diffusion ainsi que le traduction. Toute duplication ou reproduction sous quelque forme que ce soit nécessite l'accord écrit de la société Tams Elektronik GmbH.

Sous réserve de modifications techniques.

© 01/2007 Tams Elektronik GmbH

Alle rechten voorbehouden. Niets uit deze publicatie mag worden vermenigvuldigd opgeslagen of openbaar gemaakt, zonder voorafgaande schriftelijke toestemming van Tams Elektronik GmbH.

Technische wijzigingen voorbehouden.

■		
■		
■		
■	<b>Deutsch</b>	<b>3</b>
■	<b>English</b>	<b>25</b>
■	<b>Français</b>	<b>47</b>
■	<b>Nederlands</b>	<b>69</b>

■

■

■

■

■

■

■

■

■

## Inhaltsverzeichnis

Wie Ihnen diese Anleitung weiterhilft	4
Bestimmungsgemäßer Gebrauch	4
Sicherheitshinweise	5
EMV-Hinweis	7
Funktion	8
Technische Daten	12
Den Lieferumfang kontrollieren	13
Benötigte Werkzeuge und Materialien	13
Sicher und richtig löten	13
Den Lokdecoder einbauen	14
Den Lokdecoder programmieren	18
Verbesserung der Fahreigenschaften	22
Checkliste zur Fehlersuche	22
Herstellerhinweis	23
Konformitätserklärung	23
Garantiebedingungen	23
Anschlußpläne (Fig. 1, 2 und 3)	I
Schaltplan (Fig. 4)	II
(Seiten I bis II zum Heraustrennen in der Heftmitte.)	

## Wie Ihnen diese Anleitung weiterhilft

Auch wenn Sie keine besondere technische Vorbildung haben, hilft Ihnen diese Anleitung schrittweise beim sicheren und sachgerechten Einbau und Einsatz des Bausteins. Bevor Sie mit dem Einbau des Bausteins beginnen bzw. den Baustein in Betrieb nehmen, lesen Sie diese Anleitung vollständig durch, besonders die Sicherheitshinweise und den Abschnitt über die Fehlermöglichkeiten und deren Beseitigung. Sie wissen dann, was Sie beachten müssen und vermeiden dadurch Fehler, die manchmal nur mit viel Aufwand wieder zu beheben sind.

Bewahren Sie die Anleitung sorgfältig auf, damit Sie später bei eventuellen Störungen die Funktionsfähigkeit wieder herstellen können. Sollten Sie den Baustein an eine andere Person weitergeben, so geben Sie auch die Anleitung mit.

## Bestimmungsgemäßer Gebrauch

Der Lokdecoder ist zum Einbau in eine Modellbahn-Lokomotive mit Gleichstrommotor vorgesehen. Er wertet die digitalen Signale aus, die von der Zentrale im DCC-Format an seine Adresse gesendet werden und steuert den Motor und zusätzliche Funktionen der Lok.

Der Baustein ist nicht dafür bestimmt, von Kindern unter 14 Jahren eingebaut zu werden.

Zum bestimmungsgemäßen Gebrauch gehört auch das Lesen, Verstehen und Befolgen dieser Anleitung.

Jeder andere Gebrauch ist nicht bestimmungsgemäß.



### **Beachten Sie:**

Der Decoder ist mit integrierten Schaltkreisen (ICs) bestückt. Diese sind empfindlich gegen elektrostatische Aufladung. Berühren Sie daher diese Bauteile nicht, bevor Sie sich "entladen" haben. Dazu reicht z.B. ein Griff an einen Heizkörper.

## Sicherheitshinweise

### Mechanische Gefährdung

Abgeknipste Litzen und Drähte können scharfe Spitzen haben. Dies kann bei unachtsamem Zugreifen zu Hautverletzungen führen. Achten Sie daher beim Zugreifen auf scharfe Spitzen.

Sichtbare Beschädigungen an Bauteilen können zu unkalkulierbaren Gefährdungen führen. Bauen Sie beschädigte Bauteile nicht ein, sondern entsorgen Sie sie fachgerecht und ersetzen Sie sie durch neue.

### Elektrische Gefährdung

- Berühren unter Spannung stehender Teile,
- Berühren leitfähiger Teile, die im Fehlerfall unter Spannung stehen,
- Kurzschlüsse,
- Anschluß an nicht zulässige Spannung,
- unzulässig hohe Luftfeuchtigkeit,
- Bildung von Kondenswasser

können zu gefährlichen Körperströmen und damit zu Verletzungen führen. Beugen Sie dieser Gefahr vor, indem Sie die folgenden Maßnahmen durchführen:

- Führen Sie Verdrahtungsarbeiten nur in spannungslosem Zustand durch.
- Führen Sie die Einbauarbeiten nur in geschlossenen, sauberen und trockenen Räumen durch. Vermeiden Sie in Ihrer Arbeitsumgebung Feuchtigkeit, Nässe und Spritzwasser.
- Versorgen Sie den Baustein nur mit Kleinspannung gemäß Angabe in den technischen Daten. Verwenden Sie dafür ausschließlich geprüfte und zugelassene Transformatoren.
- Stecken Sie die Netzstecker von Transformatoren und Lötkolben / Lötstationen nur in fachgerecht installierte und abgesicherte Schukosteckdosen.

- Achten Sie beim Herstellen elektrischer Verbindungen auf ausreichenden Leitungsquerschnitt.
- Nach der Bildung von Kondenswasser warten Sie vor den Arbeiten zwei Stunden Akklimatisierungszeit ab.
- Verwenden Sie bei Reparaturarbeiten ausschließlich Original-Ersatzteile.

### **Brandgefährdung**

Wenn die heiße Lötkolbenspitze mit brennbarem Material in Kontakt kommt, entsteht ein Brandherd. Dieser kann zu einem Feuer führen und damit zu Verletzungs- und Lebensgefahr durch Verbrennung und Rauchvergiftung. Stecken Sie den Netzstecker des Lötkolbens oder der Lötstation nur während der Zeit in die Steckdose, während der Sie tatsächlich löten. Halten Sie die Lötkolbenspitze immer sicher von brennbarem Material entfernt. Benutzen Sie einen geeigneten Ablageständer. Lassen Sie den heißen Lötkolben nie unbeaufsichtigt liegen.

### **Thermische Gefährdung**

Wenn Sie versehentlich die heiße Lötkolbenspitze mit Ihrer Haut in Berührung bringen, oder wenn Ihnen flüssiges Lötzinn auf die Haut spritzt, besteht die Gefahr von Hautverbrennungen. Beugen Sie dieser Gefahr vor, indem Sie

- für Ihre Arbeit eine hitzebeständige Unterlage benutzen,
- den Lötkolben nur auf einem geeigneten Ablageständer ablegen,
- beim Löten auf sichere Führung der Lötspitze achten und
- flüssiges Lötzinn mit einem dicken feuchten Lappen oder Schwamm von der Lötspitze abstreifen.

### **Umgebungs-Gefährdungen**

Eine zu kleine, ungeeignete Arbeitsfläche und beengte Raumverhältnisse können zu versehentlichem Auslösen von Hautverbrennungen oder Feuer führen. Beugen Sie dieser Gefahr vor, indem Sie eine ausreichend große, aufgeräumte Arbeitsfläche mit der nötigen Bewegungsfreiheit einrichten.

## Sonstige Gefährdungen

Kinder können aus Unachtsamkeit oder mangelndem Verantwortungsbewußtsein alle zuvor beschriebenen Gefährdungen verursachen. Um Gefahr für Leib und Leben zu vermeiden, dürfen Kinder unter 14 Jahren Bausteine nicht einbauen.

Kleinkinder können die zum Teil sehr kleinen Bauteile mit spitzen Drahtenden verschlucken. Lebensgefahr! Lassen Sie die Bauteile deshalb nicht in die Hände von Kleinkindern gelangen.

In Schulen, Ausbildungseinrichtungen, Hobby- und Selbsthilfwerkstätten ist der Zusammenbau, der Einbau und das Betreiben von Baugruppen durch geschultes Personal verantwortlich zu überwachen.

In gewerblichen Einrichtungen sind die Unfallverhütungsvorschriften des Verbandes der gewerblichen Berufsgenossenschaften für elektrische Anlagen und Betriebsmittel zu beachten.

## EMV-Hinweis

Das Produkt wurde entsprechend den harmonisierten europäischen Normen EN 55014 und EN 50082-1 entwickelt, nach der EG-Richtlinie 89/336/EWG (EMVG vom 09.11.1992, Elektromagnetische Verträglichkeit) geprüft und entspricht den gesetzlichen Bestimmungen.

Um die elektromagnetische Störfestigkeit und Verträglichkeit beim Betrieb aufrecht zu erhalten, beachten Sie die folgenden Vorsichtsmaßnahmen:

- Schließen Sie den Versorgungstransformator nur an eine fachgerecht installierte und abgesicherte Schukosteckdose an.
- Nehmen Sie keine Veränderungen an den Original-Bauteilen vor und befolgen Sie die Hinweise, Schalt- und Bestückungspläne dieser Anleitung genau.
- Verwenden Sie bei Reparaturarbeiten nur Original-Ersatzteile.

## Funktion

Der Lokdecoder LD-G-24 ist auf die Auswertung von Signalen im DCC-Format ausgelegt. Er kann auf eine von 127 Basis-Adressen oder eine von 10.239 erweiterten Adressen eingestellt werden. Er kann in allen Fahrstufenmodi (14, 28 oder 128 Fahrstufen) angesteuert werden.

Der Decoder kann über die Einstellung der Konfigurationsvariablen individuell angepaßt werden. Die Einstellung aller Konfigurationsvariablen ist mit Zentralen möglich, die die CV-Programmierung unterstützen. Bei Zentralen, die lediglich die sogenannte Register-Programmierung ermöglichen, ist die Anzahl der einzustellenden Konfigurationsvariablen beschränkt.

### Automatische Erkennung des Analog-Modus

Der Decoder kann auch in analogen Modellbahnanlagen eingesetzt werden, die mit einem Gleichstrom-Fahrregler betrieben werden. Sobald die Lok auf das Gleis gestellt wird, erkennt der Decoder automatisch, ob er analog oder digital angesteuert wird, und stellt den entsprechenden Betriebsmodus ein. Durch entsprechende Programmierung des Decoders kann die automatische Analogerkennung abgeschaltet werden.

Für den Einsatz in analogen Anlagen, die mit einem Wechselstrom-Fahrregler betrieben werden, ist der Decoder nicht geeignet.

Im Analogbetrieb ist die Beleuchtung immer eingeschaltet und wechselt entsprechend der Fahrtrichtung. Das Ein- und Ausschalten der Beleuchtung und der Zusatzfunktionen ist im Analogbetrieb nicht möglich.

### Konfigurationsvariablen des LD-G-24

Folgende Konfigurationsvariablen (CVs) können über die Zentrale eingestellt werden:

- Basisadresse (CV#1)
- Startspannung (CV#2)



- Beschleunigungsrate (CV#3)
- Bremsrate (CV#4)
- Maximalspannung (CV#5) \*<sup>1</sup>
- Version (CV#7) - nur lesbar
- Herstellerkennung (CV#8) - nur lesbar
- Erweiterte Adresse (CV#17 und CV#18) \*<sup>1</sup>
- Konfigurationsdaten 1 (CV#29)
- Zuordnung der Ausgänge X4 bis X7 zu den Funktionen F5 bis F8 (CV#39 bis 42) \*<sup>1</sup>
- Konfigurationsdaten 2 (CV#49) \*<sup>1</sup>
- Dimmen der Ausgänge X4 bis X7 (CV#50 bis C53) \*<sup>1</sup>
- Lastregelparameter proportionaler Anteil KP (CV#54) \*<sup>1</sup>
- Zuordnung der Ausgänge X4 bis X7 zu den Funktionen F0 bis F4 (CV#55 bis 58) \*<sup>1</sup>
- Lastregelparameter integraler Anteil KI (CV#59) \*<sup>1</sup>
- Effekte für die Ausgänge X4 bis X7 (CV#60 bis 63) \*<sup>1</sup>
- Lastregelparameter differentieller Anteil KD (CV#64) \*<sup>1</sup>
- Alternative Geschwindigkeitskennlinie für Modus 28 Fahrstufen (CV#67 bis 94) \*<sup>1</sup>

\*<sup>1</sup> Nicht möglich bei Zentralen mit Registerprogrammierung!

## Motoransteuerung

Der Motor wird mit einer PWM von 16 kHz angesteuert. Dadurch wird ein leiser und gleichmäßiger Lauf des Motors gewährleistet. Der Decoder ist damit auch zur Ansteuerung von Glockenanker-(Faulhaber-)Motoren geeignet.

## Lastregelung

Zusätzliche Belastungen (z.B. Fahrten an Steigungen, angekoppelte Waggons) verursachen - bei konstanter Motorspannung - eine Verringerung der Fahrgeschwindigkeit einer Lok, unter Umständen sogar bis zum Stillstand. Die Lastregelung beeinflusst die

Motorspannung so, daß die Geschwindigkeit der Lok im Fahrbetrieb bei einer gewählten Fahrstufe konstant bleibt, unabhängig von der Größe zusätzlicher Belastungen.

Durch Verändern einer CV-Variablen des Decoders kann die Lastregelung ein- oder ausgeschaltet werden. Die Lastregelparameter können ebenfalls durch das Ändern von CV-Variablen verändert werden.



### **Beachten Sie:**

Für die meisten Loks werden mit der werkseitigen Einstellung der Lastregelparameter gute Fahreigenschaften erreicht. Durch falsche Einstellungen der Lastregelparameter können die Fahreigenschaften des Motors erheblich verschlechtert werden. Daher sollten Sie zunächst die Lok mit den voreingestellten Werten betreiben und die Lastregelparameter nur schrittchenweise verändern.

**Lastregelparameter:** Die Lastregelung wird durch drei Parameter bestimmt, die aufeinander abgestimmt sein müssen, um optimale Fahreigenschaften zu erzielen. Jedem Lastregelparameter ist eine CV-Variable zugeordnet. Die Parameter sind:

**KP:** Der proportionale Bestandteil der Regelung sorgt dafür, daß der Unterschied zwischen dem Soll- und dem Istwert möglichst klein ist. Er kann niemals den Wert „0“ annehmen.

**KI:** Der integrale Anteil der Regelung sorgt dafür, daß der verbleibende Unterschied zwischen dem Soll- und dem Istwert auf 0 reduziert wird.

**KD:** Der differentiale Anteil der Regelung sorgt dafür, daß die Regelung nicht zu schnell umgesetzt wird, Ruckeln oder Überschwinger wären die Folge.

### **Geschwindigkeitskennlinie**

Durch Einstellung der Anfahr- und der Höchstgeschwindigkeit kann der Decoder an die Fahreigenschaften des Motors und die charakteristischen Fahrgeschwindigkeiten des Loktyps angepaßt werden. Aus der Anfahr- und der Höchstgeschwindigkeit erzeugt der Decoder eine lineare Geschwindigkeitskennlinie.

Wenn der Fahrstufenmodus auf 28 Fahrstufen eingestellt ist, kann alternativ zur linearen Geschwindigkeitskennlinie jeder der 28 Fahrstufen eine beliebige Motorspannung zugeordnet werden. Dieses ermöglicht die Erstellung einer an die individuellen Fahreigenschaften des Motors angepassten Geschwindigkeitskennlinie. Die eingestellten Werten werden in der alternativen Geschwindigkeitstabelle abgespeichert.

## **Rangiergang**

Bei entsprechender Programmierung kann im Modus 14 bzw. 28 Fahrstufen über eine Funktionstaste in den Rangiergang umgeschaltet werden. Im Rangiergang wird die Geschwindigkeit aller Fahrstufen um ca. 50 % gegenüber der eingestellten Geschwindigkeit reduziert.

## **Anfahr- und Bremsverzögerung**

Die Anfahr- und die Bremsverzögerung sind getrennt voneinander programmierbar.

## **Nothalt**

Über die Einstellung einer CV-Variablen kann festgelegt werden, wie ein Nothalt ausgeführt wird. Folgende Möglichkeiten bestehen:

- Kein Nothalt möglich,
- Nothalt bei Richtungsänderung und / oder
- Nothalt bei Betätigen von F1.

## **Funktionsausgänge**

Der Decoder hat vier schaltbare Funktionsausgänge, an die beliebige Verbraucher mit einem Strom von max. 1.000 mA angeschlossen werden können. Die Funktionsausgänge werden über die Funktionstasten F0 bis F8 geschaltet.

Die Zuordnung der Funktionstasten zu den Funktionsausgängen des Decoders ist frei wählbar. Es ist möglich, einem Funktionsausgang mehrere Funktionstasten zuzuordnen.

## Effekte der Funktionsausgänge

Für alle Funktionsausgänge können einzeln die folgenden Effekte eingestellt werden:

- Unregelmäßiges Flackern. Anwendungsbeispiel: Flackern des Kesselfeuers von Dampfloks.
- Strobe (Aufblitzen). Anwendungsbeispiel: Amerikanische Loks mit entsprechender Beleuchtung.
- MARsight (auf- und abschwellige Lichtstärke). Anwendungsbeispiel: Amerikanische Loks mit entsprechender Beleuchtung.
- Fahrtrichtungsabhängiges Ein-/ Ausschalten.
- Blinken mit einer Frequenz von 2 Hz mit zwei verschiedenen Phasen, die um 180 Grad gegeneinander verschoben sind. Anwendungsbeispiel: Einzel- oder Wechselblinklichter.
- Blinken mit einer Frequenz von 1 Hz.

## Technische Daten

Datenformat	DCC
Versorgungsspannung	12-24 Volt Digitalspannung
Stromaufnahme (ohne Verbraucher)	ca. 10 mA
Max. Strom für Motor	3.000 mA
Max. Strom pro Funktionsausgang	1.000 mA
Max. Gesamtstrom	3.000 mA
Schutzart	IP 00
Umgebungstemperatur bei Betrieb	0 - + 60 °C
Umgebungstemperatur bei Lagerung	-10 - + 80 °C
Zulässige relative Luftfeuchtigkeit	max. 85 %
Abmessung der Platine	ca. 26 x 19 x 7,5 mm
Gewicht der Schaltung	ca. 3,5 g

## Den Lieferumfang kontrollieren

Kontrollieren Sie sofort nach dem Auspacken den Lieferumfang auf Vollständigkeit:

- ein Decoder, je nach Ausführung ohne / mit angelöteten Anschlußkabeln oder NEM 652-Schnittstellenstecker.
- eine Anleitung.

Bitte beachten Sie: Produktionsbedingt kann es vorkommen, daß die Platine nicht komplett bestückt ist. Dieses ist kein Mangel.

## Benötigte Werkzeuge und Materialien

Legen Sie bitte folgende Werkzeuge, Hilfsmittel und Verbrauchsmaterialien bereit:

- einen ElektroniklötKolben (höchstens 30 Watt) mit dünner Spitze,
- einen Ablageständer,
- einen Silikon-Abstreifer, Lappen oder Schwamm,
- eine hitzebeständige Unterlage,
- einen kleinen Seitenschneider und eine Abisolierzange,
- eine Pinzette,
- Lötzinn (möglichst 0,5 mm Durchmesser),
- Leitungslitze, Querschnitte:  $\geq 0,05 \text{ mm}^2$  (bis zu einer Stromstärke von 1 A) bzw.  $\geq 0,14 \text{ mm}^2$  (ab einer Stromstärke von 1 A).
- Bei einem Gesamtstromverbrauch von mehr als 1,5 A: ein Kühlkörper, z.B. SMD-Kühlkörper mit einer Grundfläche 7x19 mm.

## Sicher und richtig löten



### Beachten Sie:

Bei unsachgemäßem Löten können Gefahren durch Hitze und Feuer entstehen. Vermeiden Sie solche Gefahren: Lesen und befolgen Sie das Kapitel **Sicherheitshinweise** in dieser Anleitung.

- Verwenden Sie einen kleinen LötKolben mit höchstens 30 Watt Heizleistung. Halten Sie die Lötspitze zunderfrei, damit die Wärme vom LötKolben gut an die zu lötende Stelle geleitet werden kann.
- Verwenden Sie nur Elektronik-Lötzinn mit einem Flußmittel.
- Verwenden Sie beim Löten von elektronischen Schaltungen nie Löt-wasser oder Löt fett. Diese enthalten eine Säure, die Bauteile und Leiterbahnen zerstört.
- Löten Sie zügig: Durch zu langes Löten werden Bauteile zerstört. Auch führt es zum Ablösen der Lötäugen oder Kupferbahnen.
- Halten Sie die Lötspitze so auf die Lötstelle, daß sie zugleich Draht und Lötauge berührt. Führen Sie gleichzeitig (nicht zu viel) Löt-zinn zu. Sobald das Löt-zinn zu fließen beginnt, nehmen Sie es von der Lötstelle fort. Dann warten Sie noch einen Augenblick, bis das haftengebliebene Löt-zinn gut verlaufen ist, bevor Sie den LötKolben von der Lötstelle abnehmen.
- Bewegen Sie die erstellte Lötstelle etwa 5 Sekunden lang nicht.
- Voraussetzung für eine einwandfreie Lötstelle und gutes Löten ist eine saubere, nicht oxydierte Lötspitze. Streifen Sie daher vor jedem Löten überflüssiges Löt-zinn und Schmutz mit einem feuchten Schwamm, einem dicken feuchten Lappen oder einem Silikon-Abstreifer ab.
- Prüfen Sie nach dem Löten (am besten mit einer Lupe), ob nicht versehentlich Anschlüsse oder Leiterbahnen mit Zinn überbrückt wurden. Das kann nicht nur zur Fehlfunktion, sondern auch zur Zerstörung von teuren Bauteilen führen. Sie können überstehendes Löt-zinn mit der sauberen heißen Lötspitze erneut verflüssigen. Das Löt-zinn fließt dann von der Platine auf die Lötspitze.

## Den Lokdecoder einbauen

Prüfen Sie vor dem Einbau des Decoders, ob der Strom des Lokmotors unterhalb des maximal zulässigen Wertes von 3.000 mA liegt. Liegt der Wert oberhalb von 3.000 mA, ist dieser Decoder nicht für den Einbau in die Lok geeignet. Er würde bei der Inbetriebnahme zerstört.

## Anschluß des Motors

Beachten Sie die Anschlußpläne Fig. 1, 2 und 3.

Öffnen Sie das Gehäuse der Lok. Legen Sie die Stelle fest, an der Sie den Decoder einbauen wollen. Trennen Sie zunächst die Verbindungen des Motors zu den Schienenabnehmern.



### **Beachten Sie:**

Die Entstörmittel, die am Motor oder in der Zuleitung angebracht sind, dürfen nicht entfernt werden! Motor und Entstörmittel bilden eine Einheit. Wird nur ein Teil entfernt, kann es zu erheblichen elektrischen Störungen kommen.

Löten Sie die von den Schienenabnehmern kommenden Anschlüsse an den Punkten X1 und X2 an. Löten Sie dann die vom Motor kommenden Anschlüsse an den Punkten X11 und X12 an. Sollte die Fahrtrichtung der Lok im Analogbetrieb nicht mit der am Trafo eingestellten Fahrtrichtung übereinstimmen, müssen Sie die Anschlüsse X11 und X12 austauschen.

## Anschluß der Beleuchtung und sonstiger Verbraucher

Prüfen Sie vor dem Einbau der Beleuchtung, ob der Strom unterhalb des maximal zulässigen Wertes von 1.000 mA pro Anschluss liegt. Werden Beleuchtungen oder andere Verbraucher mit einem Strom von mehr als 1.000 mA an den Decoder angeschlossen, wird der Decoder bei der Inbetriebnahme beschädigt. Beachten Sie auch, dass der maximal zulässige Gesamtstrom für Motor und Verbraucher 3.000 mA nicht überschreiten darf. Entfernen Sie eventuell vorhandene Dioden in den Zuleitungen zu den Lampen.

Schließen Sie die Lampen und die übrigen Verbraucher an die Funktionsausgänge X4 bis X7 an. Die Zuordnung der Funktionsausgänge zu den Funktionstasten erfolgt während der Programmierung des Decoders. Wenn der Rückleiter der anzuschließenden Lampe bereits mit Lokmasse verbunden ist, ist der Anschluß damit fertiggestellt. Andernfalls schließen Sie den jeweiligen Rückleiter der Lampen an den Rückleiter für alle Funktionen des Decoders (X3) an.

Um die werkseitige Decodereinstellung zu nutzen, schließen Sie die Beleuchtung und die Zusatzgeräte wie folgt an:

Beleuchtung vorne: X4

Beleuchtung hinten: X5

Zusatzgerät schaltbar über F1: X7

Zusatzgerät schaltbar über F2: X6

 **Beachten Sie:**

Wenn Sie die Verbraucher an den Rückleiter für alle Funktionen (Punkt X3) anschließen, müssen Sie die Verbraucher isolieren. Die Verbraucher dürfen keinen Kontakt zu Metallteilen der Lok haben. Kurzschlußgefahr! Der Lokdecoder wird bei Inbetriebnahme zerstört.

 **Beachten Sie:**

Der Rückleiter für alle Funktionen (Punkt X3) darf auf keinem Fall mit Lokmasse verbunden werden. Kurzschlußgefahr! Der Lokdecoder wird bei Inbetriebnahme zerstört.

**Tipp:** Bevor Sie mit dem Programmieren des Lokdecoders beginnen, muß der Motor an den Decoder angeschlossen sein, da sonst keine Rückmeldung zur Zentrale erfolgen kann.

### **Anschluß von LEDs**

Die Funktionsausgänge des Lokdecoders schalten gegen Decodermasse. Daher müssen Sie die Kathode (-) der LED am Ausgang der entsprechenden Funktion anschließen.

 **Beachten Sie:**

Wenn Sie Leuchtdioden einsetzen, müssen Sie diese immer über einen Vorwiderstand betreiben! Die Vorwiderstände sind je nach Strom und Bauform der Leuchtdioden unterschiedlich. Ermitteln Sie die richtigen Werte oder erfragen Sie sie beim Kauf der LED. Sie können mehrere LEDs an einen Ausgang parallel anschließen. In diesem Fall muß jede Diode einen eigenen Vorwiderstand erhalten. Wenn Sie mehrere LEDs an einen Ausgang in Reihe anschließen, reicht ein Vorwiderstand aus.



## Befestigung des Lokdecoders

Nach Fertigstellung aller Anschlüsse sollten Sie den Lokdecoder befestigen. Dieses kann z.B. mit doppelseitigem Klebeband erfolgen.



### Beachten Sie:

Der Lokdecoder kann im Betrieb warm werden. Daher darf er nicht mit Schrumpfschlauch oder mit Heißkleber umhüllt werden.



### Beachten Sie:

Bei einem Gesamtstromverbrauch von mehr als 1,5 A muss der Decoder gekühlt werden. Als Kühlkörper ist z.B. ein SMD-Kühlkörper mit einer Grundfläche von 7 x 19 mm geeignet. Befestigen Sie diesen an den Dioden D1 bis D4, z.B. mit Sekundenkleber. Achten Sie darauf, daß der Kühlkörper das angrenzende IC1 nicht berührt. Kurzschlußgefahr!

## Einsatz eines NEM 652 Schnittstellensteckers

In einigen Loks ist bereits eine NEM 652 Schnittstellenbuchse eingebaut. Durch Einsatz eines passenden Steckers sparen Sie das Auftrennen der Anschlüsse und Lötarbeiten an der Lok.

Aus der nachfolgenden Tabelle können Sie entnehmen, wie Sie die Kontakte des Schnittstellensteckers mit den Anschlußpunkten des Lokdecoders verbinden müssen.

Kontakt	Anschluß	Kabelfarbe	Anschlußpunkt
1	Motoranschluß 1	orange	X11
2	Beleuchtung hinten (-)	gelb	X5
3	Ohne Belegung oder F1	grün	X7
4	Stromabnahme links	schwarz	X2
5	Motoranschluß 2	grau	X12
6	Beleuchtung vorn (-)	weiß	X4
7	Gemeinsamer Leiter für alle Funktionen (+)	blau	X3
8	Stromabnahme rechts	rot	X1

## Den Lokdecoder programmieren

Die Programmierung des Lokdecoders erfolgt von der Zentrale aus. Beachten Sie dazu den Abschnitt in der Bedienungsanleitung Ihrer Zentrale, in der die Programmierung von Konfigurationsvariablen (CVs) erklärt wird. Sie können beim LD-G-24 folgende Variablen programmieren bzw. auslesen:

Anmerkung: Zentralen mit Register-Programmierung ermöglichen lediglich die Programmierung von CV#1 bis CV#4 (= Register 1 bis 4), und CV#29 (= Register 5).

CV-Name	CV-Nr.	Eingabewert (Wert bei Auslieferung)	Erläuterungen
Basis- adresse	1	1 ... 127 (3)	
Start- spannung	2	0 ... 255 (5)	= Die Spannung, die bei Fahrstufe 1 an den Motor ausgegeben wird. Ein Wert von "0" entspricht 0 Volt, ein Wert von "255" der max. Spannung.
Beschleuni- gungsrate	3	0 ... 255 (8)	= Länge der Wartezeit, die beim Beschleunigen der Lok jeweils vor dem Hochschalten zur nächst höheren Fahrstufe vergeht. Die Wartezeit wird wie folgt berechnet: (Wert von CV#3) x 0,9 sec. / Anzahl der Fahrstufen
Bremsrate	4	0 ... 255 (5)	= Länge der Wartezeit, die beim Abbremsen der Lok jeweils vor dem Herunterschalten zur nächst niedrigeren Fahrstufe vergeht. Die Wartezeit wird wie unter CV#3 beschrieben berechnet.

CV-Name	CV-Nr.	Eingabewert (Wert bei Auslieferung)	Erläuterungen	
Maximalspannung	5	0 ... 255 (0)	= Spannung, die bei der höchsten Fahrstufe an den Motor ausgegeben wird. Ein Wert von "2" entspricht 0,8 %, ein Wert von "255" 100 % der maximalen Spannung.	
Version	7	---	Nur auslesbar!	
Hersteller	8	--- (62)	Nur auslesbar!	
Reset	8	0 ... 255	Bei Eingabe eines beliebigen Wertes werden die Einstellungen im Auslieferungszustand wieder hergestellt.	
Erweiterte Adresse	17 18	1 ... 10239 (-)		
Konfigurationsdaten 1	29	(6)	Zahlenwert *2	
			Fahrtrichtung "Standard"	0
			Fahrtrichtung invertieren	1
			14 Fahrstufen	0
			28 oder 128 Fahrstufen	2
			Analogerkennung aus	0
			Analogerkennung ein	4
			Lineare Geschwindigkeitskennlinie	0
			Alternative Geschwindigkeitskennlinie	16
Basisadressen	0			
Erweiterte Adresse	32			

CV-Name	CV-Nr.	Eingabewert (Wert bei Auslieferung)	Erläuterungen
Zuordnung F5 – F8 zu Ausgängen:		0 ... 15 (0)	Zahlenwert * <sup>2</sup> Ansteuerung mit:
X4	39		--- 0 Funktionstaste F5 1
X5	40		Funktionstaste F6 2
X6	41		Funktionstaste F7 4
X7	42		Funktionstaste F8 8
Kon- figurations- daten 2	49	0 ... 127 (1)	Zahlenwert * <sup>2</sup>
			Lastregelung ein 1
			Nothalt bei Richtungswechsel 2
			Nothalt bei F1 4
			Rangiergang mit F1 8
			Rangiergang mit F2 16
			Rangiergang mit F3 32
			Rangiergang mit F4 64
Dimmen der Ausgänge:		0 ... 63 (63)	= Spannung, die am Ausgang anliegt. Ein Wert von "1" entspricht der kleinsten, „63“ der maximalen Spannung.
X4	50		
X5	51		
X6	52		
X7	53		
Lastregel- parameter KP	54	0 ... 255 (96)	= Proportionaler Anteil der Lastregelung.

\*<sup>2</sup> Hinweis: Die Konfigurationsvariablen CV#29, CV#39 bis 42, CV# 49, CV#55 bis 58 und CV#60 bis 63 stellen Sie ein, indem Sie die Summe der Zahlenwerte eingeben, die den gewünschten Parametern zugeordnet sind.

CV-Name	CV-Nr.	Eingabewert (Wert bei Auslieferung)	Erläuterungen
Zuordnung F0 – F4 zu Ausgängen:		0 ... 31	Zahlenwert * <sup>2</sup> Ansteuerung mit:
X4	55	(16)	--- 0 Funktionstaste F1 1
X5	56	(16)	Funktionstaste F2 2
X6	57	(1)	Funktionstaste F3 4
X7	58	(2)	Funktionstaste F4 8 Funktionstaste F0 16
Lastregel- parameter KI	59	0 ... 255 (5)	= Integraler Anteil der Lastregelung.
Effekte für die Ausgänge:		0 ... 255	Zahlenwert * <sup>2</sup>
			Flackern an 1
			Strobe an 2
			MARsight an 4
			bei Rückwärtsfahrt aus 8
			bei Vorwärtsfahrt aus 16
			Blinken 2 Hz Phase A 32
			Blinken 2 Hz Phase B 64 Blinken 1 Hz 128
Lastregel- parameter KD	64	0 ... 255 (16)	= Differentieller Anteil der Lastregelung
alternative Kennlinie (nur bei Modus 28 Fahrstufen)	67 . . . 94	0 ... 255	= Geschwindigkeitstabelle für alternative Geschwindigkeits- kennlinie. Jeder der 28 Fahrstufen wird eine Motor- spannung zugeordnet. Ein Wert von "0" entspricht einer Spannung von „0“, „255“ der maximalen Spannung.

## Verbesserung der Fahreigenschaften

Bei Loks mit besonders großer Stromaufnahme oder in Fahrabschnitten mit schlechtem Kontakt (z.B. einige Arten von Weichen) sind die Fahreigenschaften nach Einbau des Lokdecoders eventuell nicht zufriedenstellend. Sie können die Fahreigenschaften der Lok verbessern, indem Sie einen Kondensator 100  $\mu\text{F}$ /35V zwischen X8 und X15 anlöten (s. Fig. 1 und 3).

## Checkliste zur Fehlersuche

- Bauteile werden sehr heiß und / oder fangen an zu qualmen. Hinweis: Der Decoder kann im Betrieb bis zu ca. 45 °C warm werden. Dieses beeinträchtigt die Funktionsfähigkeit des Decoders nicht.



**Trennen Sie sofort die Verbindung zur Versorgungsspannung!**

Mögliche Ursache: Ein oder mehrere Anschlüsse sind verkehrt angelötet. → Überprüfen Sie die Anschlüsse.

Mögliche Ursache: Ein Motoranschluß ist mit Lokmasse verbunden. → Trennen Sie den Anschluß von Lokmasse.

- Das Licht geht beim Hochschalten der Fahrstufen an und aus oder das Licht läßt sich nicht ein- bzw. ausschalten.

Mögliche Ursache: Der Fahrstufenmodus des Decoders und der digitalen Zentrale stimmen nicht überein. Beispiel: Die Zentrale befindet sich im Modus 28 Fahrstufen, der Decoder jedoch im Modus 14 Fahrstufen. → Ändern Sie den Fahrstufenmodus an der Zentrale und / oder am Decoder.

- Die Lok fährt nicht im Analogbetrieb.

Mögliche Ursache: Der Analogbetrieb ist ausgeschaltet. → Ändern Sie den Wert für CV #29.

Mögliche Ursache: Die analoge Anlage wird mit einem Wechselstrom-Fahrregler betrieben, der Analogbetrieb ist jedoch nur mit analogen Gleichstromtrafos möglich.

- Nach dem Programmieren fährt die Lok schlecht oder gar nicht.  
Mögliche Ursache: Die eingegebenen Werte für die CV-Variablen sind unstimmig. → Führen Sie einen Decoder-Reset aus und programmieren Sie den Decoder neu.
- Im Digitalbetrieb fährt die Lok plötzlich mit hoher Geschwindigkeit.  
Mögliche Ursache: Störsignale aus der Anlage haben den Decoder auf Analogbetrieb umgeschaltet. → Da oft nicht zu lokalisieren ist, welche Ursache die Störsignale haben, ist es ratsam, die automatische Analogerkennung während des Digitalbetriebs auszuschalten.  
Mögliche Ursache: Der Impuls zur Fahrtrichtungsumschaltung für einen Motorola-Decoder hat den Decoder auf Analogbetrieb umgeschaltet. → Wenn Sie gleichzeitig DCC- und Motorola-Decoder ansteuern, ist es ratsam, die automatische Analogerkennung während des Digitalbetriebs auszuschalten.

Wenn Sie die Fehlerursache nicht lokalisieren können, senden Sie den Decoder zur Reparatur ein. (Adresse s. hintere Umschlagseite.)

## Herstellerhinweis

Derjenige, der eine Baugruppe durch Erweiterung bzw. Gehäuseeinbau betriebsbereit macht, gilt nach DIN VDE 0869 als Hersteller und ist verpflichtet, bei der Weitergabe des Produktes alle Begleitpapiere mitzuliefern und auch seinen Namen und seine Anschrift anzugeben.

## Konformitätserklärung

Das Produkt erfüllt die Forderungen der EG-Richtlinie 89/336/EWG über elektromagnetische Verträglichkeit und trägt hierfür die CE-Kennzeichnung.

## Garantiebedingungen

Auf dieses Produkt gewähren wir 2 Jahre Garantie. Die Garantie umfaßt die kostenlose Behebung der Mängel, die nachweisbar auf von uns verwendetes, nicht einwandfreies Material oder auf Fabrikationsfehler zurückzuführen sind. Garantiert wird die Einhaltung der technischen

Daten der Schaltung bei entsprechend der Anleitung durchgeführtem Einbau, fachgerechter Verarbeitung und vorgeschriebener Inbetriebnahme und Betriebsweise.

Weitergehende Ansprüche sind ausgeschlossen. Wir übernehmen keine über die gesetzlichen Vorschriften deutschen Rechts hinausgehende Haftung für Schäden oder Folgeschäden im Zusammenhang mit diesem Produkt. Wir behalten uns eine Reparatur, Nachbesserung, Ersatzlieferung oder Rückerstattung des Kaufpreises vor.

In folgenden Fällen erlischt der Garantieanspruch:

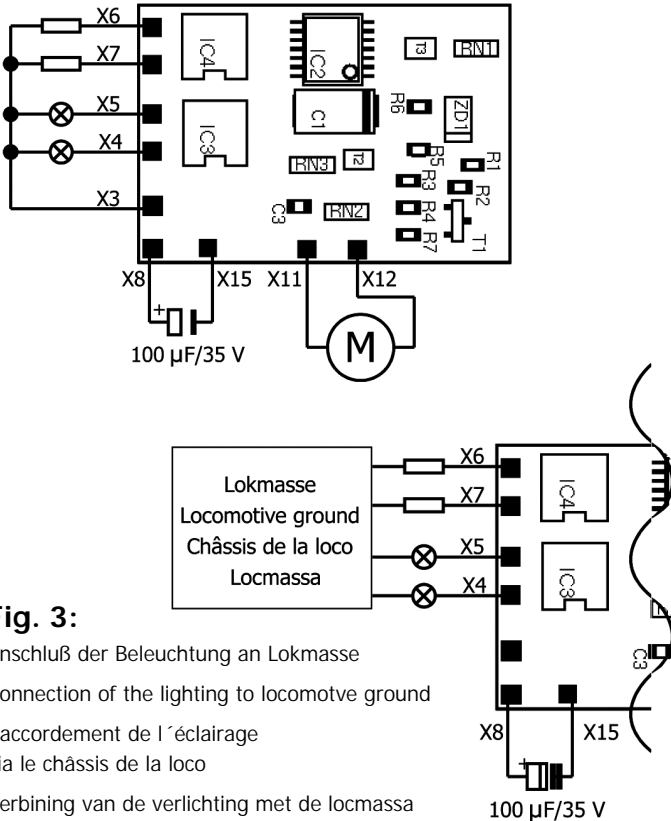
- wenn zum Löten ein ungeeigneter Lötkolben, säurehaltiges Lötzinn, Lötfett, säurehaltiges Flußmittel oder ähnliches verwendet wurde,
- bei Schäden durch Nichtbeachtung der Anleitung,
- bei Veränderung und Reparaturversuchen am Baustein,
- bei eigenmächtiger Abänderung der Schaltung,
- bei in der Konstruktion nicht vorgesehener, unsachgemäßer Auslagerung von Bauteilen und Freiverdrahtung von Bauteilen,
- bei Zerstörung von Leiterbahnen oder Lötäugen,
- bei Schäden durch Überlastung des Bausteins,
- bei Anschluß an eine falsche Spannung oder Stromart,
- bei Schäden durch Eingriffe fremder Personen,
- bei Fehlbedienung oder Schäden durch fahrlässige Behandlung oder Mißbrauch,
- bei Schäden durch Berührung von Bauteilen vor der elektrostatischen Entladung der Hände.



**Fig. 1:**

Anschluß LD-G-24 / Connections LD-G-24

Connexion LD-G-24 / Aansluiten LD-G-24

**Fig. 3:**

Anschluß der Beleuchtung an Lokmasse

Connection of the lighting to locomotive ground

Raccordement de l'éclairage

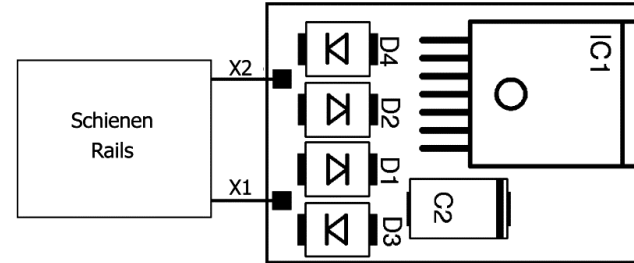
via le châssis de la loco

Verbinding van de verlichting met de locmassa

**Fig. 2:**

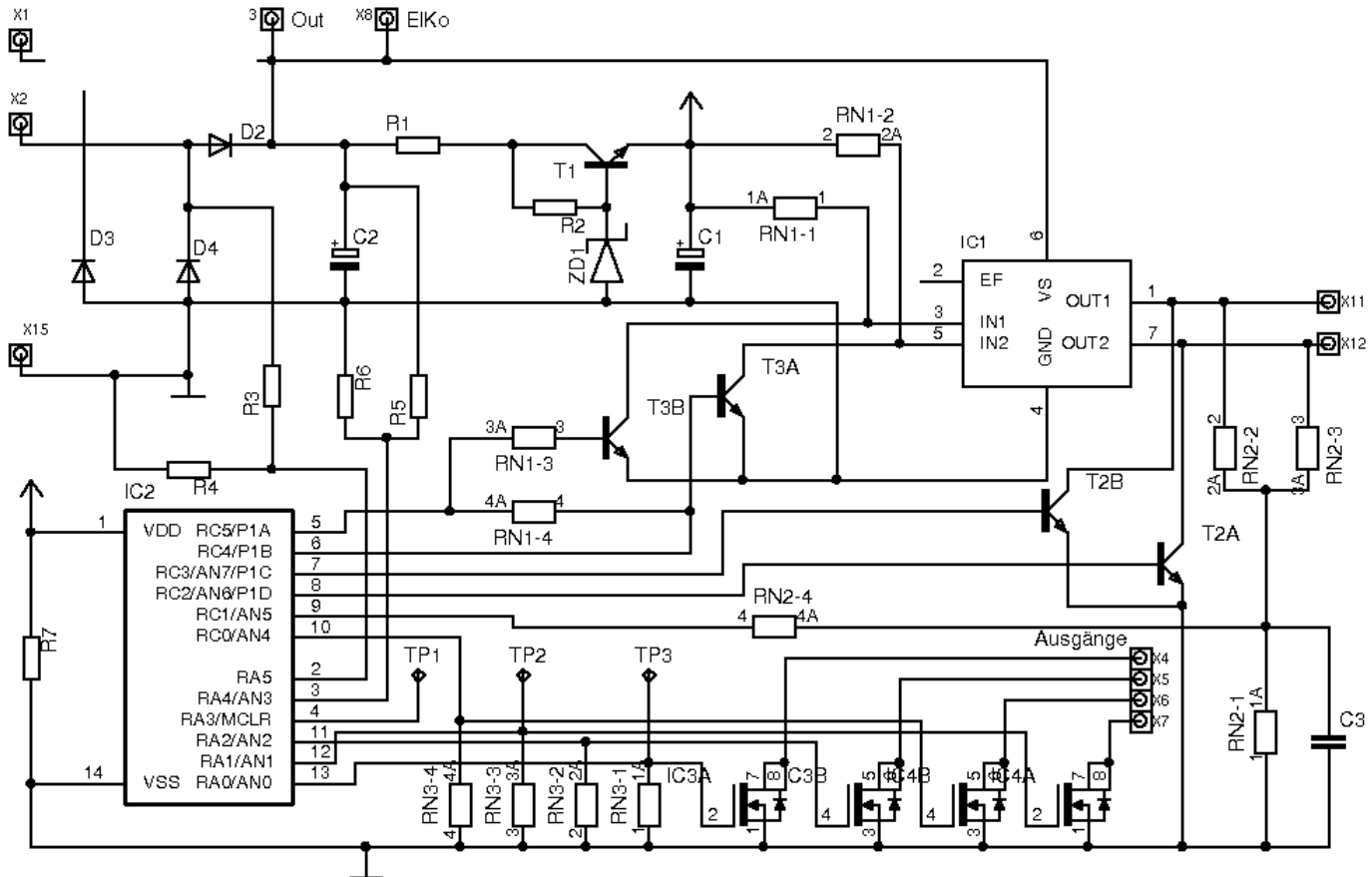
Anschluß LD-G-24 / Connections LD-G-24

Connexion LD-G-24 / Aansluiten LD-G-24



X1	Schienenabnehmer links / Rail current collectors left Prises de courant de la voie gauches / Railstroomafnemers links
X2	Schienenabnehmer rechts / Rail current collectors right Prises de courant de la voie droites / Railstroomafnemers rechts
X3	Rückleiter für alle Funktionen / Return conductor for all functions Pole commun des fonctions / Retourleiding voor alle functie
X4	Beleuchtung Vorwärtsfahrt / Lighting forward direction Feux marche avant / Verlichting vooruitrijden
X5	Beleuchtung Rückwärtsfahrt / Lighting reverse direction Feux marche arrière / Verlichting achteruitrijden
X6	F2
X7	F1
X8 / 15	falls erforderlich / if necessary si nécessaire / indien noodzakelijk
X11/X12	Motor / Moteur

**Fig. 4:** Schaltplan - Circuit diagram - Schéma de principe - Schakelschema



Aktuelle Informationen und Tipps:

Information and tips:

Informations et conseils:

Actuele informatie en tips:

**<http://www.tams-online.de>**

Garantie und Service:

Warranty and service:

Garantie et service:

Garantie en service:

## **Tams Elektronik GmbH**

Rupsteinstraße 10

D-30625 Hannover

fon: +49 (0)511 / 55 60 60

fax: +49 (0)511 / 55 61 61

e-mail: [info@tams-online.de](mailto:info@tams-online.de)

