

Inhoudsopgave

Hoe deze handleiding u verder helpt	70
Gebruiksvoorschriften	70
Veiligheidsvoorschriften	71
EMV - voorschrift	73
Werking	74
Technische gegevens	78
Controle van de inhoud	79
Benodigde gereedschappen en materialen	79
Goed en degelijk solderen	79
De locdecoder inbouwen	80
De locdecoder programmeren	83
Verbetering van de rijeigenschappen	87
Checklist voor storingen	88
Voorschriften voor de bouwer	89
Certificering	89
Garantiebepalingen	89
Aansluitplannen (Fig. 1 en 2)	I
Schakelplan (Fig. 3)	II
(Pagina's I tot II kunnen uitgenomen worden).	

Hoe deze handleiding u verder helpt

Ook als u geen bijzondere technische kennis heeft, helpt deze handleiding u stap voor stap bij het veilig en doelgericht inbouwen en het in bedrijf nemen. Voor u het in bedrijf stellen, raden wij u aan deze handleiding geheel te lezen, in het bijzonder de veiligheidsvoorschriften en het hoofdstuk over mogelijke fouten en hun oplossingen. U weet dan, waar u op moet letten om fouten, die vaak alleen met veel inspanning weer te verhelpen zijn, te vermijden.

Bewaar deze handleiding zorgvuldig, opdat u later bij eventuele storingen de werking weer kunt herstellen. Indien u de schakeling aan een ander doorgeeft, geef dan ook de handleiding door.

Gebruiksvoorschriften

De locdecoder is geschikt voor het inbouwen in een modelspoorlocomotief met een gelijkstroommotor. Hij analyseert de digitale signalen, die door de centrale in DCC-format aan zijn adres worden gezonden en stuurt de motor van de loc alsmede extra functies. De bouwsteen is niet geschikt om door kinderen onder de 14 jaar ingebouwd te worden.

Bij de gebruiksvoorschriften behoort ook het lezen, begrijpen en volgen van deze handleiding.

Ieder ander gebruik is niet gerechtvaardigd.



Let op:

De decoder is voorzien van geïntegreerde schakelingen (ICs). Deze zijn gevoelig voor statische elektriciteit. Raak daarom de onderdelen niet aan voordat u zichzelf heeft ontladen. Het is meestal voldoende om b.v. de radiator even aan te raken.

Veiligheidsvoorschriften

Mechanische gevaren

Afgeknipte draden en uiteinden kunnen scherpe punten hebben, die bij onvoorzichtig vastpakken huidverwondingen kunnen opleveren. Pas daarom op voor scherpe punten bij het vastpakken.

Zichtbare beschadigingen van onderdelen kunnen tot niet calculeerbare gevaren leiden. Bouw beschadigde onderdelen niet in, maar verwijder deze zoals voorgeschreven en vervang ze door nieuwe.

Elektrische gevaren

- Aanraken van onder spanning staande delen,
- aanraken van geleidende delen, die in geval van fouten onder spanning staan,
- kortsluitingen,
- aansluiten aan een niet geschikte spanning,
- ontoelaatbaar hoge luchtvochtigheid,
- vorming van condenswater

kan tot gevaarlijke lichaamsstromen leiden en daardoor verwondingen aanrichten. Voorkom dit gevaar door de volgende maatregelen te nemen:

- Voer bedradingwerkzaamheden alleen uit in een spanningsloze toestand.
- Het inbouwen kan alleen gedaan worden in gesloten, schone en droge ruimtes. Vermijd in de werkomgeving vocht en nattigheid.
- Gebruik voor de bouwsteen alleen lage spanningen zoals aangegeven in de technische gegevens. Gebruik daarvoor uitsluitend goedgekeurde transformatoren.
- Steek de netstekker van transformatoren en soldeerbouten / soldeerstations alleen in goed geïnstalleerde wandcontactdozen.

- Let bij het maken van elektrische verbindingen op de juiste draaddoorsnede.
- Na de vorming van condenswater dient u voor het werk 2 uur acclimatiseringstijd in acht te nemen.
- Gebruik bij reparatiewerkzaamheden uitsluiten originele reserveonderdelen.

Brandgevaar

Wanneer de hete soldeerpunt met brandbaar materiaal in contact komt ontstaat een brandhaard. Deze kan een brand veroorzaken en daardoor levensgevaarlijke verwondingen veroorzaken door verbranding en rookvergiftiging. Steek de netstekker van de soldeerbout of het soldeerstation alleen in het stopcontact gedurende de tijd die u voor het solderen nodig heeft. Houdt de soldeerpunt nooit in de buurt van brandbare materialen. Gebruik een goede soldeerbouthouder. Laat de hete soldeerbout nooit zonder toezicht liggen.

Thermische gevaren

Wanneer per ongeluk de hete soldeerpunt met uw huid in aanraking komt, of wanneer vloeibare soldeertin op de huid springt, bestaat het gevaar van huidverbranding. Voorkom dit gevaar door:

- bij uw werkzaamheden een hittebestendige onderlegger te gebruiken,
- de soldeerbout altijd op een goede soldeerbouthouder weg te leggen,
- bij het solderen op een juiste behandeling van de soldeerstift te letten,
- vloeibare soldeertin met een dikke vochtige lap of spons van de soldeerstift af te strijken.

Omgevingsgevaren

Een te klein, ongeschikt werkoppervlak en beperkte ruimteverhoudingen kunnen per ongeluk huidverbrandingen of brand teweegbrengen. Voorkom dit gevaar door een toereikend, schoon werkoppervlak in te richten met voldoende bewegingsvrijheid.

Andere gevaren

Kinderen kunnen uit onachtzaamheid of door een gemis aan verantwoordelijkheidsgevoel alle hiervoor beschreven gevaren veroorzaken. Om gevaar voor lijf en leden te voorkomen mogen kinderen onder de 14 jaar bouwstenen niet inbouwen.

Kleine kinderen kunnen zeer kleine onderdelen met scherpe draadeinden inslikken. LEVENSGEVAARLIJK! Zorg er daarom voor dat onderdelen niet in handen van kleine kinderen komen.

In scholen, opleidingsinstituten, hobby- en sociale werkplaatsen dient de bouw, het inbouwen en het gebruik van bouwgroepen door geschoold personeel te worden begeleid.

In industriële instellingen zijn de voor die bedrijfstak geldende voorschriften voor het gebruik van elektrische componenten van toepassing (NEN 1010).

EMV - voorschrift

Het product werd overeenkomstig de Europese normen EN 55014 en EN 50082-1, getest naar de EG - richtlijn 89/336/EEG (EMVG van 09.11.1992, elektromagnetische verdraagzaamheid) en komt overeen met de wettelijke bepalingen.

Om de elektromagnetische stoorvastheid en verdraagzaamheid bij gebruik te garanderen dient u de volgende voorzorgsmaatregelen in acht te nemen:

- Sluit de transformator alleen aan op een door een erkende installateur geïnstalleerde en beveiligde wandcontactdoos.
- Breng geen wijzigingen aan in de originele onderdelen en volg de aanwijzingen, het schakelschema en print lay-out van deze handleiding nauwkeurig op.
- Gebruik bij reparatie alleen originele reserve onderdelen.

Werking

De locdecoder LD-G-21 is geschikt voor het gebruik in het DCC- format en kan op één van de 127 basisadressen of op één van de 10.239 extra adressen worden ingesteld. Hij is geschikt voor het aansturen door centrales, die ingesteld zijn op 14, 28 of 128 rijstappen.

De decoder kan individueel worden aangepast door het instellen van de configuratievariabelen. Het instellen van alle configuratievariabelen is via de centrales die het CV programmeren ondersteunen mogelijk. Bij centrales die alleen dienen voor het zogenaamde register programmeren mogelijk maken, is het aantal in te stellen configuratievariabelen beperkt.

Automatische herkenning van de analoge mode

De decoder kan ook op analoge modelspoorbanen worden gebruikt, die gevoed worden door een gelijkstroom rijregelaar. Zodra de loc op de rails wordt gezet herkent de decoder automatisch of hij door een analoog of digitaal signaal wordt aangestuurd en stelt de overeenkomstige bedrijfsmode in. Door de overeenkomstige programmering kan de automatische herkenning van het analoog bedrijf worden uitgeschakeld.

De decoder is niet geschikt voor gebruik op analoge modelspoorbanen die gevoed worden door een wisselstroom rijregelaar.

In analoogbedrijf is de verlichting altijd aangeschakeld en wisselt automatisch met de rijrichting. Het in- en uitschakelen van de verlichting en van de extra functies is bij analoogbedrijf niet mogelijk.

Configuratievariabelen van de LD-G-21

De volgende configuratievariabelen (CVs) kunnen via de centrale worden ingesteld:

- Basisadres (CV#1)
- Startspanning (CV#2)

- Optrek constante (CV#3)
 - Afrem constante (CV#4)
 - Maximale spanning (CV#5) *¹
 - Versie (CV#7) - alleen leesbaar
 - Herkenning fabrikant (CV#8) - alleen leesbaar
 - Extra adressen (CV#17 en CV#18) *¹
 - Configuratiewaarde 1 (CV#29)
 - Toewijzing van de uitgangen X2 en X3 aan de functies F5 t/m F8 (CV#39 en 40) *¹
 - Configuratiewaarde 2 (CV#49) *¹
 - Dimmen van de uitgangen X2 en X3 (CV#50 en 51) *¹
 - Lastregelparameter proportionele deel KP (CV#54) *¹
 - Toewijzing van de uitgangen X2 en X3 aan de functies F0 t/m F4 (CV#55 en 56) *¹
 - Lastregelparameter integraal aandeel KI (CV#59) *¹
 - Effecten voor de uitgangen X2 en X3 (CV#60 en 61) *¹
 - Lastregelparameter differentiële aandeel KD (CV#64) *¹
 - Alternatieve snelheidskromme voor de 28 rijstappen mode (CV#67 t/m 94) *¹
- *¹ Niet mogelijk bij centrales met register programmering!

Motoraansturing

De motor wordt door middel van een puls modulatie van 32 kHz aangestuurd. Daardoor is een geruisloze en gelijkmatige loop van de motor gewaarborgd. De decoder is daardoor ook geschikt voor de aansturing van klokanker- (Faulhaber-) motoren.

Lastregeling

Extra belastingen (b.v. rijden op hellingen, aangehaakte wagens) veroorzaken – bij een constante motorspanning – een verlaging van de rijnsnelheid van de loc, en in sommige situaties komt de loc zelfs tot stilstand. Bij ingeschakelde lastregeling wordt de motorspanning

dusdanig beïnvloed, dat de snelheid van de loc binnen het rijbedrijf bij een bepaalde rijstap constant blijft, onafhankelijk van de grootte van de extra belasting.

Door het wijzigen van een CV van de decoder kan de lastregeling worden in- of uitgeschakeld. De lastregelparameters kunnen eveneens door het veranderen van een CV worden gewijzigd.



Let op:

Voor de meeste locs kunnen met de fabrieksmatige instellingen van de lastregelparameters goede rijeigenschappen worden verkregen. Door het verkeerd instellen van de lastregelparameters kunnen de rijeigenschappen van de motor behoorlijk worden verslechterd. Daarom moet u eerst de loc met de vooringestelde waarden laten rijden en dan de lastregelparameters een voor een veranderen.

Lastregelparameter: De lastregeling wordt bepaald door drie op elkaar afgestemde parameters, die op elkaar afgestemd moeten zijn om optimale rijeigenschappen te verkrijgen. Aan iedere lastregelparameter is een CV toegewezen. De parameters zijn:

KP: Het proportionele bestanddeel van de regeling zorgt er direct voor dat het onderscheid tussen de MOET waarde en de IS waarde zo klein mogelijk is. De waarde „0” is onmogelijk.

KI: Het integrale aandeel van de regeling zorgt ervoor dat het resterende onderscheid tussen de MOET en de IS waarde gereduceerd wordt naar 0.

KD: Het differentiële aandeel van de regeling zorgt ervoor dat de regeling niet te snel wordt omgezet. Schokken of schommelingen zouden het gevolg zijn.

Snelheidskromme

Door het instellen van de vertrek- en de maximumsnelheid kan de decoder worden aangepast aan de individuele rijeigenschappen van de motor en de karakteristieke rijnsnelheid van het loctype. Uit de vertrek- en maximumsnelheid bepaalt de decoder een lineaire snelheidskromme.

Wanneer de rijstappenmode is ingesteld op 28 rijstappen, kan aan de lineaire snelheidskromme aan elk van de 28 rijstappen een willekeurige motorspanning worden toegewezen. Dit maakt het mogelijk een aan de motor aangepaste snelheidskromme te creëren. De ingestelde waarden worden in de alternatieve snelheidskromme opgeslagen.

Rangeerstand

Door het overeenkomstig programmeren kan in de 14 resp. 28 rijstappenmode via een functietoets naar de rangeermode worden overgeschakeld. In de rangeermode wordt de snelheid van alle rijstappen tot ca. 50% ten opzichte van de ingestelde snelheid gereduceerd.

Optrek- en remsnelheid

De optrek- en remsnelheid zijn gescheiden van elkaar via de centrale te programmeren.

Noodstop

Door het instellen van een CV kan worden vastgelegd op welke manier een noodstop wordt uitgevoerd. De volgende mogelijkheden zijn aanwezig:

- geen noodstop mogelijk,
- noodstop bij richtingsverandering en/of
- noodstop door het indrukken van F1.

Functie-uitgangen

De decoder heeft twee schakelbare functie-uitgangen, waarop verschillende verbruikers met een stroom van max. 100 mA (b.v. verlichting) kunnen worden aangesloten. De functie-uitgangen worden via de functietoetsen F0 t/m F8 geschakeld.

De toewijzing van de functietoetsen aan de functie-uitgangen van de decoder is vrij naar keuze. Het is mogelijk om een functie-uitgang aan meerdere functietoetsen toe te wijzen.

Effecten van de functie-uitgangen

Voor alle functie-uitgangen kunnen de volgende effecten apart worden ingesteld:

- Onregelmatig knipperen. Voorbeeld: het flakkeren van het vuur in de ketel van een stoomloc.
- Stroboscoop (Flitsen). Voorbeeld: Amerikaanse locs met overeenkomstige verlichting.
- MARSlight (aanzwellende en afnemende lichtsterkte). Voorbeeld: Amerikaanse locs met overeenkomstige verlichting.
- Rijrichtingsafhankelijk aan-/uitschakelen.
- Knipperen met een frequentie van 2 Hz met twee verschillende fasen, die 180 graden ten opzichte van elkaar zijn verschoven. Voorbeeld: enkel of afwisselend knipperlicht.
- Knipperen met een frequentie van 1 Hz.

Technische gegevens

Dataformat	DCC
Bedrijfsspanning	12-24 Volt digitaalspanning
Stroomopname (zonder verbruikers)	ca. 10 mA
Max. stroom voor de motor	1.000 mA
Max. stroom per functie-uitgang	100 mA
Max. totaalstroom	1.200 mA
Beschermwijze	IP 00
Omgevingstemperatuur in bedrijf	0 - + 60 °C
Omgevingstemperatuur in opslag	-10 - + 80 °C
Toegestane relatieve luchtvochtigheid	max. 85 %
Afmetingen van de print	ca. 22 x 17 x 6 mm
Gewicht van de schakeling	ca. 1,8 g

Controle van de inhoud

Controleer direct na het uitpakken de inhoud op volledigheid:

- een decoder, al naar gelang de uitvoering met of zonder aansluitdraden of met een aansluitstekker volgens NEM 652,
- een handleiding.

Attentie: vanwege productiemethoden kan het voorkomen dat de print niet volledig uitgerust is. Dit is geen fout.

Benodigde gereedschappen en materialen

Leg de volgende gereedschappen, hulpmiddelen en materialen gereed:

- een soldeerbout (hoogstens 30 Watt) met dunne stift,
- een soldeerstandaard,
- een doekje, spons of siliconendoek,
- een hittebestendige ondergrond,
- een kleine zijknijptang en een isolatietang,
- een pincet,
- soldeertin (liefst 0,5 mm. doorsnede),
- lintdraad (Doorsnede: $> 0,05 \text{ mm}^2$ voor alle aansluitingen).

Goed en degelijk solderen



Let op:

Bij ondeskundig solderen kan er brandgevaar optreden. Vermijd dit gevaar: lees hoofdstuk **Veiligheidsmaatregelen** goed door en volg de aanwijzingen op.

- Gebruik een kleine soldeerbout van hoogstens 30 Watt. Houd de soldeerstift schoon waardoor de warmte van de soldeerbout goed naar de te solderen plaatst kan worden geleid.
- Gebruik alleen elektronica soldeertin met een vloeimiddel.

- Gebruik bij het solderen van elektronische schakelingen nooit soldeerwater of soldeervet. Deze bevatten zuren, die de onderdelen en koperbanen kunnen beschadigen.
- Soldeer snel: door te lang solderen worden onderdelen beschadigd. Ook heeft dit het loslaten van de soldeeroogen en koperbanen als gevolg.
- Houd de soldeerstift zodanig op de soldeerplek, dat gelijktijdig het soldeeroog en de draad verhit worden. Voer gelijktijdig (niet te veel) soldeertin toe. Zodra de soldeertin begint te vloeien haalt u het weg. Dan wacht u nog een moment, totdat het achtergebleven soldeertin goed is doorgelopen alvorens de soldeerstift van de soldeerplek weg te halen.
- Beweeg het de zojuist gemaakte soldering gedurende 5 seconden niet.
- Voorwaarde voor een correcte soldeerplek en goed solderen is een schone en niet geoxideerde soldeerstift. Strijk daarom voor elke soldering het overtollige soldeertin en het vuil weg met een vochtige spons, een dikke vochtige doek of een siliconendoek.
- Controleer na het solderen (het beste met een loep), of niet per ongeluk printbanen met tin zijn overbrugd. Dit kan niet alleen leiden tot een verkeerde werking, maar ook tot beschadiging van deze onderdelen. U kunt overvloedig soldeertin met een schone soldeerstift opnieuw vloeibaar maken. De tin vloeit dan van de print naar de soldeerstift.

De locdecoder inbouwen

Controleer voor het inbouwen van de decoder of de stroom van de locmotor onder de maximaal toelaatbare waarde van 1.000 mA ligt. Ligt de waarde boven de 1.000 mA, dan is deze decoder niet geschikt voor de inbouw in de loc. Hij zou bij het in gebruik nemen schade oplopen.

Aansluiten van de motor

Open de kap van de loc. Bepaal de plaats, waar u de decoder wilt inbouwen. Verbreek eerst de aansluitingen van de motor naar de railstroomafnemers.

Let op:

De ontstoringsonderdelen die aan de motor of in de toevoerleiding zijn aangebracht, mogen niet worden verwijderd! Motor en ontstoringsonderdelen vormen een eenheid. Wordt er een deel van verwijderd, dan kan dit ernstige elektrische storingen veroorzaken.

Kijk goed naar de aansluitplan fig. 1. Soldeer de van de railstroomafnemers komende draden aan de punten X1 en X7.

Soldeer de van de motor komende draden aan de punten X9 en X10. Is de rijrichting van de loc niet gelijk aan de op de centrale ingestelde rijrichting dan moeten de aansluitingen X9 en X10 worden verwisseld.

Aansluiten van de verlichting

Test voor het aansluiten van de verlichting of de stroom onder de maximaal toelaatbare waarde van 100 mA per aansluiting ligt. Worden verlichtingen of andere verbruikers met meer dan 100 mA op de decoder aangesloten dan wordt de decoder bij het in gebruik nemen beschadigd.

Verwijder eventueel aanwezige diodes in de toevoerleidingen naar de lampen. Kijk goed naar de aansluitplannen fig. 1 en 2.

Sluit de lampen aan op de functie-uitgangen X2 en X3. De toewijzing van de functie-uitgangen aan de functietoetsen geschiedt tijdens het programmeren. Wanneer de retourleiding van de aan te sluiten lampen of de aan te sluiten extra apparaten al met de locmassa is verbonden, is het aansluiten daarmee gereed. Zoniet, dan sluit u de retourleidingen van de lampen en de extra apparaten aan op de retourleiding voor alle functies van de decoder (X2).

Om de decoderinstellingen bij aflevering te gebruiken worden de verlichting en de extra apparaten als volgt aangesloten:

Verlichting voor: X2

Verlichting achter: X3

 **Let op:**

Wanneer u verbruikers aan de retourleiding voor alle functies (punt X4) aansluit, moet u de verbruiker isoleren. De verbruikers mogen geen contact maken met de metalen delen van de loc. Kortsluitgevaar! De locdecoder kan bij het in bedrijf nemen worden beschadigd.


 **Let op:**

De retourleiding voor alle functies (punt X4) mag in geen geval worden verbonden met de locmassa. Kortsluitgevaar! De locdecoder kan bij het in bedrijf nemen worden beschadigd.

Tip: Voordat u met het programmeren van de locdecoder begint, moet de motor op de decoder zijn aangesloten, daar er anders geen terugmelding naar de centrale mogelijk is.

Aansluiten van LEDs

De functie-uitgangen van de locdecoder schakelen tegen de decodermassa. Daarom moet u de kathode (-) van de LED aan de uitgang van de overeenkomstige functie aansluiten.

 **Let op:**

Wanneer u gebruik maakt van lichtdiodes, dan moeten deze altijd via een voorschakelweerstand worden gebruikt! Lichtdiodes zijn in vele verschillende vormen te verkrijgen. Daar de voorschakelwestanden verschillend zijn moet u de waarde daarvan berekenen of bij de aankoop van de LEDs navragen.

U kunt meerdere LEDs op één uitgang parallel schakelen. In dit geval moet elke diode zijn eigen voorschakelweerstand krijgen. Wanneer u meerdere LEDs aan een uitgang in serie schakelt, dan is één voorschakelweerstand voldoende.

Bevestiging van de locdecoder

Na het maken van alle aansluitingen moet de locdecoder bevestigd worden. Dit kan b.v. met dubbelzijdig kleefband worden gedaan.

Gebruik van een NEM 652 aansluitstekker

In sommige locs is al een NEM 652 aansluitstekker ingebouwd. Door gebruik te maken van een passende stekker bespaart u zich het verwijderen van de aansluitingen en hoeft u geen soldeerwerkzaamheden aan de loc uit te voeren.

Met behulp van de onderstaande tabel kunt u vaststellen, hoe u de contacten van de aansluitstekker met de aansluitpunten van de locdecoder moet verbinden.

Contact	Aansluiting	Draadkleur	Aansluitpunt
1	Motoraansluiting 1	oranje	X10
2	Verlichting achter	geel	X3
3	Niet aangesloten of F1	groen	---
4	Stroomafname links	zwart	X7
5	Motoraansluiting 2	grijs	X9
6	Verlichting voor	wit	X2
7	Gemeenschappelijke leiding voor alle functies	blauw	X4
8	Stroomafname rechts	rot	X1

De Locdecoder programmeren

Het programmeren van de locdecoder wordt gedaan vanuit de centrale. Lees daarvoor het hoofdstuk uit de handleiding van uw centrale, waarin het programmeren van de configuratievariabelen (CVs) wordt uitgelegd. U kunt bij de LD-G-21 de volgende variabelen programmeren resp. uitlezen:

Opmerking: met centrales met register programmering kunnen alleen CV#1 t/m CV#4 (= register 1 t/m 4), en CV#29 (= register 5) worden geprogrammeerd.

CV-naam	CV-Nr.	Invoer waarde (Fabrieks-instelling)	Verklaring
Basisadres	1	1 ... 127 (3)	
Startspanning -	2	0 ... 255 (5)	= Spanning, die bij rijstap 1 aan de motor wordt afgegeven. Een waarde van „0" komt overeen met 0 Volt, een waarde van "255" met de max. spanning.
Optrek constante	3	0 ... 255 (18)	= Lengte van de wachttijd, bij het optrekken van de loc telkens voor het opschakelen naar de volgende hogere rijstap. De wachttijd wordt als volgt berekend: Waarde van CV#3) x 0,9 sec. / aantal rijstappen
Afrem constante	4	0 ... 255 (5)	= Lengte van de wachttijd, bij het afremmen van de loc telkens voor het omlaag schakelen naar de lagere rijstap. De wachttijd wordt berekend zoals onder CV#3 beschreven.
Maximale spanning	5	0 ... 255 (0)	= Spanning, die bij de hoogste rijstap aan de motor wordt afgegeven. Een waarde van "2" komt overeen met 0,8 %, een waarde van "255" 100 % van de maximale spanning.
Versie	7	---	Alleen uitleesbaar!
Fabrikant	8	---	Alleen uitleesbaar!

CV-naam	CV-Nr.	Invoer waarde (Fabrieksinstelling)	Verklaring
Reset	8	0 ... 255	Bij het invoeren van een willekeurige waarde worden de fabrieksinstellingen hersteld.
Extra adressen	17 18	1 ... 10239 (-)	
Configuratie-waarde 1	29	(6)	Getalwaarde *2
			Rijrichting "Standaard" 0
			Rijrichting inverteren 1
			14 rijstappen 0
			28 of 128 rijstappen 2
			Analoogherkenning uit 0
			Analoogherkenning aan 4
			Lineaire snelheidskromme 0
			Alternatieve snelheidskromme 16
Basisadressen 0			
Extra adressen 32			
Toewijzen F5 – F8 aan uitgangen : X2 X3	39 40	0 ... 15 (0)	Getalwaarde *2
			Aansturen met:
			--- 0
			Functietoets F5 1
			Functietoets F6 2
			Functietoets F7 4
Functietoets F8 8			

CV-naam	CV-Nr.	Invoer waarde (Fabrieks-instelling)	Verklaring
Configuratie-waarde 2	49	0 ... 127 (1)	Getalwaarde * ²
			Lastregeling aan 1
			Noodstop door richtingswisseling 2
			Noodstop door F1 4
			Rangeersnelheid met F1 8
			Rangeersnelheid met F2 16
			Rangeersnelheid met F3 32
			Rangeersnelheid met F4 64
Dimmen van de uitgangen: X2 X3	50 51	0 ... 63 (63)	= Spanning, die aan de uitgang ligt. Een waarde van "1" komt overeen met de kleinste, „63“ de maximale spanning.
Lastregel-parameter KP	54	0 ... 255 (96)	= Proportioneel deel van de lastregeling.
Toewijzen F0 – F4 aan uitgangen: X2 X3	55 56	0 ... 31 (0) (16) (16)	Getalwaarde * ²
			Aansturen met: --- 0
			Functietoets F1 1
			Functietoets F2 2
			Functietoets F3 4
			Functietoets F4 8
Functietoets F0 16			
Lastregel-parameter KI	59	0 ... 255 (22)	= Integraal deel van de lastregeling

CV-naam	CV-Nr.	Invoer waarde (Fabrieks-instelling)	Verklaring	
Effecten voor de uitgangen: X2 X3	60 61	0 ... 255 (16) (8)	Getalwaarde * ²	
			Flakkeren aan	1
			Stroboscoop aan	2
			MARSLight aan	4
			Bij achteruit rijden uit	8
			Bij vooruit rijden uit	16
			Knipperen 2 Hz fase A	32
			Knipperen 2 Hz fase B	64
			Knipperen 1 Hz	128
Lastregel-parameter KD	64	0 ... 255 (30)	= Differentiële deel van de lastregeling	
alternatieve kromme (alleen bij de 28 rijstappen mode)	67 . . . 94	0 ... 255	= Snelheidstabel voor de alternatieve snelheidskromme. Aan elk van de 28 rijstappen wordt een motorspanning toegewezen. De waarde „0” komt overeen met een spanning van „0”, „255” de maximale spanning.	

*² Aanwijzing: De configuratievariabelen CV#29, CV#39 t/m 40, CV# 49, CV#55 t/m 56 en CV#60 t/m 61 stelt u in door de som van de getalwaarden in te voeren die aan de gewenste parameter zijn toegewezen.

Verbetering van de rijeigenschappen

Bij loc met een bijzonder grote stroomopname of in blokken met bijzonder slecht contact (b.v. sommige oude wissels) kunnen na het inbouwen van de locdecoder de rijeigenschappen niet naar tevredenheid zijn. U kunt de rijeigenschappen van de loc verbeteren, door een condensator van 100 µF/35V tussen X5 en X6 te solderen (zie. fig. 1).

Checklist voor storingen

- Onderdelen worden zeer heet en / of beginnen te roken.
Aanwijzing: De decoder mag tijdens gebruik maximaal ca. 45 °C worden. Dit beïnvloedt de werking van de decoder niet.



Schakel direct de voedingsspanning uit!

Mogelijke oorzaak: een of meerdere onderdelen zijn verkeerd gesoldeerd. → Controleer de aansluitingen.

Mogelijke oorzaak: Een motoraansluiting is met de locmassa verbonden. → Verbreek de aansluiting met de locmassa.

- Het licht gaat bij het opschakelen van de rijstappen aan en uit of het licht laat zich niet in- resp. uitschakelen.

Mogelijke oorzaak: De rijstappenmode van de decoder en de centrale komen niet overeen. Voorbeeld: de centrale bevindt zich in de 28 rijstappenmode, de decoder echter in de 14 rijstappenmode.
→ Verander de rijstappenmode van de centrale of de decoder.

- De loc rijdt niet in analoogbedrijf.

Mogelijke oorzaak: Het analoogbedrijf is uitgeschakeld. → Verander de waarde van CV#29.

Mogelijke oorzaak: De analoge modelbaan wordt gevoed met een wisselstroom rijregelaar het analoog bedrijf is echter alleen mogelijk met analoge gelijkstroomtrafo's.

- Na het programmeren rijdt de loc slecht of helemaal niet.

Mogelijke oorzaak: De ingevoerde waarden voor de CVs kloppen niet. → Voer een decoderreset uit en programmeer de decoder opnieuw.

- In digitaal bedrijf rijdt de loc plotseling met een hoge snelheid.

Mogelijke oorzaak: Stoorsignalen op de modelbaan hebben de decoder naar analoog bedrijf omgeschakeld. → Daar vaak niet is te traceren welke oorzaken de stoorsignalen hebben is het aan te raden de automatische analoogherkenning tijdens het digitaalbedrijf uit te schakelen.

Mogelijke oorzaak: De impuls voor de rijrichtingsomschakeling voor een Motorola-decoder heeft de decoder op analoogbedrijf omgeschakeld. → Wanneer gelijktijdig gebruik wordt gemaakt van DCC- en Motorola decoders, is het aan te bevelen de automatische analooghgerkenning tijdens het digitaalbedrijf uit te schakelen.

Wanneer u de oorzaak van de fout niet kunt ontdekken, stuur dan de decoder ter reparatie op (adres op de laatste pagina).

Voorschriften voor de bouwer

Diegene die een bouwsteen door het inbouwen resp. uitbreiding bedrijfs gereed maak is volgens DIN VDE 0869 de fabrikant en is verplicht, bij doorgifte van het product alle begeleidende papieren mee te leveren en ook zijn naam en adres op te geven.

Certificering

Het product voldoet aan de EG- Richtlijnen 89/336/EWG over elektromagnetische verdraagzaamheid en heeft hiervoor het CE – certificaat.

Garantiebepalingen

Op dit product geven wij 2 jaar garantie. De garantie omvat een gratis reparatie van gebreken, die aantoonbaar terug te voeren zijn op materiaal of fabricage onzerzijds. Wij garanderen het volledig functioneren van onderdelen in niet ingebouwde toestand overeenkomstig de technische gegevens van de schakeling bij uitgevoerde bouw, resp. inbouw, vakkundige verwerking en het voorgeschreven in bedrijf nemen en gebruik volgens de handleiding.

Verdergaande aanspraken zijn uitgesloten. Wij zijn, buiten de normale wetgeving, niet aansprakelijk voor schade of gevolgschade in samenhang met deze producten. Wij behouden het recht van reparatie, verbeteringen, reserve leveringen of teruggave van de koopprijs.

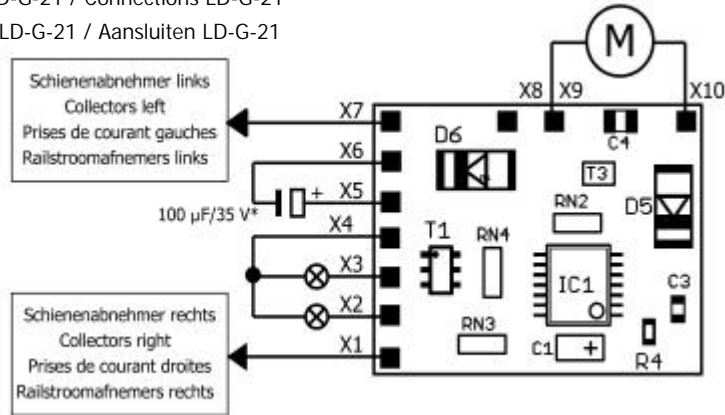
In de volgende situaties vervalt de garantie:

- indien bij het solderen een niet geschikte soldeerbout, zuurhoudende soldeertin, soldeervet, zuur houdend vloeimiddel of iets dergelijks is gebruikt,
- alsmede schade die is ontstaan door het niet opvolgen van de handleiding,
- bij verandering en reparatiepogingen aan bouwsteen,
- bij eigenmachtige verandering van de schakeling,
- tijdens de bouw ondeskundige opslag van de onderdelen en het los bedraden van de onderdelen,
- bij beschadigingen van de koperbanen en soldeerogen,
- bij schade door overbelasting van de schakeling,
- bij het aansluiten van een verkeerde spanning of stroom,
- bij schade door derden,
- bij foutief bedienen of schade door een verkeerde behandeling of misbruik,
- bij schade door het aanraken van onderdelen voordat een statische ontlading heeft plaatsgevonden.

Fig. 1:

Anschluß LD-G-21 / Connections LD-G-21

Connexion LD-G-21 / Aansluiten LD-G-21

**Fig. 2:**

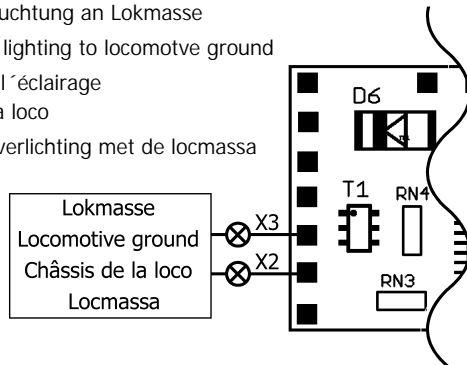
Anschluß der Beleuchtung an Lokmasse

Connection of the lighting to locomotive ground

Raccordement de l'éclairage

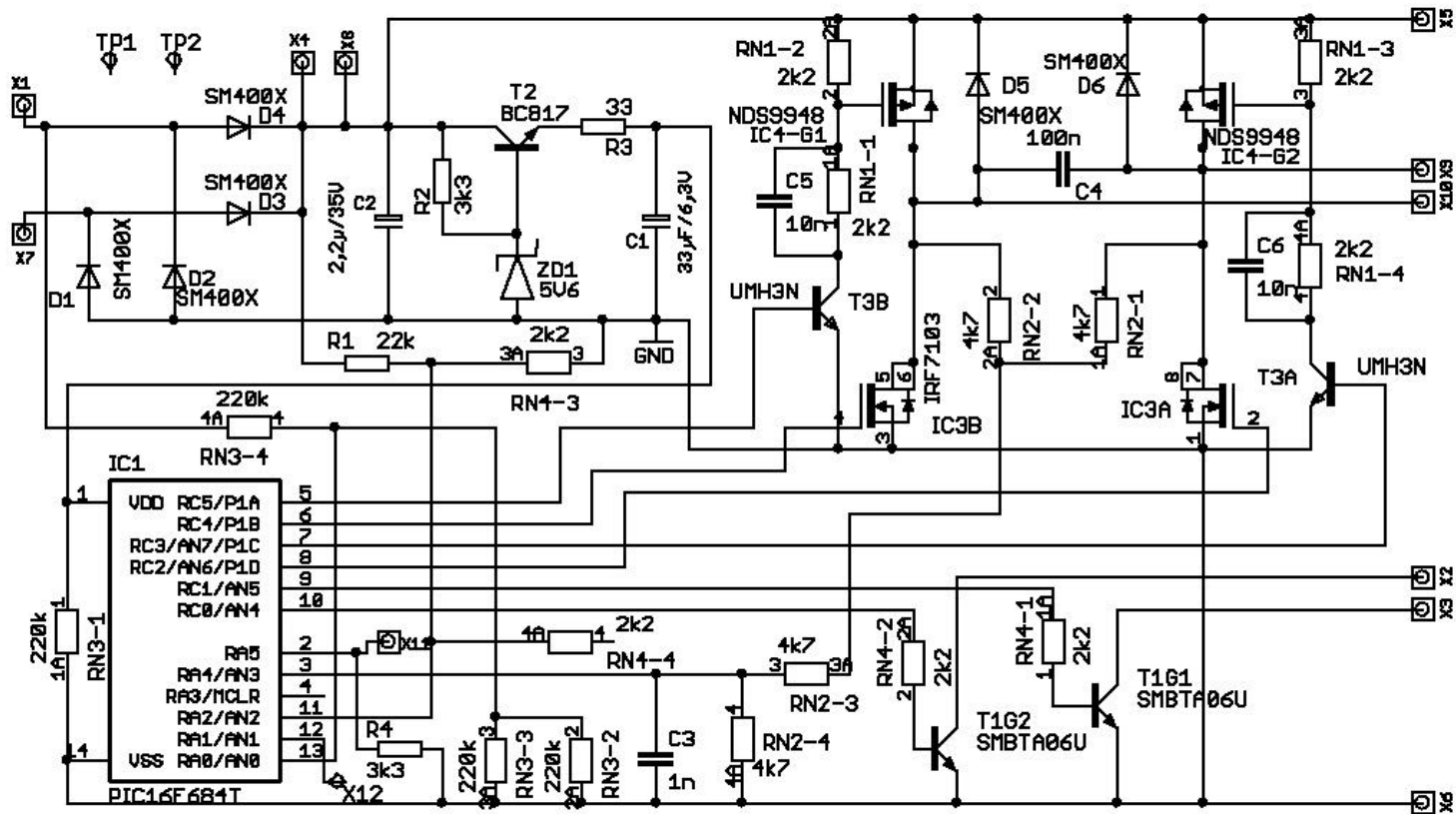
via le châssis de la loco

Verbinding van de verlichting met de locmassa



X1	Schienenabnehmer rechts Rail current collectors right Prises de courant de la voie droites Railstroomafnemers rechts
X2	Beleuchtung Vorwärtsfahrt Lighting forward direction Feux marche avant Verlichting vooruitrijden
X3	Beleuchtung Rückwärtsfahrt Lighting reverse direction Feux marche arrière Verlichting achteruitrijden
X4	Rückleiter für alle Funktionen Return conductor for all functions Pole commun des fonctions Retourleiding voor alle functie
X5	falls erforderlich / if necessary
X6	si necessaire / indien noodzakelijk
X7	Schienenabnehmer links Rail current collectors left Prises de courant de la voie gauches Railstroomafnemers links
X9	Motor / Moteur
X10	

Fig. 3: Schaltplan - Circuit diagram - Schéma de principe - Schakelschema



Aktuelle Informationen und Tipps:

Information and tips:

Informations et conseils:

Actuele informatie en tips:

<http://www.tams-online.de>

Garantie und Service:

Warranty and service:

Garantie et service:

Garantie en service:

Tams Elektronik GmbH

Rupsteinstraße 10

D-30625 Hannover

fon: +49 (0)511 / 55 60 60

fax: +49 (0)511 / 55 61 61

e-mail: info@tams-online.de

