

## LD-G-14

Lastgeregelter Lokdecoder  
für Gleichstrommotoren  
Motorola-Format

Locomotive Decoder  
with load control for  
DC engines - Motorola format

Décodeur avec compensation de  
charge pour locomotive avec  
moteur continu - Format Motorola

Lastgeregelde Locdecoder  
voor gelijkstroommotoren  
Motorola-format

Art.-Nr. 22-01-081

**Anleitung**

**Manual**

**Mode d'emploi**

**Handleiding**





## Inhoudsopgave

Hoe deze handleiding u verder helpt	83
Gebruiksvoorschriften	83
Veiligheidsvoorschriften	84
EMV - voorschrift	86
Werking	87
Technische gegevens	91
Controle van de inhoud	92
Benodigde gereedschappen en materialen	92
Goed en degelijk solderen	92
De locdecoder inbouwen	93
De locdecoder programmeren	97
Bedrijf	105
Checklist voor storingen	105
Voorschriften voor de bouwer	106
Certificering	107
Garantiebepalingen	107
Aansluitplannen (Fig. 1, 2 en 3)	I
Schakelplan (Fig. 4)	II
(Pagina's I tot II kunnen uitgenomen worden).	

\* De volgende firma's en hun producten worden in deze handleiding genoemd:

Märklin & Cie. GmbH, Göppingen, Deutschland

Uhlenbrock Elektronik GmbH, Bottrop, Deutschland

## Hoe deze handleiding u verder helpt

Ook als u geen bijzondere technische kennis heeft, helpt deze handleiding u stap voor stap bij het veilig en doelgericht inbouwen en het in bedrijf nemen. Voor u het in bedrijf stellen, raden wij u aan deze handleiding geheel te lezen, in het bijzonder de veiligheidsvoorschriften en het hoofdstuk over mogelijke fouten en hun oplossingen. U weet dan, waar u op moet letten om fouten, die vaak alleen met veel inspanning weer te verhelpen zijn, te vermijden.

Bewaar deze handleiding zorgvuldig, opdat u later bij eventuele storingen de werking weer kunt herstellen. Indien u de schakeling aan een ander doorgeeft, geef dan ook de handleiding door.

## Gebruiksvoorschriften

De locdecoder is geschikt voor de inbouw in een modelspoorlocomotief met een gelijkstroommotor. Hij analyseert de door de digitale centrale in Motorola-II-format uitgezonden signalen, die voor zijn adres bestemd zijn en stuurt de motor en extra functies van de loc aan.

De bouwsteen is niet geschikt om door kinderen onder de 14 jaar ingebouwd te worden.

Bij de gebruiksvoorschriften behoort ook het lezen, begrijpen en volgen van deze handleiding.

Ieder ander gebruik is niet gerechtvaardigd.



### **Let op:**

Geïntegreerde schakelingen zijn gevoelig voor statische elektriciteit. Raak daarom de onderdelen niet aan voordat u zichzelf heeft ontladen. Het is meestal voldoende om b.v. de radiator even aan te raken.

## Veiligheidsvoorschriften

### Mechanische gevaren

Afgeknipte draden en uiteinden kunnen scherpe punten hebben, die bij onvoorzichtig vastpakken huidverwondingen kunnen opleveren. Pas daarom op voor scherpe punten bij het vastpakken.

Zichtbare beschadigingen van onderdelen kunnen tot niet calculeerbare gevaren leiden. Bouw beschadigde onderdelen niet in, maar verwijder deze zoals voorgeschreven en vervang ze door nieuwe.

### Elektrische gevaren

- Aanraken van onder spanning staande delen,
- aanraken van geleidende delen, die in geval van fouten onder spanning staan,
- kortsluitingen,
- aansluiten aan een niet geschikte spanning,
- ontoelaatbaar hoge luchtvochtigheid,
- vorming van condenswater

kan tot gevaarlijke lichaamsstromen leiden en daardoor verwondingen aanrichten. Voorkom dit gevaar door de volgende maatregelen te nemen:

- Voer bedradingwerkzaamheden alleen uit in een spanningsloze toestand.
- Het inbouwen kan alleen gedaan worden in gesloten, schone en droge ruimtes. Vermijd in de werkomgeving vocht en nattigheid.
- Gebruik voor de bouwsteen alleen lage spanningen zoals aangegeven in de technische gegevens. Gebruik daarvoor uitsluitend goedgekeurde transformatoren.
- Steek de netstekker van transformatoren en soldeerbouten / soldeerstations alleen in goed geïnstalleerde wandcontactdozen.
- Let bij het maken van elektrische verbindingen op de juiste draaddoorsnede.

- Na de vorming van condenswater dient u voor het werk tot 2 uur acclimatiseringstijd in acht te nemen
- Gebruik bij reparatiewerkzaamheden uitsluiten originele reserveonderdelen.

## **Brandgevaar**

Wanneer de hete soldeerpunt met brandbaar materiaal in contact komt ontstaat een brandhaard. Deze kan een brand veroorzaken en daardoor levensgevaarlijke verwondingen veroorzaken door verbranding en rookvergiftiging. Steek de netstekker van de soldeerbout of het soldeerstation alleen in het stopcontact gedurende de tijd die u voor het solderen nodig heeft. Houdt de soldeerpunt nooit in de buurt van brandbare materialen. Gebruik een goede soldeerbouthouder. Laat de hete soldeerbout nooit zonder toezicht liggen.

## **Thermische gevaren**

Wanneer per ongeluk de hete soldeerpunt met uw huid in aanraking komt, of wanneer vloeibare soldeertin op de huid springt, bestaat het gevaar van huidverbranding. Voorkom dit gevaar door:

- bij uw werkzaamheden een hittebestendige onderlegger te gebruiken,
- de soldeerbout altijd op een goede soldeerbouthouder weg te leggen,
- bij het solderen op een juiste behandeling van de soldeerstift te letten,
- vloeibare soldeertin met een dikke vochtige lap of spons van de soldeerstift af te strijken.

## **Omgevingsgevaren**

Een te klein, ongeschikt werkoppervlak en beperkte ruimteverhoudingen kunnen per ongeluk huidverbrandingen of brand teweegbrengen. Voorkom dit gevaar door een toereikend, schoon werkoppervlak in te richten met voldoende bewegingsvrijheid.

## Andere gevaren

Kinderen kunnen uit onachtzaamheid of door een gemis aan verantwoordelijkheidsgevoel alle hiervoor beschreven gevaren veroorzaken. Om gevaar voor lijf en leden te voorkomen mogen kinderen onder de 14 jaar bouwsets niet bouwen en bouwstenen niet inbouwen.

Kleine kinderen kunnen zeer kleine onderdelen met scherpe draadeinden inslikken. LEVENSGEVAARLIJK! Zorg er daarom voor dat onderdelen niet in handen van kleine kinderen komen.

In scholen, opleidingsinstituten, hobby- en sociale werkplaatsen dient de bouw, het inbouwen en het gebruik van bouwgroepen door geschoold personeel te worden begeleid.

In industriële instellingen zijn de voor die bedrijfstak geldende voorschriften voor het gebruik van elektrische componenten van toepassing (NEN 1010).

## EMV - voorschrift

Het product werd overeenkomstig de Europese normen EN 55014 en EN 50082-1, getest naar de EG - richtlijn 89/336/EWG (EMVG van 09.11.1992, elektromagnetische verdraagzaamheid) en komt overeen met de wettelijke bepalingen.

Om de elektromagnetische stoorvastheid en verdraagzaamheid bij gebruik te garanderen dient u de volgende voorzorgsmaatregelen in acht te nemen:

- Sluit de transformator alleen aan op een door een erkende installateur geïnstalleerde en beveiligde wandcontactdoos.
- Breng geen wijzigingen aan in de originele onderdelen en volg de aanwijzingen, het schakelschema en print lay-out van deze handleiding nauwkeurig op
- Gebruik bij reparatie alleen originele reserve onderdelen.

## Werking

De decoder is geschikt voor het gebruik in het Motorola-II-format en kan op één van de 255 adressen worden ingesteld. Hij analyseert de door de digitale centrale verzonden signalen, die voor zijn adres bestemd zijn. Hij stuurt de motor van de loc aan en beïnvloedt de rijeigenschappen. Bovendien schakelt hij vier functie-uitgangen, waaraan b.v. de verlichting van de loc kan worden aangesloten.

Binnen het Motorola-I-Format is rijden mogelijk, het programmeren van de parameters en het aansturen van de functies is echter beperkt.

### **Automatische herkenning van de analogemode**

De decoder kan ook in analoge mode op modelspoorbanen worden gebruikt die aangestuurd worden door een wisselstroom rijregelaar. Zodra de loc op de rails wordt gezet, herkent de decoder automatisch of hij door analoge of digitale signalen wordt aangestuurd en stelt de overeenkomstige mode in. Door de overeenkomstige programmering van de decoder kan de automatische analoogherkenning worden uitgeschakeld.

De decoder is niet geschikt voor gebruik op analoge modelbanen die door een gelijkstroom regelaar worden aangestuurd. De decoder interpreteert de signalen die hij in deze banen ontvangt als „remstuk“ en daarom rijdt de loc niet.

In analoog bedrijf reageert de decoder op het analoge signaal voor het omkeren van de rijrichting. De verlichting is altijd ingeschakeld en wisselt overeenkomstige met de rijrichting. Het in- en uitschakelen van de verlichting en de extra functies is in analoog bedrijf niet mogelijk.

### **Motoraansturing**

De locdecoder stuurt de motor aan met een PBM van 16 kHz. Daardoor is een geruisloze en gelijkmatige loop van de motor gewaarborgd. De decoder is daardoor ook geschikt voor de aansturing van klokanker- (Faulhaber-) motoren.



## **Lastregeling**

De locdecoder heeft een lastregeling. De lastregeling beïnvloedt de motorspanning dusdanig dat de snelheid van de loc tijdens het rijden bij een gekozen rijstap constant blijft, onafhankelijk van de belasting (b.v. rijden tegen hellingen, aangekoppelde wagens).

De decoder kiest automatisch de optimale waarden van de lastregelparameters voor de aangesloten motor uit. Door de overeenkomstige programmering van de decoder kan het waardebereik waaruit de decoder de optimale waarden analyseert worden veranderd.

## **Rijrichting**

Bij een richtingsverandering wordt in digitaalbedrijf de actuele richting opgeslagen. Hierdoor wordt bij een onderbreking van het rijbedrijf de oorspronkelijke richting gehandhaafd, zelfs wanneer de centrale geen absolute rij-informatie meer verstuurt (b.v. in Motorola-I-format).

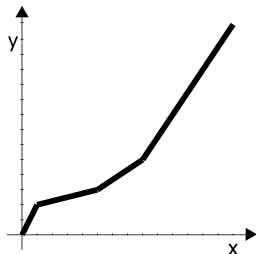
Voor het omschakelen van de rijrichting in analoog bedrijf wordt een spanningsimpuls op de rails gelegd die duidelijk hoger is dan de normale rijspanning. Storingen van de locmotor, toleranties van de gebruikte componenten en spanningsverlies in de rails kunnen ongewenste richtingswisselingen veroorzaken of gewenste richtingsveranderingen verhinderen. Door de overeenkomstige programmering van de decoder kan deze op de goede spanning voor het omschakelen van de richting worden aangepast.

## **Rijstappen**

De decoder kan 27 rijstappen aansturen. De aansturing van alle 27 rijstappen is alleen mogelijk met centrales die deze mode in het Motorola format ondersteunen (b.v. de MasterControl). Bij centrales die alleen de aansturing van 14 rijstappen ondersteunen kan slechts iedere tweede beschikbare rijstap worden aangestuurd.

## Snelheidskromme

Door het instellen van de vertrek- en de maximumsnelheid kan de decoder worden aangepast aan de individuele rijkeigenschappen van de motor en de karakteristieke rijnsnelheid van het loctype. Uit de vertrek- en maximumsnelheid bepaalt de decoder een snelheidskromme die overeenkomt met de hiernaast geplaatste afbeelding.



Deze kromme maakt een goede fijnafstemming van de rijnsnelheid in het onderste bereik van de rijtrappen mogelijk.

x = rijstap  
y = motorspanning

## Rangeerstand

Met de speciale functie F4 kan naar de rangeerstand worden omgeschakeld. In de rangeerstand wordt de snelheid van alle rijtrappen met ongeveer 25 % gereduceerd ten opzichte van de standaard snelheid.

## Optrek- en remsnelheid

De optrek- en remsnelheid zijn gescheiden van elkaar te programmeren. Door het indrukken van functietoets F3 wordt de optrek- remsnelheid in resp. uitgeschakeld. Daarnaast kan bij een actieve optrek- remsnelheid vanuit de centrale door het omschakelen van de rijrichting een noodstop worden veroorzaakt.

## Functie-uitgangen

De decoder heeft vier schakelbare functie-uitgangen, waarop verschillende verbruikers (b.v. verlichting, rookgenerator, geluidsmodule, elektrische koppeling) kunnen worden aangesloten. De functie-uitgangen worden via de functietoetsen „function“ en/of door de speciale functies F1 t/m F4 geschakeld.

De ingestelde toestand van de functie-uitgangen wordt opgeslagen. Ook als de decoder langere tijd geen stroom kreeg, worden deze bij het opnieuw inschakelen weer ingesteld.

**Toewijzing:** De toewijzing van de functietoetsen aan de functie-uitgangen van de decoder is vrij naar keuze. Het is mogelijk om een functie-uitgang aan meerdere functietoetsen toe te wijzen.

Iedere functie-uitgang kan zo worden geprogrammeerd dat deze naar keuze geschakeld kan worden:

- met alle functietoetsen richtingsonafhankelijk of
- met alle functietoetsen richtingsafhankelijk of
- met F0 („function“) richtingsafhankelijk en met F1 t/m F4 richtingsonafhankelijk.

Voorbeeld: De verlichting van een rangeerloc wordt zowel aan de functie F4 als aan de functie „function“ toegewezen. Binnen het rangeerbedrijf wordt de verlichting via F4 geschakeld, bij het gewone rijden rijrichtingafhankelijk via „function“.

**Dimmen:** Alle functie-uitgangen kunnen afzonderlijk worden gedimd.

Voorbeeld: De voor het analoog bedrijf bedoelde lampjes van oudere locs kunnen worden gedimd en hoeven daarom na het inbouwen van de decoder niet te worden verwisseld.

Voorbeeld: De frontverlichting wordt op twee functie-uitgangen aangesloten. Via de ene functietoets wordt de standaard verlichting geschakeld en via de andere functietoets het grootlicht.

**Knipperen:** Voor alle functie-uitgangen kan een knipperlicht worden ingesteld. Er kan uit twee knippermodi worden gekozen, die ten opzichte van elkaar 180 graden zijn verschoven. Gebruiksvoorbeeld: enkelvoudig of afwisselend knipperen.

## CV-programmering

De instelling van het adres, de rijeigenschappen (optrek- en remsnelheid) en de snelheidskromme en de aanpassing van de decoder op de locomotor (motorfrequentie, omschakelspanning, lastregelparameters) alsmede de definitie van de eigenschappen van de functie-uitgangen wordt gedaan met behulp van de programmering voor CV variabelen (configuratievariabelen). De CV-programmering is voor decoders voor het DCC-format vastgelegd in de NMRA-richtlijnen. De CV-programmering voor deze Motorola-decoder is afgeleid van deze methode doch verschilt op enkele punten door de

verschillen in de beide formats. Met name het programmeren van de decoder op een DCC programmeerrail is niet mogelijk.

### Online-programmeren

Als alternatief voor de CV-programmering kunnen het adres en de rijeigenschappen ook „online” worden geprogrammeerd. Dit betekent:

- Na het starten van de programmeermodus kunt u direct het nieuwe adres invoeren en opslaan.
- Tijdens het programmeren van de rijeigenschappen (vertrek- en maximumsnelheid, optrek- en remsnelheid) rijdt de loc op de rails. Door het draaien van de rijregelaar worden de rijeigenschappen veranderd. Zodra deze naar wens zijn ingesteld worden ze direct (online) opgeslagen.

### Beperkingen in het Motorola-I-format

De speciale functies F1, F2, F3 (in- en uitschakelen van de optrek- en remsnelheid) en F4 (in- en uitschakelen van de rangeersnelheid) zijn bij het Motorola-I-format niet beschikbaar. De programmering van de decoder is alleen mogelijk via de CV-programmering.

## Technische gegevens

Dataformat	Motorola-I en -II
Bedrijfsspanning	12-24 Volt digitaalspanning
Stroomopname (zonder verbruikers)	ca. 10 mA
Max. stroom voor de motor	3.000 mA
Max. stroom per functie-uitgang	1.000 mA
Max. totaalstroom	3.000 mA
Beschermwijze	IP 00
Omgevingstemperatuur in bedrijf	0 - + 60° C
Omgevingstemperatuur in opslag	-10 - + 80° C
Toegestane relatieve luchtvochtigheid	max. 85 %
Afmetingen van de print	ca. 26 x 19 x 7,5 mm
Gewicht van de schakeling	ca. 3,5 g

## Controle van de inhoud

Controleer direct na het uitpakken de inhoud op volledigheid:

- een bouwsteen
- een handleiding

Attentie: vanwege productiemethoden kan het voorkomen dat de print niet volledig uitgerust is. Dit is geen fout.

## Benodigde gereedschappen en materialen

Leg de volgende gereedschappen, hulpmiddelen en materialen gereed:

- een soldeerbout (hoogstens 30 Watt) met dunne stift,
- een soldeerstandaard,
- een doekje, spons of siliconendoek,
- een hittebestendige ondergrond,
- een kleine zijknijptang, een isolatietang, een pincet,
- soldeertin (liefst 0,5 mm. doorsnede),
- lintdraad, doorsnede:  $\geq 0,05 \text{ mm}^2$  (tot een stroomsterkte van 1 A) resp.  $\geq 0,14 \text{ mm}^2$  (vanaf een stroomsterkte van 1 A).
- Bij een totaal stroomverbruik van meer dan 1,5 A: een koellichaam b.v. SMD-koellichaam met een grondvlak van 7x19 mm.

## Goed en degelijk solderen



### Let op:

Bij ondeskundig solderen kan er brandgevaar optreden. Vermijd dit gevaar: lees hoofdstuk **Veiligheidsmaatregelen** goed door en volg de aanwijzingen op.

- Gebruik een kleine soldeerbout van hoogstens 30 Watt. Houd de soldeerstift schoon waardoor de warmte van de soldeerbout goed naar de te solderen plaatst kan worden geleid.
- Gebruik alleen elektronica-soldeertin met een vloeimiddel.

- Gebruik bij het solderen van elektronische schakelingen nooit soldeerwater of soldeervet. Deze bevatten zuren, die de onderdelen en koperbanen kunnen beschadigen.
- Soldeer snel: door te lang solderen worden onderdelen beschadigd. Ook heeft dit het loslaten van de soldeeroog en koperbanen als gevolg.
- Houd de soldeerstift zodanig op de soldeerplek, dat gelijktijdig het soldeeroog en de draad verhit worden. Voer gelijktijdig (niet te veel) soldeertin toe. Zodra de soldeertin begint te vloeien haalt u het weg. Dan wacht u nog een moment, totdat het achtergebleven soldeertin goed is doorgelopen alvorens de soldeerstift van de soldeerplek weg te halen.
- Beweeg het de zojuist gemaakte soldering gedurende 5 seconden niet.
- Voorwaarde voor een correcte soldeerplek en goed solderen is een schone en niet geoxideerde soldeerstift. Strijk daarom voor elke soldering het overtollige soldeertin en het vuil weg met een vochtige spons, een dikke vochtige doek of een siliconendoek.
- Controleer na het solderen (het beste met een loep), of niet per ongeluk printbanen met tin zijn overbrugd. Dit kan niet alleen leiden tot een verkeerde werking, maar ook tot beschadiging van deze onderdelen. U kunt overvloedig soldeertin met een schone soldeerstift opnieuw vloeibaar maken. De tin vloeit dan van de print naar de soldeerstift.

## De locdecoder inbouwen

Test voor het inbouwen van de decoder of de stroom van de locmotor onder de maximaal toelaatbare waarde van 3.000 mA ligt. Ligt de waarde boven de 3.000 mA, dan is deze decoder niet geschikt voor het inbouwen in de loc. Hij zou bij het in gebruik nemen schade oplopen.

Kijk goed naar het aansluitplannen fig. 1, 2 en 3!

### Aansluiten van de motor

Open de kap van de loc. Bepaal de plaats, waar u de decoder wilt inbouwen. Verbreek eerst de aansluitingen van de motor naar de railaansluitingen resp. bij loc met een elektronische omschakelaar de aansluitingen van de omschakelaar naar de motor en naar de rails. De omschakelaar is niet meer nodig, deze kan worden uitgebouwd.

**Let op:**

De ontstoringsonderdelen die aan de motor of in de toevoerleiding zijn aangebracht, mogen niet worden verwijderd! Motor en ontstoringsonderdelen vormen een eenheid. Wordt er een deel van verwijderd, dan kan dit ernstige elektrische storingen veroorzaken.

Soldeer de van de sleper komende draad aan punt X1 en de van het huis komende draad aan punt X2. Deze beide aansluitingen kunnen worden verwisseld, zonder dat daardoor de werking wordt beïnvloed.

Verbind de van de motor komende draden met de punten X11 en X12. Is de rijrichting van de loc niet gelijk aan de op de centrale ingestelde rijrichting dan moeten de aansluitingen X11 en X12 worden verwisseld.

**Aansluiten van de verlichting en andere verbruikers**

Test voor het aansluiten van de verbruikers of de stroom onder de maximaal toelaatbare waarde van 1.000 mA per aansluiting ligt. Worden verbruikers met meer dan 1.000 mA op de decoder aangesloten dan wordt de decoder bij het in gebruik nemen beschadigd. Denk eraan dat de maximaal toelaatbare totale stroom voor motor en verbruikers de 3.000 mA niet mag overschrijden.

Verwijder eventueel aanwezige diodes in de toevoerleidingen naar de lampen. Sluit de lampen en de andere extra apparaten aan op de gewenste functie-uitgangen (X4 tot X7) aan de voorzijde van de decoder. De toewijzing van de functie-uitgangen aan de functietoetsen kan door het instellen van de configuratievariabelen worden gewijzigd.

Wanneer de retourleiding van de aan te sluiten lampen of de aan te sluiten extra apparaten al met de locmassa is verbonden, is het aansluiten daarmee gereed. Zoniet, dan sluit u de retourleidingen van de lampen en de extra apparaten aan op de retourleiding voor alle functies van de decoder (X3).

Om de decoderinstellingen bij aflevering te gebruiken worden de verlichting en de extra apparaten als volgt aangesloten:

Verlichting voor: X5

Verlichting achter: X4

Extra apparaat schakelbaar met F1: X7

Extra apparaat schakelbaar met F2: X6

Ook indien u de decoder analoog wilt gebruiken en de verlichting richtingafhankelijk wilt schakelen moet de voorste en de achterste verlichting op de punten X5 resp. X4 worden aangesloten.

**Let op:**

De retourleiding voor alle functies (punt X3) mag in geen geval worden verbonden met de locmassa. Kortsluitgevaar! De locdecoder kan bij het in bedrijf nemen worden beschadigd.

**Tip:** Wanneer de andere zijde van de lampen met de locmassa verbonden is, komt het tijdens het bedrijf regelmatig voor dat de lampen sterk knipperen. U kunt dit knipperen voorkomen door de andere zijde met de retourleiding (punt X3) te verbinden in plaats van met de locmassa.

**Let op:**

Wanneer u de lampen aan de retourleiding voor alle functies (punt X3) aansluit, moet u de lampen isoleren. De lampen mogen geen contact maken met de metalen delen van de loc. Kortsluitgevaar! De locdecoder kan bij het in bedrijf nemen worden beschadigd.

### Aansluiten van LEDs

De functie-uitgangen van de locdecoder schakelen tegen de decodermassa. Daarom moet u de kathode (-) van de LED aan de uitgang van de overeenkomstige functie aansluiten.

**Let op:**

Wanneer u gebruik maakt van lichtdiodes, dan moeten deze altijd via een voorschakelweerstand worden gebruikt!

Lichtdiodes zijn in vele verschillende vormen te verkrijgen. De voorschakelwestanden zijn verschillend afhankelijk van de stroom en de vorm van de lichtdiodes. Bepaal de juiste waarde of vraag deze na bij de aankoop van de LEDs.

Er kunnen meerdere LEDs worden aangesloten op een uitgang parallel aan elkaar met elk een eigen voorschakelweerstand. Wanneer u meerdere leds aan een uitgang in serie schakelt, dan is één voorschakelweerstand voldoende.



## Bevestiging van de locdecoder

Na het maken van alle aansluitingen moet de locdecoder bevestigd worden. Dit kan b.v. met dubbelzijdig kleefband worden gedaan.

### **Let op:**

De locdecoder kan tijdens het bedrijf warm worden. Daarom mag hij niet in krimpkous worden ingebouwd of met hete lijm worden omhuld.

### **Let op:**

Bij een totale stroom van meer dan 1,5 A moet de decoder gekoeld worden. Als koellichaam is b.v. een SMD-koellichaam met een grondvlak van 7 x 19 mm zeer geschikt. Bevestig deze aan de diodes D1 t/m D4 b.v. met secundelijm. Let erop dat het koellichaam IC1 niet raakt. Gevaar voor kortsluiting!

## Gebruik van een NEM 652 aansluitstekker

In sommige locs is al een NEM 652 aansluitstekker ingebouwd. Door gebruik te maken van een passende stekker bespaart u zich het verwijderen van de aansluitingen en hoeft u geen soldeerwerkzaamheden aan de loc uit te voeren.

Contact	Aansluiting	Draadkleur	Aansluitpunt
1	Motoraansluiting 1	oranje	X12
2	Verlichting achter (-)	geel	X4
3	Niet aangesloten of F1	groen	X7
4	Stroomafname links	zwart	X2
5	Motoraansluiting 2	grijs	X11
6	Verlichting voor (-)	wit	X5
7	Gemeenschappelijke leiding voor alle functies (+)	blauw	X3
8	Stroomafname rechts	rood	X1

## De locdecoder programmeren

Bij de meeste digitale centrales die het Motorola-II-format ondersteunen (b.v. Tams MasterControl, Märklin\* Control Unit, Uhlenbrock\* Intellibox) staan na het inschakelen van de programmeermode twee verschillende programmeermethodes ter beschikking:

1. CV-programmering
2. Online-programmering

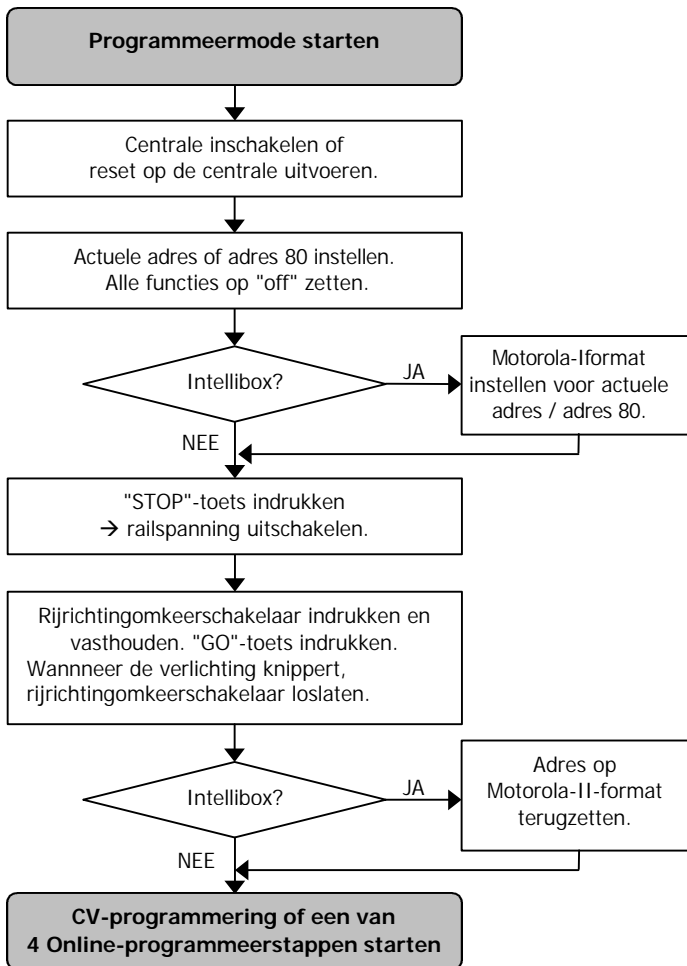
Met het Central Station en het Mobile Station van Märklin\* kunt u het adres, de maximum snelheid en de optrek- en remsnelheid programmeren. Roep daarvoor artikelnummer 29750 uit de locdatabank op en programmeer de decoder zoals voor dit artikelnummer wordt beschreven in de handleiding van het Central Station of het Mobile Station.

### De programmeermode starten

Zet de loc op een railvoaal. Wanneer u de decoder via CV-programmering wilt instellen dan is het plaatsen van de loc op een railstuk voldoende. Let op: u moet de railvoaal of het railstuk met de railuitgang van de centrale verbinden en niet met de aansluiting voor de DCC programmeerrails.

Doe een reset op de centrale (door het gelijktijdig lang indrukken van de toetsen "stop" en "go") of schakel de centrale kort uit en weer aan. Kies eerst het actuele adres van de decoder of het adres "80" (wanneer u b.v. het actuele adres van de decoder niet kent). Bij aflevering heeft de decoder het adres 78. Zet alle functies (function, f1 t/m f4) op "off".

Druk vervolgens op de "stop" toets van de centrale. Zet dan de regelaar in de rijrichtingomkeerstand en houd deze daar. Druk kort op de "go" toets. Zodra de lampen van de loc knipperen (na ca. 2 seconden), bevindt de decoder zich in de programmeermode en kunt u de omkeerschakelaar loslaten. U kunt de decoder nu door het instellen van de CV-variabelen of "online" programmeren.



**Aanwijzing:** Bij enkele centrales is het niet mogelijk, in het Motorola-II-format in de programmeermode te komen (b.v. Intellibox van de firma Uhlenbrock\*). Bij deze centrales moet alleen voor het actuele adres of adres "80" het Motorola-I-format worden ingesteld, om in de programmeermode te komen. Nadat de decoder in de programmeermode is gezet, moet deze op het Motorola-II-format worden teruggezet.

### CV-programmering

Deze programmeermethode is afgeleid van het gestandaardiseerde NMRA protocol voor het DCC-format. Let op: De CV-programmering van deze Motorola decoder is niet mogelijk via de DCC programmeerrails.

Nadat u de programmeermode heeft gestart (en de locverlichting knippert) kunt u de configuratievariabelen (CVs) van de decoder als volgt programmeren:

1. Kies een te programmeren CV uit door het nummer van de CV als Motorola locadres op uw centrale in te voeren.
2. Druk op de rijrichtingsomkeerschakelaar. De locverlichting stopt met knipperen.
3. Voer de gewenste waarde voor de CV in door de waarde van de CV als Motorola locadres op uw centrale in te voeren.
4. Druk opnieuw op de rijrichtingsomkeerschakelaar. De locverlichting gaat weer knipperen.

Herhaal de stappen 1 t/m 4 voor de CVs, die u wilt programmeren. Om een variabele voor het programmeren te kiezen of een waarde aan een variabele toe te wijzen moet u het ingevoerde getal altijd, net als bij de keuze van een locadres, op uw centrale bevestigen. Let op: Wanneer u een multiprotocol centrale gebruikt, moet u voor het betreffende adres altijd het Motorola format definiëren.

De locverlichting geeft aan welke vorm van invoer de decoder verwacht:

- Locverlichting knippert → Invoer van het CV nummer.
- Locverlichting stopt met knipperen → invoer van de waarde van een CV.

Om de programmeermode te beëindigen drukt u op „STOP”.

CV-naam	CV-Nr.	Invoer waarde (Fabrieksinstelling)	Verklaring
Adres	1	1, 2, 3 ... 255 (78)	
Vertreksnelheid	2	1, 2, 3 ... 80 (16)	= Spanning, die bij rijstap 1 aan de motor wordt afgegeven. Een waarde van „0" komt overeen met 0 Volt, een waarde van "80" met de max. instelbare spanning.
Optrek constante	3	1, 2, 3 ... 80 (5)	= Lengte van de wachttijd, bij het optrekken van de loc telkens voor het opschakelen naar de volgende hogere rijstap.
Afrem constante	4	1, 2, 3 ... 80 (5)	= Lengte van de wachttijd, bij het afremmen van de loc telkens voor het omlaag schakelen naar de lagere rijstap.
Maximum-snelheid	5	1, 2, 3 ... 63 (54)	= Spanning, die bij de hoogste rijstap aan de motor wordt afgegeven.
Analoogbedrijf	6	2, 3 (3)	2=uit, 3=aan
	7	---	Alleen voor intern gebruik. Voer voor deze CV geen waarde in.
Reset	8	1, 2, 3 ... 255 (---)	Bij het invoeren van een willekeurige waarde worden de fabrieksinstellingen hersteld.

CV-naam	CV-Nr.	Invoer waarde (Fabrieksinstelling)	Verklaring
Analoge omschakelspanning	9	100 ... 200 (150)	= De spanning waarbij een richtingsomschakeling plaats heeft.
Dimmen van uitgang 1	10	1, 2, 3 ... 7 (6)	= Spanning, die aan de uitgang ligt.
Dimmen van uitgang 2	11	1, 2, 3 ... 7 (6)	Een waarde van "1" komt overeen met de kleinste, „7“ de maximale spanning.
Dimmen van uitgang 3	12	1, 2, 3 ... 7 (7)	
Dimmen van uitgang 4	13	1, 2, 3 ... 7 (7)	
	14-15		Niet gebruikt
Rijstap 0	16	0 (0)	Alleen voor intern gebruik. Voer voor deze CV geen waarde in.
Individuele snelheidskromme	17-43	0 ... 255	Snelheidstabel voor de snelheidskromme. Aan elk van de 27 rijstappen kan een eigen motorspanning worden toegewezen.
	44-47		Niet gebruikt
Laagste waarde van de lastregelparameter	48	1, 2, 3 ... 80 (64)	Voer bij het veranderen van CV#8, #48 en #49 telkens kleine stappen uit. Voor de meeste motoren is de fabrieksinstelling optimaal.
Hoogste waarde van de lastregelparameter	49	48, 49 ... 255 (160)	

CV-naam	CV-Nr.	Invoer waarde (Fabrieks-instelling)	Verklaring
Toewijzen F0 – F4 aan uitgangen:		0 ... 31	Getalwaarde *
			Aansturen met:
			Functietoets F0 1
X5	50	(1)	Functietoets F1 2
X4	52	(1)	Functietoets F2 4
X7	54	(2)	Functietoets F3 8
X6	56	(4)	Functietoets F4 16
Effecten voor de uitgangen:		0 ... 31	Getalwaarde *
			Bij vooruit rijden aan 1
			Bij achteruit rijden aan 2
X5	51	(17)	Knipperen fase A 4
X4	53	(18)	Knipperen fase B 8
X7	55	(3)	Richtingsonafhankelijk aan bij F1 t/m F4 16
X6	57	(3)	
<p>Instellen van de getalwaarde: De configuratievariabelen 50 t/m 57 stelt u in door de som van de getalwaarden in te voeren die aan de gewenste parameter zijn toegewezen</p> <p>Waarden bij aflevering: De waarden bij aflevering zijn zo ingesteld dat de voor en achter verlichting met F0 richtingsafhankelijk ingeschakeld wordt.</p>			

### Online-programmering

Na het starten van de programmamode kunt u één van de vier Online-programmastappen uitvoeren:

- het locadres direct invoeren,
- een decoder reset uitvoeren,
- de optrek- en remsnelheid instellen en tijdens het programmeren in rijbedrijf controleren,

- de begin- en eindsnelheid instellen en tijdens het programmeren in rijbedrijf controleren.

Nadat u een nieuw adres heeft ingevoerd of een reset heeft uitgevoerd keert de decoder automatisch naar het standaard rijbedrijf terug.

Nadat u de optrek- en remsnelheid of de begin- en eindsnelheid heeft ingesteld en opgeslagen blijft de decoder in programmeermode en kunt u de instellingen nogmaals veranderen en opslaan. Pas na het indrukken van "Stop" wordt de programmeerstap beëindigd en keert u terug naar het standaard rijbedrijf.

Sluit voor het Online-programmeren van de rijeigenschappen een railovaal aan op de centrale. Let op: bevinden er zich nog meer voertuigen met een online programmeerbare decoder op de rails dan worden deze ook geprogrammeerd.

### Locadres instellen

Programmeermode starten (zie boven)	De verlichting van de loc knippert gelijkmatig.
	Voer het gewenste locadres in.
"function" (f0) een maal in- en uitschakelen	Het ingevoerde adres wordt opgeslagen.
	Na het opslaan van het locadres stopt de verlichting met knipperen en keert de decoder automatisch terug naar het standaard rijbedrijf.

### Decoderreset

Programmeermode starten (zie boven)	De verlichting van de loc knippert gelijkmatig.
Functie F2 inschakelen	De fabrieksinstellingen worden weer hersteld, alle andere instelling worden gewist.
	De decoder keert automatisch terug naar het standaard rijbedrijf.



## Optrek- en remsnelheid instellen

Programmeermodus starten (zie boven)	De verlichting van de loc knippert gelijkmatig.
Functie F1 inschakelen aanwijzing: met het Online-programmeren is het niet mogelijk de optrek- en remsnelheid gescheiden in te stellen. Dit is alleen via CV-programmering mogelijk.	De locverlichting knippert een paar keer. Schakel de functie F1 uit. De loc trekt voortdurend op en remt weer af. Door het draaien aan de rijregelaar verandert u de optrek- en remsnelheid. Rijstap 0 → geen snelheid Hoogste rijstap → maximale snelheid
"function" (f0) een keer in- en uitschakelen	De instelling wordt opgeslagen. De verlichting van de loc knippert een paar keer.
"Stop" drukken	De programmeermodus wordt beëindigd.

## Begin- en eindsnelheid instellen

Programmeermodus starten (zie boven)	De verlichting van de loc knippert gelijkmatig.
Functie F3 inschakelen	De locverlichting knippert een paar keer. Schakel de functie F3 <b>niet</b> uit. Draai aan de rijregelaar tot de loc de gewenste beginsnelheid heeft.
"function" (f0) een keer in- en uitschakelen	De instelling wordt opgeslagen en de locverlichting knippert een paar keer. De decoder wisselt naar de instelling voor de maximum snelheid (de loc rijdt sneller).
	Draai aan de rijregelaar tot de loc met de gewenste maximum snelheid rijdt.
"function" (f0) een keer in- en uitschakelen	De instelling wordt opgeslagen en de locverlichting knippert een paar keer. De decoder wisselt naar de instelling van de beginsnelheid (de loc rijdt langzamer).
"Stop" drukken	De programmeermodus wordt beëindigd.

## Bedrijf

### Optrek- en remsnelheid

Binnen het Motorola-II-format wordt door het inschakelen van de functie F3 de optrek- en remsnelheid uitgeschakeld, resp. door het uitschakelen van F3 weer ingeschakeld. De verandering van de instelling werkt meteen. Wordt de optrek- en remsnelheid tijdens het optrekken of afremmen uitgeschakeld, dan rijdt de loc direct verder met de op de centrale ingestelde rijtrap.

Binnen het Motorola-I-format is de optrek- en remsnelheid altijd actief.

Een noodstop bij een actieve optrek- en remsnelheid is door het omschakelen van de rijrichting vanuit de centrale mogelijk.

### In- en uitschakelen van de rangeerstand

Door de speciale functie F4 wordt de rangeerstand in- en uitgeschakeld. Binnen het Motorola-I-format kan de rangeerstand niet worden gebruikt.

### Verbetering van de rijeigenschappen

Bij locs met een bijzonder grote stroomopname of in blokken met bijzonder slecht contact (b.v. sommige oude wissels) kunnen na het inbouwen van de locdecoder de rijeigenschappen niet naar tevredenheid zijn. U kunt de rijeigenschappen van de loc verbeteren, wanneer u een condensator van  $100 \mu\text{F} / \geq 35 \text{ V}$  op de punten X8 en X15 soldeert (zie fig. 1 resp. fig. 3).

## Checklist voor storingen

- Onderdelen worden heet en / of beginnen te roken.  
Aanwijzing: De decoder mag tijdens gebruik maximaal ca.  $45 \text{ }^\circ\text{C}$  worden. Dit beïnvloedt de werking van de decoder niet.



### **Verbreek direct de verbinding met het net!**

Mogelijke oorzaak: een of meerdere onderdelen zijn verkeerd gesoldeerd. → Controleer de aansluitingen.

Mogelijke oorzaak: Een motoraansluiting is met de locmassa verbonden. → Verbreek de aansluiting met de locmassa.

- Een lamp knippert. (Dit is geen fout.)  
Mogelijke oorzaak: De lamp is enkelzijdig aangesloten. → Wanneer u dit knipperen niet wenst, verwijdert u de lampen van de locmassa, isoleer ze en verbind ze met de retourleiding (punt X3).
- De loc rijdt te langzaam of te snel.  
Mogelijke oorzaak: Iedere loc reageert anders op dezelfde programmering. → Pas de programmering van de individuele rijeigenschap van de loc aan.
- De loc reageert niet op F3 en F4.  
Mogelijke oorzaak: op de centrale is het Motorola-I-format ingesteld. → Stel het Motorola-II-format in.
- De loc rijdt niet in analoog bedrijf.  
Mogelijke oorzaak: Het analoog bedrijf is uitgeschakeld.  
→ Verander de waarde van CV#6.  
Mogelijke oorzaak: De analoge modelbaan wordt bediend door een gelijkstroomrijregelaar, het analoog bedrijf is echter alleen mogelijk met analoge wisselstroomtrafo's.
- Na het programmeren rijdt de loc slecht of helemaal niet.  
Mogelijke oorzaak: De ingevoerde waarden voor de CVs kloppen niet.  
→ Voer een decoderreset uit en programmeer de decoder opnieuw.
- In digitaal bedrijf rijdt de loc plotseling met een hoge snelheid.  
Mogelijke oorzaak: Stoorsignalen op de modelbaan hebben de decoder naar analoog bedrijf omgeschakeld. → Daar vaak niet is te traceren welke oorzaken de stoorsignalen hebben is het aan te raden de automatische analoogherkenning tijdens het digitaalbedrijf uit te schakelen.

Wanneer u een storing niet kunt lokaliseren stuur dan de schakeling ter reparatie op (adres op de laatste pagina).

## Voorschriften voor de bouwer

Diegene die een bouwsteen door het inbouwen resp. uitbreiding bedrijfs gereed maak is volgens DIN VDE 0869 de fabrikant en is verplicht, bij doorgifte van het product alle begeleidende papieren mee te leveren en ook zijn naam en adres op te geven.

## Certificering

Het product voldoet aan de EG- Richtlijnen 89/336/EWG over elektromagnetische verdraagzaamheid en heeft hiervoor het CE – certificaat.

## Garantiebepalingen

Op dit product geven wij 2 jaar garantie. De garantie omvat een gratis reparatie van gebreken, die aantoonbaar terug te voeren zijn op materiaal of fabricage onzerzijds. Wij garanderen het volledig functioneren van onderdelen in niet ingebouwde toestand overeenkomstig de technische gegevens van de schakeling bij uitgevoerde bouw, resp. inbouw, vakkundige verwerking en het voorgeschreven in bedrijf nemen en gebruik volgens de handleiding.

Verdergaande aanspraken zijn uitgesloten. Wij zijn, buiten de normale wetgeving, niet aansprakelijk voor schade of gevolgschade in samenhang met deze producten. Wij behouden het recht van reparatie, verbeteringen, reserve leveringen of teruggave van de koopprijs.

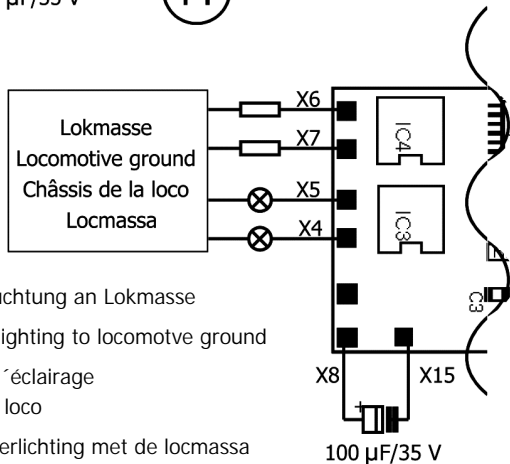
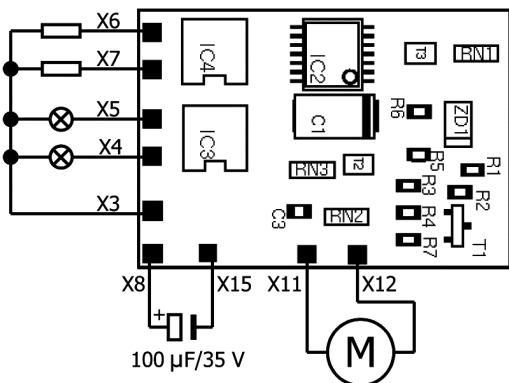
In de volgende situaties vervalt de garantie:

- indien bij het solderen een niet geschikte soldeerbout, zuurhoudende soldeertin, soldeervet, zuur houdend vloeimiddel of iets dergelijks is gebruikt,
- alsmede schade die is ontstaan door het niet opvolgen van de handleiding,
- bij verandering en reparatiepogingen aan bouwsteen,
- bij eigenmachtige verandering van de schakeling,
- tijdens de bouw ondeskundige opslag van de onderdelen en het los bedraden van de onderdelen,
- bij beschadigingen van de koperbanen en soldeerogen,
- bij schade door overbelasting van de schakeling,
- bij het aansluiten van een verkeerde spanning of stroom,
- bij schade door derden,
- bij foutief bedienen of schade door een verkeerde behandeling of misbruik,
- bij schade door het aanraken van onderdelen voordat een statische ontlading heeft plaatsgevonden.

**Fig. 1:**

Anschluß LD-G-14 / Connections LD-G-14

Connexion LD-G-14 / Aansluiten LD-G-14

**Fig. 3:**

Anschluß der Beleuchtung an Lokmasse

Connection of the lighting to locomotive ground

Raccordement de l'éclairage

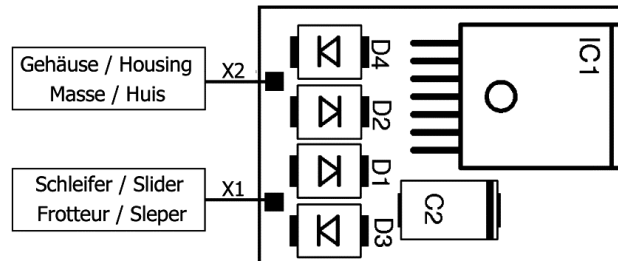
via le châssis de la loco

Verbinding van de verlichting met de locmassa

**Fig. 2:**

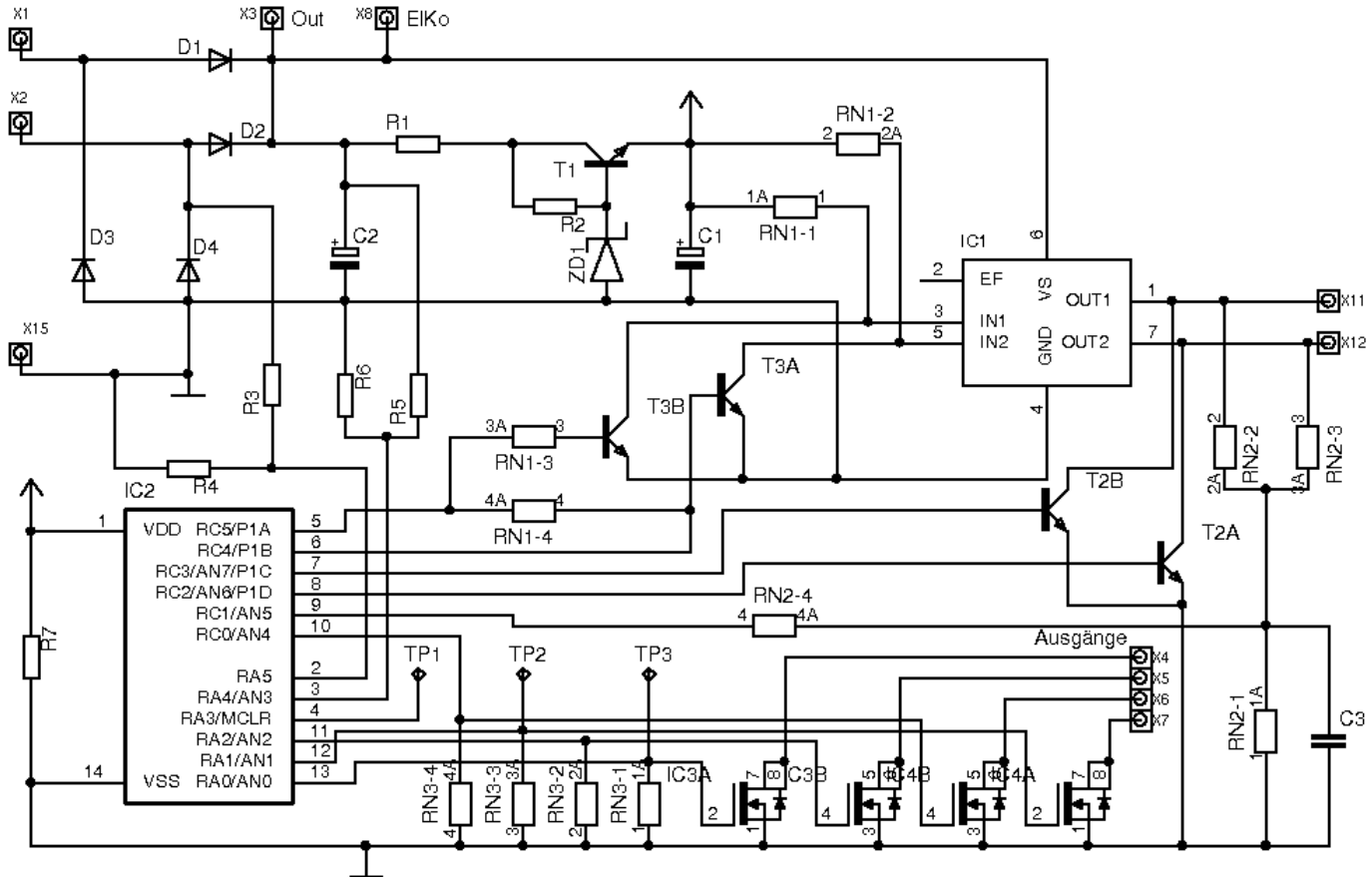
Anschluß LD-G-14 / Connections LD-G-14

Connexion LD-G-14 / Aansluiten LD-G-14



X1	Schleifer / Slider / Frotteur / Slepser
X2	Gehäuse / Housing / Masse / Huis
X3	Rückleiter für alle Funktionen / Return conductor for all functions Pole commun des fonctions / Retourleiding voor alle functie
X4	Beleuchtung Rückwärtsfahrt / Lighting reverse direction Feux marche arrière / Verlichting achteruitrijden
X5	Beleuchtung Vorwärtsfahrt / Lighting forward direction Feux marche avant / Verlichting vooruitrijden
X6	F2
X7	F1
X8 / 15	falls erforderlich / if necessary si nécessaire / indien noodzakelijk
X11/X12	Motor / Moteur

**Fig. 4:** Schaltplan - Circuit diagram - Schéma de principe - Schakelschema



Aktuelle Informationen und Tipps:

Information and tips:

Informations et conseils:

Actuele informatie en tips:

**<http://www.tams-online.de>**

Garantie und Service:

Warranty and service:

Garantie et service:

Garantie en service:

## **Tams Elektronik GmbH**

Rupsteinstraße 10

D-30625 Hannover

fon: +49 (0)511 / 55 60 60

fax: +49 (0)511 / 55 61 61

e-mail: [info@tams-online.de](mailto:info@tams-online.de)

