

Version 2005

FD-4



Funktionsdecoder
Motorola-II-Format

Function decoder
Motorola-II-Format

Décodeur de fonctions
Format-Motorola II

Functiedecoder
Motorola-II-format

Art.-Nr. 22-01-038

Anleitung

Manual

Mode d'emploi

Handleiding



Inhaltsverzeichnis

Wie Ihnen diese Anleitung weiterhilft	4
Bestimmungsgemäßer Gebrauch	4
Sicherheitshinweise	5
EMV-Hinweis	7
Funktion	8
Technische Daten	10
Kontrollieren Sie den Lieferumfang	10
Benötigte Werkzeuge und Materialien	10
So löten Sie sicher und richtig	11
Bauen Sie den Funktionsdecoder ein	12
Programmieren Sie den Funktionsdecoder	14
Checkliste zur Fehlersuche	21
Herstellerhinweis	21
Konformitätserklärung	21
Garantiebedingungen	22
Tabelle: Rückmeldung der Decoderadresse	80
Anschlußplan (Fig. 1)	I
Schaltplan (Fig. 2)	II
(Seiten I bis II zum Heraustrennen in der Heftmitte.)	

* **Märklin** ist das eingetragene und geschützte Warenzeichen der Firma Gebr. Märklin & Cie. GmbH, Göppingen , Deutschland.

** **Intellibox** ist das eingetragene und geschützte Warenzeichen der Firma Uhlenbrock Elektronik GmbH, Bottrop , Deutschland.

Wie Ihnen diese Anleitung weiterhilft

Auch wenn Sie keine besondere technische Vorbildung haben, hilft Ihnen diese Anleitung schrittweise beim sicheren und sachgerechten Einbau und Einsatz des Bausteins. Bevor Sie mit dem Einbau des Bausteins beginnen bzw. den Baustein in Betrieb nehmen, lesen Sie diese Anleitung vollständig durch, besonders die Sicherheitshinweise und den Abschnitt über die Fehlermöglichkeiten und deren Beseitigung. Sie wissen dann, was Sie beachten müssen und vermeiden dadurch Fehler, die manchmal nur mit viel Aufwand wieder zu beheben sind.

Bewahren Sie die Anleitung sorgfältig auf, damit Sie später bei eventuellen Störungen wieder die Funktionsfähigkeit herstellen können. Sollten Sie Baustein an eine andere Person weitergeben, so geben Sie auch die Anleitung mit.

Bestimmungsgemäßer Gebrauch



Beachten Sie:

Integrierte Schaltkreise sind empfindlich gegen elektrostatische Aufladung. Berühren Sie daher diese Bauteile nicht, bevor Sie sich "entladen" haben. Dazu reicht z.B. ein Griff an einen Heizkörper.

Der Baustein ist dafür vorgesehen, nach den Bestimmungen dieser Anleitung in einer Modellbahnanlage eingesetzt zu werden. Er dient dem Einbau in eine Modellbahn-Lokomotive oder einen Modellbahn-Wagen. Dort wertet er die von der digitalen Zentrale im Motorola-II-Format ausgesandten, für seine Adresse bestimmten Signale aus. Der Decoder hat sieben Ausgänge zum Anschluß von nachgeschalteten Verbrauchern. Der Baustein ist nicht dafür bestimmt, von Kindern unter 14 Jahren eingebaut zu werden.

Zum bestimmungsgemäßen Gebrauch gehört auch das Lesen, Verstehen und Befolgen dieser Anleitung.

Jeder andere Gebrauch ist nicht bestimmungsgemäß.

Sicherheitshinweise

Mechanische Gefährdung

Abgeknipste Litzen und Drähte können scharfe Spitzen haben. Dies kann bei unachtsamem Zugreifen zu Hautverletzungen führen. Achten Sie daher beim Zugreifen auf scharfe Spitzen.

Sichtbare Beschädigungen an Bauteilen können zu unkalkulierbaren Gefährdungen führen. Bauen Sie beschädigte Bauteile nicht ein, sondern entsorgen Sie sie fachgerecht und ersetzen Sie sie durch neue.

Elektrische Gefährdung

- Berühren unter Spannung stehender Teile,
- Berühren leitfähiger Teile, die im Fehlerfall unter Spannung stehen,
- Kurzschlüsse,
- Anschluß an nicht zulässige Spannung,
- unzulässig hohe Luftfeuchtigkeit,
- Bildung von Kondenswasser

können zu gefährlichen Körperströmen und damit zu Verletzungen führen. Beugen Sie dieser Gefahr vor, indem Sie die folgenden Maßnahmen durchführen:

- Führen Sie Verdrahtungsarbeiten nur in spannungslosem Zustand durch.
- Führen Sie die Einbauarbeiten nur in geschlossenen, sauberen und trockenen Räumen durch. Vermeiden Sie in Ihrer Arbeitsumgebung Feuchtigkeit, Nässe und Spritzwasser.
- Versorgen Sie den Baustein nur mit Kleinspannung gemäß Angabe in den technischen Daten. Verwenden Sie dafür ausschließlich geprüfte und zugelassene Transformatoren.
- Stecken Sie die Netzstecker von Transformatoren und Lötkolben / Lötstationen nur in fachgerecht installierte und abgesicherte Schukosteckdosen.

- Achten Sie beim Herstellen elektrischer Verbindungen auf ausreichenden Leitungsquerschnitt.
- Nach der Bildung von Kondenswasser warten Sie vor den Arbeiten bis zu 2 Stunden Akklimatisierungszeit ab.
- Verwenden Sie bei Reparaturarbeiten ausschließlich Original-Ersatzteile.

Brandgefährdung

Wenn die heiße Lötkolbenspitze mit brennbarem Material in Kontakt kommt, entsteht ein Brandherd. Dieser kann zu einem Feuer führen und damit zu Verletzungs- und Lebensgefahr durch Verbrennung und Rauchvergiftung. Stecken Sie den Netzstecker des Lötkolbens oder der Lötstation nur während der Zeit in die Steckdose, während der Sie tatsächlich löten. Halten Sie die Lötkolbenspitze immer sicher von brennbarem Material entfernt. Benutzen Sie einen geeigneten Ablageständer. Lassen Sie den heißen Lötkolben nie unbeaufsichtigt liegen.

Thermische Gefährdung

Wenn Sie versehentlich die heiße Lötkolbenspitze mit Ihrer Haut in Berührung bringen, oder wenn Ihnen flüssiges Lötzinn auf die Haut spritzt, besteht die Gefahr von Hautverbrennungen. Beugen Sie dieser Gefahr vor, indem Sie

- für Ihre Arbeit eine hitzebeständige Unterlage benutzen,
- den Lötkolben nur auf einem geeigneten Ablageständer ablegen,
- beim Löten auf sichere Führung der Lötspitze achten und
- flüssiges Lötzinn mit einem dicken feuchten Lappen oder Schwamm von der Lötspitze abstreifen.

Umgebungs-Gefährdungen

Eine zu kleine, ungeeignete Arbeitsfläche und beengte Raumverhältnisse können zu versehentlichem Auslösen von Hautverbrennungen oder Feuer führen. Beugen Sie dieser Gefahr vor, indem Sie eine ausreichend große, aufgeräumte Arbeitsfläche mit der nötigen Bewegungsfreiheit einrichten.

Sonstige Gefährdungen

Kinder können aus Unachtsamkeit oder mangelndem Verantwortungsbewußtsein alle zuvor beschriebenen Gefährdungen verursachen. Um Gefahr für Leib und Leben zu vermeiden, dürfen Kinder unter 14 Jahren Bausteine nicht einbauen.

Kleinkinder können die zum Teil sehr kleinen Bauteile mit spitzen Drahtenden verschlucken. Lebensgefahr! Lassen Sie die Bauteile deshalb nicht in die Hände von Kleinkindern gelangen.

In Schulen, Ausbildungseinrichtungen, Hobby- und Selbsthilfwerkstätten ist der Zusammenbau, der Einbau und das Betreiben von Baugruppen durch geschultes Personal verantwortlich zu überwachen.

In gewerblichen Einrichtungen sind die Unfallverhütungsvorschriften des Verbandes der gewerblichen Berufsgenossenschaften für elektrische Anlagen und Betriebsmittel zu beachten.

EMV-Hinweis

Das Produkt wurde entsprechend den harmonisierten europäischen Normen EN 55014 und EN 50082-1 entwickelt, nach der EG-Richtlinie 89/336/EWG (EMVG vom 09.11.1992, Elektromagnetische Verträglichkeit) geprüft und entspricht den gesetzlichen Bestimmungen.

Um die elektromagnetische Störfestigkeit und Verträglichkeit beim Betrieb aufrecht zu erhalten, beachten Sie die folgenden Vorsichtsmaßnahmen:

- Schließen Sie den Versorgungstransformator nur an eine fachgerecht installierte und abgesicherte Schukosteckdose an.
- Nehmen Sie keine Veränderungen an den Original-Bauteilen vor und befolgen Sie die Hinweise, Schalt- und Bestückungspläne dieser Anleitung genau.
- Verwenden Sie bei Reparaturarbeiten nur Original-Ersatzteile.

Funktion

Der Decoder ist für den Betrieb im Motorola-II-Format vorgesehen und kann auf eine von 255 Adressen eingestellt werden. Er wertet die von der digitalen Zentrale ausgesandten, für seine Adresse bestimmten Signale aus und gibt sie an die nachgeschalteten Verbraucher weiter.

Im Motorola-I-Format ist die Programmierung der Parameter und die Ansteuerung der Funktionen eingeschränkt.

Funktionsausgänge

Der Decoder hat sieben schaltbare Funktionsausgänge, an die beliebige Verbraucher (z.B. Beleuchtung, elektrische Kupplung, Rauchgenerator, Soundmodul) angeschlossen werden können. Die Funktionsausgänge werden über die Funktionstasten „function“ und / oder die Sonderfunktionen F1 bis F4 geschaltet. Die Funktionsausgänge X4 und X5 werden gemeinsam mit F2 und die Ausgänge X7 und X8 gemeinsam mit F1 geschaltet.

Die eingestellten Zustände der Funktionsausgänge werden gespeichert. Auch wenn der Decoder für längere Zeit stromlos war, werden sie beim erneuten Einschalten wieder eingestellt.

Zuordnung: Die Zuordnung der Funktionstasten zu den Funktionsausgängen X6, X9 und X10 des Decoders ist frei wählbar. Es ist möglich, den einzelnen Funktionsausgängen mehrere Funktionstasten zuzuordnen. Funktionsausgänge, die der Funktion „function“ zugeordnet sind, können fahrtrichtungsabhängig geschaltet werden.

Anwendungsbeispiel: Die Beleuchtung einer Rangierlok wird sowohl der Funktion F1 als auch der Funktion „function“ zugeordnet. Im Rangierbetrieb wird die Beleuchtung über F1 geschaltet, im Streckenbetrieb fahrtrichtungsabhängig über „function“.

Die Funktionsausgänge X4 und X5 sind fest der Funktion F2, die Ausgänge X7 und X8 fest der Funktion F1 zugeordnet.

Dimmen: Die Funktionsausgänge X6, X9 und können einzeln gedimmt werden.

Anwendungsbeispiel: Die für den Analogbetrieb vorgesehenen Birnchen älterer Fahrzeuge können gedimmt werden und müssen daher nach dem Einbau des Decoders nicht ausgetauscht werden.

Anwendungsbeispiel: Die vordere Beleuchtung wird an zwei Funktionsausgänge angeschlossen. Über eine Funktionstaste wird die Standardbeleuchtung geschaltet, über eine andere Funktionstaste das Fernlicht.

Rückmelden der Adresse

Im Programmiermodus kann die Adresse abgefragt werden. Die Adresse wird verschlüsselt durch das Blinken der Beleuchtung übermittelt.

Online-Programmierung

Die Adresse und die gesamte Funktionalität werden online programmiert. Das bedeutet:

- Um den Programmiermodus für den Decoder zu starten und die gewünschte (neue) Adresse einzugeben, ist die Eingabe der vorhandenen Adresse nicht erforderlich.
- Im Programmiermodus ist die jeweils einzustellende Funktion aktiv. Dieses erleichtert die Zuordnung zu den Funktionstasten. Die Dimmfunktion wird über den Fahrregler verändert. Sobald diese wie gewünscht eingestellt ist, wird direkt (online) abgespeichert.

Einschränkungen im Motorola-I-Format

Im Motorola-I-Format können die Adresse eingestellt und die Funktionsausgänge zu „function“ zugeordnet werden. Ein Reset und eine Abfrage der Adresse sind nicht möglich. Die Funktionen F1 bis F4 können nicht geschaltet werden.

Technische Daten

Datenformat	Motorola-II
Versorgungsspannung	12-24 Volt Digitalspannung
Stromaufnahme (ohne Verbraucher)	ca. 10 mA
Max. Strom pro schaltbarem Funktionsausgang	500 mA
Max. Gesamtstrom	1.500 mA
Schutzart	IP 00
Umgebungstemperatur bei Betrieb	0 - + 60 °C
Umgebungstemperatur bei Lagerung	-10 - + 80 °C
Zulässige relative Luftfeuchtigkeit	max. 85 %
Abmessung der Platine	ca. 12,5 x 27,5 x 3,5 mm
Gewicht der Schaltung	ca. 2 g

Kontrollieren Sie den Lieferumfang

Kontrollieren Sie sofort nach dem Auspacken den Lieferumfang auf Vollständigkeit:

- ein Decoder,
- eine Anleitung.

Benötigte Werkzeuge und Materialien

Legen Sie bitte folgende Werkzeuge, Hilfsmittel und Verbrauchsmaterialien bereit:

- einen ElektroniklötKolben (höchstens 30 Watt) mit dünner Spitze,
- einen Ablageständer,
- einen Silikon-Abstreifer, Lappen oder Schwamm,
- eine hitzebeständige Unterlage,
- einen kleinen Seitenschneider, eine Abisolierzange und eine Pinzette,
- Lötzinn (möglichst 0,5 mm Durchmesser),
- Leitungslitze (Querschnitte: > 0,1 mm² für alle Anschlüsse).

So löten Sie sicher und richtig



Beachten Sie:

Bei unsachgemäßem Löten können Gefahren durch Hitze und Feuer entstehen. Vermeiden Sie solche Gefahren: Lesen und befolgen Sie das Kapitel Sicherheitshinweise in dieser Anleitung. Wenn Sie im Löten geübt sind, können Sie die nachfolgende Liste überspringen.

- Verwenden Sie einen kleinen Lötkolben mit höchstens 30 Watt Heizleistung. Halten Sie die Lötspitze zunderfrei, damit die Wärme vom Lötkolben gut an die zu lötende Stelle geleitet werden kann.
- Verwenden Sie nur Elektronik-Lötzinn mit einem Flußmittel.
- Verwenden Sie beim Löten von elektronischen Schaltungen nie Löt-wasser oder Löt fett. Diese enthalten eine Säure, die Bauteile und Leiterbahnen zerstört.
- Halten Sie die Lötspitze so auf die Lötstelle, daß sie zugleich Draht und Lötauge berührt. Führen Sie gleichzeitig (nicht zu viel) Löt zinn zu. Sobald das Löt zinn zu fließen beginnt, nehmen Sie es von der Lötstelle fort. Dann warten Sie noch einen Augenblick, bis das haften gebliebene Löt zinn gut verlaufen ist, bevor Sie den Lötkolben von der Lötstelle abnehmen.
- Löten Sie zügig: Durch zu langes Löten werden Bauteile zerstört. Auch führt es zum Ablösen der Lötäugen oder Kupferbahnen.
- Bewegen Sie die erstellte Lötstelle etwa 5 Sekunden lang nicht.
- Voraussetzung für eine einwandfreie Lötstelle und gutes Löten ist eine saubere, nicht oxydierte Lötspitze. Streifen Sie daher vor jedem Löten überflüssiges Löt zinn und Schmutz mit einem feuchten Schwamm, einem dicken feuchten Lappen oder einem Silikon-Abstreifer ab.
- Prüfen Sie nach dem Löten (am besten mit einer Lupe), ob nicht versehentlich Anschlüsse oder Leiterbahnen mit Zinn überbrückt wurden. Das kann nicht nur zur Fehlfunktion, sondern auch zur Zerstörung von teuren Bauteilen führen. Sie können überstehendes Löt zinn mit der sauberen heißen Lötspitze erneut verflüssigen. Das Löt zinn fließt dann von der Platine auf die Lötspitze.

Bauen Sie den Funktionsdecoder ein

Öffnen Sie das Gehäuse des Fahrzeugs. Legen Sie die Stelle fest, an der Sie den Decoder einbauen wollen.

Löten Sie die von den Schienenabnehmern kommenden Anschlüsse an den Punkten X2 und X3 an. Die Zuordnung der Anschlußkabel zu den beiden Punkten ist nicht von Bedeutung.

Anschluß der Beleuchtung und sonstiger Zusatzgeräte

Beachten Sie den Anschlußplan Fig. 1.

Entfernen Sie eventuell vorhandene Dioden in den Zuleitungen zu den Lampen.

Schließen Sie die Lampen und weitere Zusatzgeräte an die Funktionsausgänge des Decoders an. Die Funktionsausgänge X6, X9 und X10 können Sie bei der Programmierung des Decoders beliebig den Funktionstasten zuordnen. Die Funktionsausgänge X4 und X5 werden immer gemeinsam über die Funktionstaste F2 geschaltet, die Ausgänge X7 und X8 immer gemeinsam über die Funktionstaste F1.

Um die werkseitige Decodereinstellung zu nutzen, schließen Sie die Beleuchtung und die Zusatzgeräte wie folgt an:

Beleuchtung vorne: X9

Beleuchtung hinten: X6

Zusatzgerät(e) schaltbar über F1: X7 und X8

Zusatzgerät(e) schaltbar über F2: X4 und X5

richtungsunabhängige Beleuchtung: X10

Wenn Sie ein Zusatzgerät mit einem Stromverbrauch von mehr als 500 mA anschließen wollen, so schalten Sie zwei Ausgänge parallel (s. Fig. 1a und 1 b, Anschluß an X4 und X5).



Beachten Sie:

Der Gesamtstrom aller angeschlossenen Verbraucher darf 1.500 mA nicht übersteigen!

Die zweite Seite der Zusatzgeräte können Sie alternativ mit dem Rückleiter für alle Funktionen (Punkt X1) oder mit Fahrzeugmasse verbinden. Bei Anschluß an Fahrzeugmasse müssen Sie den jeweiligen Verbraucher über eine Diode anschließen.

**Beachten Sie:**

Der Rückleiter für alle Funktionen (Punkt X1) darf auf keinem Fall mit Wagenmasse verbunden werden. Kurzschlußgefahr! Der Decoder wird bei Inbetriebnahme zerstört.

Tipp: Wenn die zweite Seite der Lampen mit Fahrzeugmasse verbunden ist, kommt es im Betrieb häufig zum Flackern der Lampen. Sie können dieses Flackern vermeiden, indem Sie die zweite Seite statt mit Wagenmasse mit dem Rückleiter (Punkt X1) verbinden.

**Beachten Sie:**

Wenn Sie die Verbraucher an den Rückleiter für alle Funktionen (Punkt X1) anschließen, müssen Sie die Verbraucher isolieren. Die Verbraucher dürfen keinen Kontakt zu Metallteilen der Lok oder des Wagens haben. Kurzschlußgefahr! Der Decoder wird bei Inbetriebnahme zerstört.

Tipp: Wenn Sie an die Funktionsausgänge des Decoders Zusatzgeräte angeschlossen haben, deren Funktion durch kurzes Ein- und Ausschalten des zugehörigen Funktionsausganges nur schwer zu prüfen ist (z. B. Rauchgenerator), ist es empfehlenswert, für die Dauer der Programmierung der Funktionen eine Lampe parallel zu dem betreffenden Zusatzgerät anzuschließen.

Anschluß von LEDs

Die Funktionsausgänge des Funktionsdecoders schalten gegen Decodermasse. Daher müssen Sie die Kathode (-) der LED am Ausgang der entsprechenden Funktion anschließen.

**Beachten Sie:**

Wenn Sie Leuchtdioden einsetzen, müssen Sie diese immer über einen Vorwiderstand betreiben!

Leuchtdioden sind in vielen unterschiedlichen Bauformen erhältlich. Es gibt LEDs mit 2-5 mA, aber auch mit 15-30 mA Stromverbrauch. Da die Vorwiderstände unterschiedlich sind, müssen Sie den Wert dafür ermitteln oder beim Kauf der LEDs erfragen.

Sie können mehrere LEDs an einen Ausgang parallel anschließen. In diesem Fall muß jede Diode einen eigenen Vorwiderstand erhalten. Wenn Sie mehrere LEDs an einen Ausgang in Reihe anschließen, reicht ein Vorwiderstand aus. Die Anzahl der LEDs, die Sie in Reihe an einen Ausgang anschließen können, hängt von der Digitalspannung ab. Ermitteln Sie die mögliche Anzahl der LEDs nach folgender Formel:

$$\boxed{(Anzahl\ der\ LEDs + 2) \times 1,5 < Digitalspannung}$$

Befestigung des Funktionsdecoders

Nach Fertigstellung aller Anschlüsse sollten Sie den Funktionsdecoder befestigen. Dieses kann z.B. mit doppelseitigem Klebeband erfolgen.

Programmieren Sie den Funktionsdecoder

Von der Zentrale aus können Sie - ohne Eingriffe am Fahrzeug - folgende Einstellungen des Decoders programmieren:

1. Adresse
2. Zuordnung der Funktionsausgänge zu den Funktionstasten
3. Dimmen der Funktionsausgänge

So gelangen Sie in den Programmiermodus

Stellen Sie das Fahrzeug auf ein Gleisoval oder die Anlage und führen Sie einen Reset an der Zentrale durch (durch gleichzeitiges längeres Drücken der Tasten "stop" und "go"). Stellen Sie die Funktion "function" der Zentrale auf "off". Stellen Sie nun an der Zentrale die Adresse "78" ein.



Beachten Sie:

Um in den Programmiermodus zu gelangen, müssen Sie immer die Adresse "78" eingeben, unabhängig davon, ob Sie bereits eine andere Adresse abgespeichert hatten. Wenn Sie das Fahrzeug zum

Programmieren auf die Anlage stellen, nehmen Sie andere Fahrzeuge mit Decoder mit Online-Programmierung vom Gleis, da diese sonst ebenfalls programmiert werden.

Drücken Sie als nächstes die Taste "stop" der Zentrale. Betätigen Sie dann den Richtungsumschalter und halten Sie ihn in dieser Position, während Sie kurz die Taste "go" drücken. Sobald die Lichter des Fahrzeugs blinken (nach ca. 2 Sekunden), befindet sich der Decoder im Programmiermodus und Sie können den Umschalter loslassen.

Hinweis: Bei einigen Zentralen ist es nicht möglich, im Motorola-II-Format in den Programmiermodus zu gelangen (z.B. Intellibox** der Firma Uhlenbrock). Bei diesen Zentralen muß – um in den Programmiermodus zu gelangen – für die Adresse „78“ das Motorola-I-Format eingestellt werden. Sobald der Decoder im Programmiermodus ist, muß auf das Motorola-II-Format zurückgestellt werden.

Von dieser obersten Menüebene aus können Sie:

Ohne weitere Eingabe: Adresse und Funktionen einstellen.

Nach Betätigen der Funktionstaste F1: Adresse abfragen.

Nach Betätigen der Funktionstaste F2: Decoder-Reset durchführen.

Sie können die Programmierung jederzeit beenden, indem Sie den Decoder stromlos machen (Taste „Stop“ drücken oder Fahrzeug vom Gleis nehmen).

Einstellen der Adresse

Sie befinden sich im Menüpunkt „Adresse einstellen“, wenn alle an die Funktionsausgänge angeschlossenen Beleuchtungen gleichmäßig blinken. Geben Sie die gewünschte Adresse ein. Die Eingabe der alten Adresse ist nicht erforderlich. Bestätigen Sie Ihre Eingabe mit dem einmaligen Ein- und Ausschalten der Funktion "function". Nach der Übernahme der Adresse wird das gleichmäßige Blinken aller angeschlossenen Beleuchtungen beendet und der Decoder wechselt sofort zur Programmierung des ersten Funktionsausgangs.

Einstellen der Funktionsausgänge

Nacheinander werden nun die Funktionsausgänge X9, X6 und X10 programmiert. Dabei werden jeweils nacheinander die Funktionstasten zugeordnet und die Dimmfunktion eingestellt.

Zuordnung der Funktionstasten: Während das Programm den zu programmierenden Ausgang fortlaufend ein- und ausschaltet (und die an den Ausgang angeschlossene Beleuchtung blinkt), schalten Sie die Sonderfunktion(en) (F1 bis F4) an Ihrer Zentrale ein, mit denen der betreffende Funktionsausgang im späteren Betrieb ein- und ausgeschaltet werden soll. Sie können einem Decoderausgang mehrere Funktionstasten zuordnen.

Um den Funktionsausgang im späteren Betrieb über „function“ schalten zu können, machen Sie am Fahrregler folgende Einstellungen:

Fahrstufe 1 : Ausgang wird bei Rückwärtsfahrt eingeschaltet.

Fahrstufe 2 : Ausgang wird bei Vorwärtsfahrt eingeschaltet.

Fahrstufe 3 : Ausgang wird richtungsunabhängig eingeschaltet.

Hinweis: Bei der Märklin* Control Unit 6021 entsprechen die Fahrstufen 1,2 und 3 den Einstellungen 20, 40 und 60.

Zum Bestätigen der Eingabe schalten Sie „function“ einmal ein und wieder aus.

Einstellen der Dimmfunktion: Das Dimmen wird mittels des Fahrreglers eingestellt. Fahrstufe 0 bedeutet minimal einstellbare Spannung am Ausgang (bei angeschlossenen Lampen minimale Helligkeit), Fahrstufe 14 (250 bei Märklin* Control Unit 6021) maximal einstellbare Spannung. Bestätigen Sie die Eingabe durch einmaliges Ein- und Ausschalten der Taste „function“.

Wiederholen Sie die Zuordnung der Funktionstasten sowie die Einstellung der Dimmfunktion für die übrigen Funktionsausgänge. Sie können die Programmierung eines nicht belegten Ausgangs überspringen, indem Sie 2 mal „function“ ein- und ausschalten.

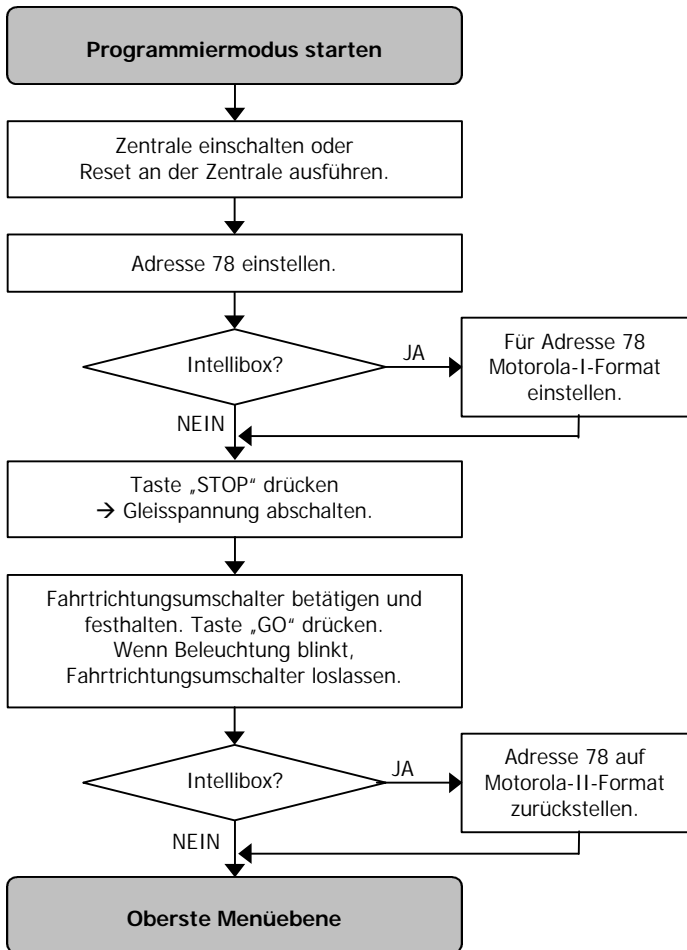
Wenn alle Funktionen eingestellt sind, ist die Programmierung beendet und Sie müssen den Decoder stromlos machen.

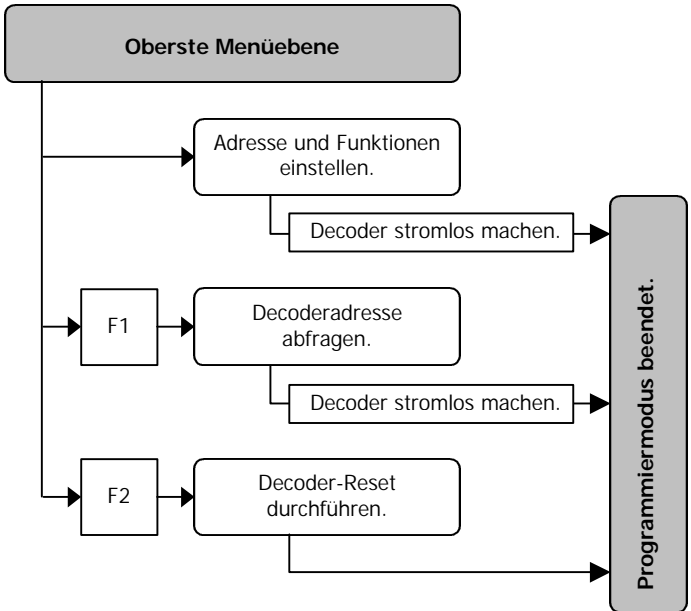
Decoderadresse abfragen

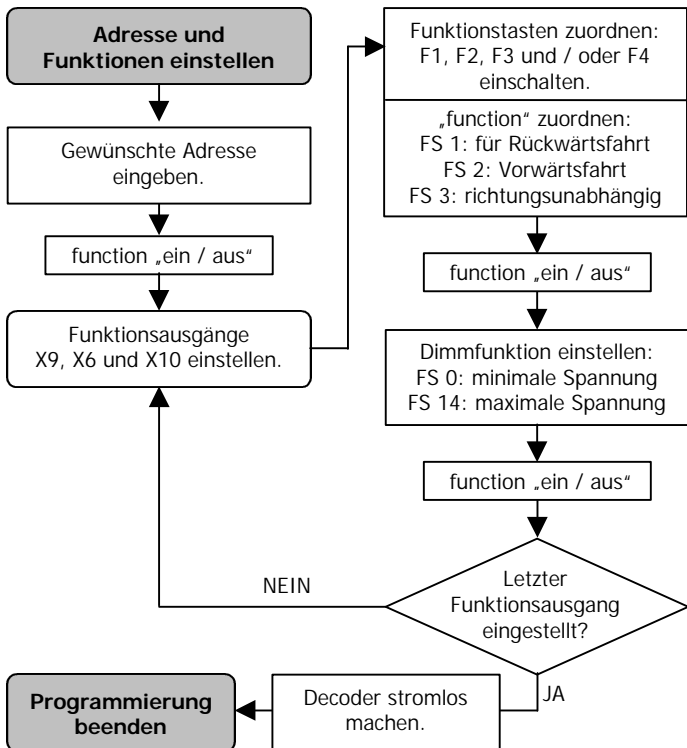
Sie gelangen in diesen Programmierschritt nur, indem Sie nach dem Wechsel in den Programmiermodus auf der obersten Menüebene die Funktionstaste F1 betätigen. Die Beleuchtung des Fahrzeugs fängt nun an zu blinken. Zwei Blinkzeichen, die durch eine kurze Pause voneinander getrennt sind, geben verschlüsselt die Adresse wieder. Nach einer längeren Pause werden die Blinkzeichen wiederholt. Die Bedeutung der Blinkzeichen entnehmen Sie der Tabelle auf Seite 80 ff. Sie gelangen in den Standard-Fahrbetrieb zurück, indem Sie den Decoder stromlos machen.

Decoder-Reset durchführen

Sie gelangen in diesen Programmierschritt nur, indem Sie nach dem Wechsel in den Programmiermodus auf der obersten Menüebene die Funktionstaste F2 betätigen. Nach dem Betätigen der Funktionstaste F2 werden die Werkseinstellungen wieder hergestellt (und alle anderen Einstellungen gelöscht). Der Decoder geht dann automatisch in den Standard-Fahrbetrieb zurück.







Checkliste zur Fehlersuche

- Bauteile werden heiß und / oder fangen an zu qualmen.



Trennen Sie sofort die Verbindung zur Versorgungsspannung!

Mögliche Ursache: Ein oder mehrere Anschlüsse sind verkehrt angelötet. → Überprüfen Sie die Anschlüsse.

- Eine Lampe flackert. (Dieses ist kein Mangel).

Mögliche Ursache: Die Lampe ist einseitig mit Fahrzeugmasse verbunden. → Falls Sie das Flackern nicht wünschen, trennen Sie die Lampe von Fahrzeugmasse, isolieren Sie sie und verbinden Sie sie mit dem Rückleiter für alle Funktionen (Punkt X1).

- Der Decoder reagiert nicht auf F1 bis F4.

Mögliche Ursache: Anstelle des Motorola-II-Formats ist an der Zentrale das Motorola-I-Format eingestellt. → Stellen Sie das Motorola-II-Format ein.

Wenn Sie die Fehlerursache nicht lokalisieren können, senden Sie den Baustein zur Reparatur ein. (Adresse s. hintere Umschlagseite.)

Herstellerhinweis

Derjenige, der eine Baugruppe durch Einbau bzw. Erweiterung betriebsbereit macht, gilt nach DIN VDE 0869 als Hersteller und ist verpflichtet, bei der Weitergabe des Produktes alle Begleitpapiere mitzuliefern und auch seinen Namen und seine Anschrift anzugeben.

Konformitätserklärung

Das Produkt erfüllt die Forderungen der EG-Richtlinie 89/336/EWG über elektromagnetische Verträglichkeit und trägt hierfür die CE-Kennzeichnung.

Garantiebedingungen

Auf dieses Produkt gewähren wir 2 Jahre Garantie. Die Garantie umfaßt die kostenlose Behebung der Mängel, die nachweisbar auf von uns verwendetes, nicht einwandfreies Material oder auf Fabrikationsfehler zurückzuführen sind. Garantiert wird die Einhaltung der technischen Daten der Schaltung bei entsprechend der Anleitung durchgeführtem Einbau, fachgerechter Verarbeitung und vorgeschriebener Inbetriebnahme und Betriebsweise.

Weitergehende Ansprüche sind ausgeschlossen. Wir übernehmen keine über die gesetzlichen Vorschriften deutschen Rechts hinausgehende Haftung für Schäden oder Folgeschäden im Zusammenhang mit diesem Produkt. Wir behalten uns eine Reparatur, Nachbesserung, Ersatzlieferung oder Rückerstattung des Kaufpreises vor.

In folgenden Fällen erlischt der Garantieanspruch:

- wenn zum Löten ein ungeeigneter LötKolben, säurehaltiges Lötzinn, Lötfett, säurehaltiges Flußmittel oder ähnliches verwendet wurde,
- bei Schäden durch Nichtbeachtung der Anleitung und des Anschlußplanes / der Anschlußpläne,
- bei Veränderung und Reparaturversuchen am Baustein,
- bei eigenmächtiger Abänderung der Schaltung,
- bei in der Konstruktion nicht vorgesehener, unsachgemäßer Auslagerung von Bauteilen und Freiverdrahtung von Bauteilen,
- bei Zerstörung von Leiterbahnen oder Lötungen,
- bei Schäden durch Überlastung des Bausteins,
- bei Anschluß an eine falsche Spannung oder Stromart,
- bei Schäden durch Eingriffe fremder Personen,
- bei Fehlbedienung oder Schäden durch fahrlässige Behandlung oder Mißbrauch,
- bei Schäden durch Berührung von Bauteilen vor der elektrostatischen Entladung der Hände.

Tabelle: Rückmeldung der Decoderadresse

Appendix: Check back of the address

Tableau : Indication de l'adresse du décodeur

Tabel: Terugmelding van het decoderadres

Flash 1 *	Flash 2 *	Ad. **
1	1	80
1	2	2
1	3	81
1	4	1
1	5	6
1	6	8
1	7	82
1	8	7
1	9	145
1	10	177
1	11	191
1	12	161
1	13	3
1	14	5
1	15	84
1	16	4
2	1	18
2	2	20
2	3	85
2	4	19
2	5	24
2	6	26
2	7	86
2	8	25
2	9	146
2	10	178
2	11	87
2	12	162
2	13	21
2	14	23
2	15	88
2	16	22

Flash 1 *	Flash 2 *	Ad. **
3	1	193
3	2	201
3	3	89
3	4	197
3	5	217
3	6	225
3	7	90
3	8	221
3	9	147
3	10	179
3	11	91
3	12	163
3	13	205
3	14	213
3	15	92
3	16	209
4	1	9
4	2	11
4	3	93
4	4	10
4	5	15
4	6	17
4	7	94
4	8	16
4	9	148
4	10	180
4	11	95
4	12	164
4	13	12
4	14	14
4	15	96
4	16	13

Flash 1 *	Flash 2 *	Ad. **
5	1	54
5	2	56
5	3	97
5	4	55
5	5	60
5	6	62
5	7	98
5	8	61
5	9	149
5	10	181
5	11	99
5	12	165
5	13	57
5	14	59
5	15	100
5	16	58
6	1	72
6	2	74
6	3	101
6	4	73
6	5	78
6	6	---
6	7	102
6	8	79
6	9	150
6	10	182
6	11	103
6	12	166
6	13	75
6	14	77
6	15	104
6	16	76
7	1	194
7	2	202
7	3	105
7	4	198

Flash 1 *	Flash 2 *	Ad. **
7	5	218
7	6	226
7	7	106
7	8	222
7	9	151
7	10	183
7	11	107
7	12	167
7	13	206
7	14	214
7	15	108
7	16	210
8	1	63
8	2	65
8	3	109
8	4	64
8	5	69
8	6	71
8	7	110
8	8	70
8	9	152
8	10	184
8	11	111
8	12	168
8	13	66
8	14	68
8	15	112
8	16	67
9	1	229
9	2	231
9	3	113
9	4	230
9	5	235
9	6	237
9	7	114
9	8	236

Flash 1 *	Flash 2 *	Ad. **
9	9	153
9	10	185
9	11	115
9	12	169
9	13	232
9	14	234
9	15	116
9	16	233
10	1	247
10	2	249
10	3	117
10	4	248
10	5	253
10	6	255
10	7	118
10	8	254
10	9	154
10	10	186
10	11	119
10	12	170
10	13	250
10	14	252
10	15	120
10	16	251
11	1	195
11	2	203
11	3	121
11	4	199
11	5	219
11	6	227
11	7	122
11	8	223
11	9	155
11	10	187
11	11	192
11	12	171

Flash 1 *	Flash 2 *	Ad. **
11	13	207
11	14	215
11	15	124
11	16	211
12	1	238
12	2	240
12	3	125
12	4	239
12	5	244
12	6	246
12	7	126
12	8	245
12	9	156
12	10	188
12	11	127
12	12	172
12	13	241
12	14	243
12	15	128
12	16	242
13	1	27
13	2	29
13	3	129
13	4	28
13	5	33
13	6	35
13	7	130
13	8	34
13	9	157
13	10	189
13	11	131
13	12	173
13	13	30
13	14	32
13	15	132
13	16	31

Flash 1 *	Flash 2 *	Ad. **
14	1	45
14	2	47
14	3	133
14	4	46
14	5	51
14	6	53
14	7	134
14	8	52
14	9	158
14	10	190
14	11	135
14	12	174
14	13	48
14	14	50
14	15	136
14	16	49
15	1	196
15	2	204
15	3	137
15	4	200
15	5	220
15	6	228
15	7	138
15	8	224

Flash 1 *	Flash 2 *	Ad. **
15	9	159
15	10	83
15	11	139
15	12	175
15	13	208
15	14	216
15	15	140
15	16	212
16	1	36
16	2	38
16	3	141
16	4	37
16	5	42
16	6	44
16	7	142
16	8	43
16	9	160
16	10	123
16	11	143
16	12	176
16	13	39
16	14	41
16	15	144
16	16	40

- * Anzahl der Blinkzeichen / Number of flashing signals
Flash 1: vor der kurzen Pause / before the short stop
Flash 2: nach der kurzen Pause / after the short stop
- * Nombre des clignotements / Aantal knipperingen
Flash 1: avant la courte pause / voor de korte pauze
Flash 2: après la courte pause / na de korte pauze
- ** Adresse / address / adresse / adres

Fig. 1:

Anschlußplan - Connection Diagram - Plan de connexion - Aansluitplan

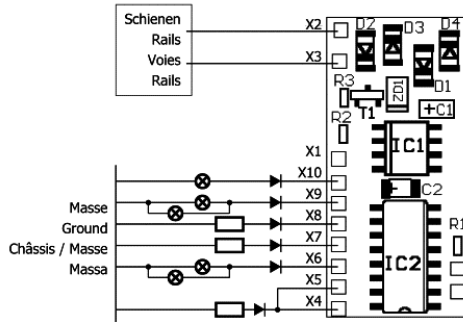


Fig. 1a:

Verbindung des 2. Anschlusses mit Masse

Connection of the 2nd side to ground

Raccordement des fonctions via le châssis / masse

Verbinding van de 2e aansluiting met de massa

➔ Diode 1N4007 oder ähnlich
/ or similar / ou similaire /
of gelijkwaardig

☐ Beliebiger Verbraucher
(z.B. Rauchgenerator,
Führerstandsbeleuchtung,
Geräuschmodul)
Optional accessories
(e.g. smoke generator,
cab lighting, noise module)
Consommateurs divers
(par ex. fumigène, éclairage
cabine, module sonore)
Willekeurige verbruiker
(b.v. rookgenerator,
machinistenhuisverlichting,
geluidsmodul)

Fig. 1b:

Anschluß bei Verwendung des Rückleiters X1

Connection when using the return conductor X1

Raccordement des fonctions vi la borne commune X1

Aansluiten bij gebruik van de retourleiding X1

X4 / X5 F2

X7 / X8 F1

X6, X9, X10 Beliebige Verbraucher
Optional accessories
Consommateurs quelconques
Gewenste verbruikers

Anschlüsse für werkseitige Einstellung:
Connections for decoder factory settings:
Occupation pour réglage d'origine:
Plaatsing voor de fabrieksmatige instelling:

X9 Beleuchtung Vorwärtsfahrt
Lighting forward direction
Feux marche avant
Verlichting vooruitrijden

X6 Beleuchtung Rückwärtsfahrt
Lighting backward direction
Feux marche arrière
Verlichting achteruitrijden

X7/X8 F1

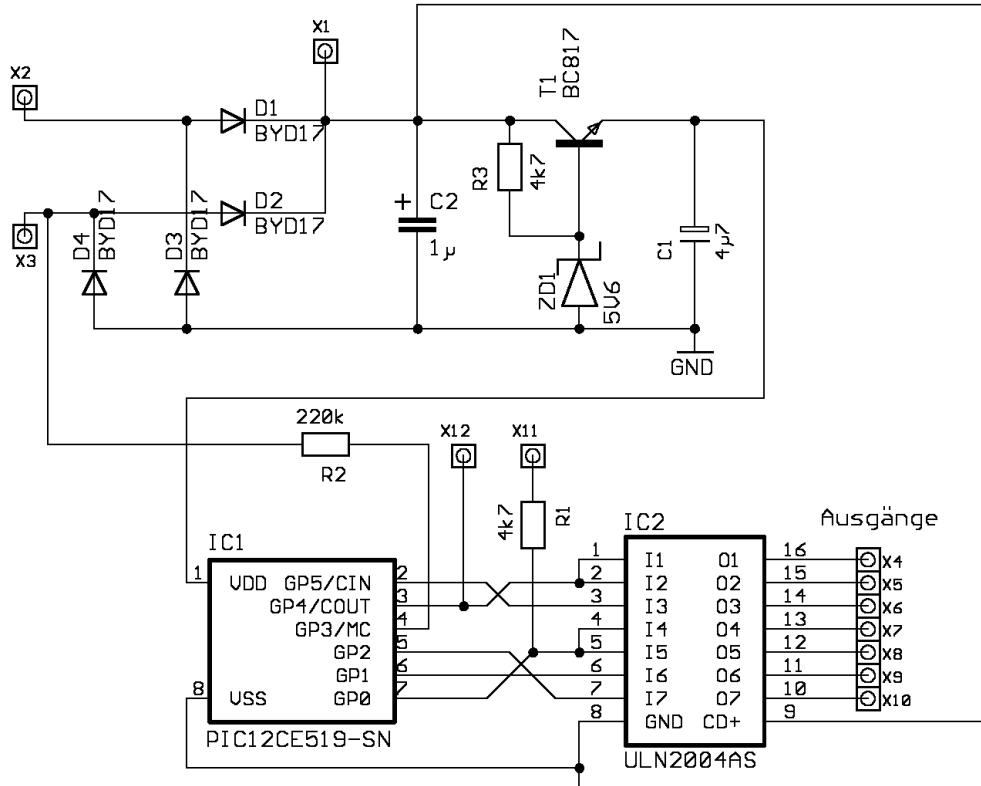
X4/X5 F2

X10 Richtungsunabhängige Beleuchtung
Lighting independent of direction of motion
Feux sens indifférent
Verlichting richtingonafhankelijk

X1 Rückleiter für alle Funktionen
Return conductor for all functions
Pole commun des fonctions
Retourleiding voor alle functies

X2, X3 Stromabnehmer
Current collector
Frotteur
Stroomafnemer

Fig. 2:
Schaltplan - Circuit Diagram - Schéma de principe - Schakelplan



Aktuelle Informationen und Tipps:

Information and tips:

Informations et conseils:

Actuele informatie en tips:

<http://www.tams-online.de>

Garantie und Service:

Warranty and service:

Garantie et service:

Garantie en service:

Tams Elektronik GmbH

Rupsteinstraße 10

D-30625 Hannover

fon: +49 (0)511 / 55 60 60

fax: +49 (0)511 / 55 61 61

e-mail: modellbahn@tams-online.de

