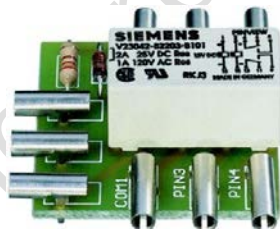


Anleitung

# RL-2

Artikel-Nr. 72-00055 / 72-00056



Relaisplatine

tams elektronik



## Inhaltsverzeichnis

1. Einstieg.....	3
2. Sicherheitshinweise.....	4
3. Sicher und richtig löten.....	7
4. Funktion.....	9
5. Technische Daten.....	9
6. Den Bausatz zusammenbauen.....	10
7. Einen Funktionstest durchführen.....	13
8. Die Relaisplatine anschließen.....	14
9. Checkliste zur Fehlersuche.....	16
10. Garantieerklärung.....	17
11. EG-Konformitätserklärung.....	18
12. Erklärungen zur WEEE-Richtlinie.....	18

© 09/2016 Tams Elektronik GmbH

Alle Rechte, insbesondere das Recht der Vervielfältigung und Verbreitung sowie der Übersetzung vorbehalten. Vervielfältigungen und Reproduktionen in jeglicher Form bedürfen der schriftlichen Genehmigung durch die Tams Elektronik GmbH.

Technische Änderungen vorbehalten.

## 1. Einstieg

### **Wie Ihnen diese Anleitung weiterhilft**

Die Anleitung hilft Ihnen schrittweise beim sicheren und sachgerechten Zusammenbau des Bausatzes und beim Einbau und Einsatz des fertigen Bausteins. Bevor Sie mit dem Zusammenbau des Bausatzes beginnen oder den Baustein in Betrieb nehmen, lesen Sie diese Anleitung vollständig durch, besonders die Sicherheitshinweise und den Abschnitt über die Fehlermöglichkeiten und deren Beseitigung. Sie wissen dann, was Sie beachten müssen und vermeiden dadurch Fehler, die manchmal nur mit viel Aufwand wieder zu beheben sind.

Bewahren Sie die Anleitung sorgfältig auf, damit Sie später bei eventuellen Störungen wieder die Funktionsfähigkeit herstellen können. Sollten Sie den Bausatz oder den fertigen Baustein an eine andere Person weitergeben, so geben Sie auch die Anleitung mit.

### **Bestimmungsgemäßer Gebrauch**

Die Relaisplatine RL-2 ist für den Einsatz im Modellbau und in Modellbahnanlagen entsprechend den Bestimmungen dieser Anleitung vorgesehen. Jeder andere Gebrauch ist nicht bestimmungsgemäß und führt zum Verlust des Garantieanspruchs.

Die RL-2 ist nicht dafür bestimmt, von Kindern unter 14 Jahren zusammen- und / oder eingebaut zu werden.

Zum bestimmungsgemäßen Gebrauch gehört auch das Lesen, Verstehen und Befolgen dieser Anleitung.

### **Packungsinhalt überprüfen**

Kontrollieren Sie nach dem Auspacken den Lieferumfang:

- ein Bausatz, bestehend aus sämtlichen in der Stückliste aufgeführten Bauteilen und einer Platine oder
- ein Fertig-Baustein
- eine CD (enthält Anleitung und weitere Informationen)

## Benötigte Materialien

Zum Zusammenbau des Bausatzes benötigen Sie:

- einen Elektroniklötkolben (höchstens 30 Watt) mit dünner Spitze und einen Ablageständer oder eine geregelte Lötstation,
- einen Abstreifer, Lappen oder Schwamm,
- eine hitzebeständige Unterlage,
- einen kleinen Seitenschneider und eine Abisolierzange,
- ggf. eine Pinzette und eine Flachzange,
- Elektronik-Lötzinn (möglichst 0,5 mm Durchmesser).

Zum Testen des Bausteins benötigen Sie eine Lampe.

Zum Anschluss des Bausteins benötigen Sie Leitungslitze. Empfohlener Querschnitt:  $\geq 0,25 \text{ mm}^2$  für alle Anschlüsse (z.B. Art.-Nr. 73-1031x, x=0..9).

Für den Anschluss an die Schalteingänge benötigen Sie:

- zwei Taster, z.B. Art.-Nr. 84-5212x, x=1..5 (oder Schaltungen zum Auslösen eines Schaltimpulses).

## 2. Sicherheitshinweise

### Mechanische Gefährdung

Abgeknipste Litzen und Drähte können scharfe Spitzen haben. Dies kann bei unachtsamem Zugreifen zu Hautverletzungen führen. Achten Sie daher beim Zugreifen auf scharfe Spitzen.

Sichtbare Beschädigungen an Bauteilen können zu unkalkulierbaren Gefährdungen führen. Bauen Sie beschädigte Bauteile nicht ein, sondern entsorgen Sie sie fachgerecht und ersetzen Sie sie durch neue.

### Elektrische Gefährdung

- Berühren unter Spannung stehender Teile,
- Berühren leitfähiger Teile, die im Fehlerfall unter Spannung stehen,

▪ Kurzschlüsse und Anschluss an nicht zulässige Spannung,  
▪ unzulässig hohe Luftfeuchtigkeit und Bildung von Kondenswasser  
können zu gefährlichen Körperströmen und damit zu Verletzungen  
führen. Beugen Sie dieser Gefahr vor, indem Sie die folgenden Maß-  
nahmen durchführen:

- Führen Sie Verdrahtungsarbeiten nur in spannungslosem Zustand durch.
- Führen Sie die Zusammenbau- und Einbauarbeiten nur in geschlossenen, sauberen und trockenen Räumen durch. Vermeiden Sie in Ihrer Arbeitsumgebung Feuchtigkeit, Nässe und Spritzwasser.
- Versorgen Sie das Gerät nur mit Kleinspannung gemäß Angabe in den technischen Daten. Verwenden Sie dafür ausschließlich geprüfte und zugelassene Transformatoren.
- Achten Sie beim Herstellen elektrischer Verbindungen auf ausreichenden Leitungsquerschnitt.
- Stecken Sie die Netzstecker von Transformatoren und LötKolben / Lötstationen nur in fachgerecht installierte und abgesicherte Schukosteckdosen.
- Nach der Bildung von Kondenswasser warten Sie vor den Arbeiten bis zu 2 Stunden Akklimatisierungszeit ab.
- Verwenden Sie bei Reparaturarbeiten ausschließlich Original-Ersatzteile.

### **Brandgefährdung**

Wenn die heiße LötKolbenspitze mit brennbarem Material in Kontakt kommt, entsteht ein Brandherd. Dieser kann zu einem Feuer führen und damit zu Verletzungs- und Lebensgefahr durch Verbrennung und Rauchvergiftung. Stecken Sie den Netzstecker des LötKolbens oder der Lötstation nur während der Zeit in die Steckdose, während der Sie tatsächlich löten. Halten Sie die LötKolbenspitze immer sicher von brennbarem Material entfernt. Benutzen Sie einen geeigneten Ablagegeständer. Lassen Sie den heißen LötKolben nie unbeaufsichtigt liegen.

## Thermische Gefährdung

Wenn Sie versehentlich die heiße Lötkolbenspitze mit Ihrer Haut in Berührung bringen, oder wenn Ihnen flüssiges Lötzinn auf die Haut spritzt, besteht die Gefahr von Hautverbrennungen. Beugen Sie dieser Gefahr vor, indem Sie

- für Ihre Arbeit eine hitzebeständige Unterlage benutzen,
- den Lötkolben nur auf einem geeigneten Ablageständer ablegen,
- beim Löten auf sichere Führung der Lötspitze achten und
- flüssiges Lötzinn mit einem dicken feuchten Lappen oder Schwamm von der Lötspitze abstreifen.

## Umgebungs-Gefährdungen

Eine zu kleine, ungeeignete Arbeitsfläche und beengte Raumverhältnisse können zu versehentlichem Auslösen von Hautverbrennungen oder Feuer führen. Beugen Sie dieser Gefahr vor, indem Sie eine ausreichend große, aufgeräumte Arbeitsfläche mit der nötigen Bewegungsfreiheit einrichten.

## Sonstige Gefährdungen

Kinder können aus Unachtsamkeit oder mangelndem Verantwortungsbewusstsein alle zuvor beschriebenen Gefährdungen verursachen. Um Gefahr für Leib und Leben zu vermeiden, dürfen Kinder unter 14 Jahren Bausätze nicht zusammenbauen und fertige Geräte nicht einbauen.



### Beachten Sie:

Kleinkinder können die zum Teil sehr kleinen Bauteile mit spitzen Drahtenden verschlucken. Lebensgefahr! Lassen Sie die Bauteile deshalb nicht in die Hände von Kleinkindern gelangen.

In Schulen, Ausbildungseinrichtungen, Hobby- und Selbsthilfwerkstätten ist der Zusammenbau, der Einbau und das Betreiben von Baugruppen durch geschultes Personal verantwortlich zu überwachen.

In gewerblichen Einrichtungen sind die Unfallverhütungsvorschriften des Verbandes der gewerblichen Berufsgenossenschaften für elektrische Anlagen und Betriebsmittel zu beachten.

### 3. Sicher und richtig löten



#### **Beachten Sie:**

Bei unsachgemäßem Löten können Gefahren durch Hitze und Feuer entstehen. Vermeiden Sie solche Gefahren: Lesen und befolgen Sie das Kapitel **Sicherheitshinweise** in dieser Anleitung.

- Verwenden Sie einen kleinen Lötkolben mit höchstens 30 Watt Heizleistung oder eine geregelte Lötstation.
- Verwenden Sie nur Elektronik-Lötzinn mit einem Flussmittel.
- Verwenden Sie beim Löten von elektronischen Schaltungen nie Lötwasser oder Lötfett. Diese enthalten eine Säure, die Bauteile und Leiterbahnen zerstört.
- Stecken Sie die Anschlussdrähte der Bauteile so weit wie ohne Kraftaufwand möglich durch die Bohrungen der Platine. Der Körper des Bauteils soll sich dicht über der Platine befinden.
- Achten Sie vor dem Einlöten unbedingt auf die richtige Polung der Bauteile.
- Löten Sie zügig: Durch zu langes Löten werden Bauteile zerstört. Auch führt es zum Ablösen der Lötäugen oder Kupferbahnen.
- Halten Sie die Lötspitze so auf die Lötstelle, dass sie zugleich Bauteildraht und Lötauge berührt. Führen Sie gleichzeitig (nicht zu viel) Lötzinn zu. Sobald das Lötzinn zu fließen beginnt, nehmen Sie es von der Lötstelle fort. Dann warten Sie noch einen Augenblick, bis das haftengebliebene Lötzinn gut verlaufen ist, bevor Sie den Lötkolben von der Lötstelle abnehmen.
- Bewegen Sie das soeben gelötete Bauteil etwa 5 Sekunden lang nicht.

- Voraussetzung für eine einwandfreie Lötstelle und gutes Löten ist eine saubere, nicht oxidierte (zunderfreie) Lötspitze. Streifen Sie daher vor jedem Löten überflüssiges Lötzinn und Schmutz mit einem feuchten Schwamm, einem dicken feuchten Lappen oder einem Silikon-Abstreifer ab.
- Knipsen Sie nach dem Löten die Anschlussdrähte direkt über der Lötstelle mit einem Seitenschneider ab.
- Kontrollieren Sie nach dem Bestücken grundsätzlich jede Schaltung noch einmal daraufhin, ob alle Bauteile richtig eingesetzt und gepolt sind. Prüfen Sie auch, ob nicht versehentlich Anschlüsse oder Leiterbahnen mit Zinn überbrückt wurden. Das kann nicht nur zur Fehlfunktion, sondern auch zur Zerstörung von teuren Bauteilen führen. Sie können überstehendes Lötzinn mit der sauberen heißen Lötspitze erneut verflüssigen. Das Lötzinn fließt dann von der Platine auf die Lötspitze.



## 4. Funktion

Der Baustein schaltet ein bistabiles Relais mit zwei voneinander unabhängigen Schaltern, das mit 12 bis 18 Volt Gleich- oder Wechselspannung angesteuert wird. Das Relais wird über einen Massekontakt geschaltet und kann damit durch jeden massekompatiblen Ausgang umgeschaltet werden (z.B. durch einen Weichendecoder).

Der Baustein ermöglicht es somit, zwei angeschlossene elektrische Verbraucher ein- bzw. ausschalten. Es können z.B. Lichtsignale und zugehörige Blockabschnitte angeschlossen werden.

## 5. Technische Daten

Versorgungsspannung	12 – 18 Volt Gleich- oder Wechselspannung
Anzahl der Umschalter	2
Maximaler Strom pro Umschalter	1 A
Schutzart	IP 00
Umgebungstemperatur im Betrieb	0 ... +60 °C
Umgebungstemperatur bei Lagerung	-10 ... +80 °C
Zulässige relative Luftfeuchtigkeit	max. 85 %
Abmessungen der Platine	ca. 26 x 28 mm
Gewicht der bestückten Platine	ca. 7,5 g

## 6. Den Bausatz zusammenbauen

Diesen Abschnitt können Sie überspringen, wenn Sie einen Fertig-Baustein erworben haben.

### Vorbereitung

Legen Sie die Bauteile sortiert vor sich auf den Arbeitsplatz. Die verschiedenen Bauteile haben folgende Besonderheiten, die Sie beim Zusammenbau beachten müssen:

### Widerstände

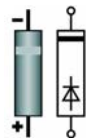


Widerstände "bremsen" den Stromfluss.

Der Wert von Widerständen für kleinere Leistungen wird durch Farbringe dargestellt. Jede Farbe steht dabei für eine andere Ziffer. Kohleschichtwiderstände tragen 4 Farbringe. Der 4. Ring (hier in Klammern angegeben) gibt den Toleranzbereich an (gold = 5 %).

220  $\Omega$  rot - rot - braun (gold)

### Dioden



Dioden lassen den Strom nur in eine Richtung (Durchlassrichtung) passieren, die Spannung wird gleichzeitig um 0,3 bis 0,8 V reduziert. In der anderen Richtung (Sperrrichtung) lassen sie keinen Strom durch, es sei denn, die Grenzspannung wird überschritten. Eine Überschreitung der Grenzspannung führt allerdings immer zur Zerstörung der Diode. Die Bezeichnung der Dioden ist auf dem Körper aufgedruckt.

### Relais

Relais sind elektrische Umschalter, d.h. je nach Stellung wird die eine oder andere (interne) Verbindung geschlossen. Die Funktionsweise monostabiler Relais ist vergleichbar mit der eines Tasters, d.h. die

Verbindung bleibt nur so lange geschlossen, wie die Spannung anliegt. Bistabile Relais behalten – vergleichbar mit einem Schalter – nach dem Umschalten ihren Zustand bei.

Gebräuchlich sind auch Relais, in denen in einem Gehäuse zwei Umschalter vereinigt sind (kurz 2xUM). Das Umschalten zwischen den Verbindungen ist wegen des dabei entstehenden klackenden Geräusches deutlich hörbar.

## Platinenbuchsen

In die Platinenbuchsen können die weit verbreiteten 2,6 mm Modellbahnstecker gesteckt werden. Sie werden zur Verbindung mit der Stromquelle und zum Anschluss nachgeschalteter Bausteine oder Bauteile eingesetzt.

## Stückliste

Widerstand	R1	220 $\Omega$
Diode	D1	1N4148 (oder ähnlich)
Relais	Bistabiles Relais 2xUm	
Aufbaubuchsen	VCC, S1, S2, COM1, COM2, PIN1, PIN2, PIN3, PIN4	

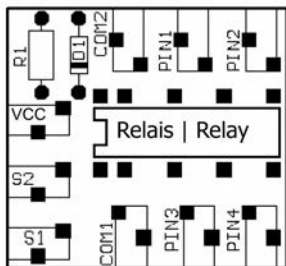


Fig. 1:  
Bestückungsplan

## Zusammenbau

Gehen Sie entsprechend der Reihenfolge in der nachfolgenden Liste vor. Verlöten Sie zunächst die Bauteile von der Lötseite und trennen Sie die überstehenden Drahtenden mit einem Seitenschneider knapp über der Lötstelle ab. Beachten Sie die Hinweise zum Löten in Abschnitt 3.

**! Beachten Sie:** Diverse Bauteile müssen entsprechend ihrer Polung eingebaut werden! Wenn Sie diese Bauteile falsch herum einlöten, können sie bei Inbetriebnahme zerstört werden. Schlimmstenfalls kann sogar der gesamte Baustein beschädigt werden. In jedem Fall ist der Baustein ohne Funktion.

1.	Platinenbuchsen	
2.	Widerstände	Einbaurichtung beliebig.
3.	Dioden	Beachten Sie die Polung! Die Dioden sind mit einem Ring gekennzeichnet, der - in Durchlassrichtung gesehen - zum Ende hin versetzt ist. Im Bestückungsdruck ist dieses dargestellt.
4.	Relais	Die Einbaurichtung ist durch die Anordnung der Pins vorgegeben.

## Eine Sichtprüfung durchführen

Führen Sie nach dem Zusammenbau eine Sichtprüfung durch und beseitigen Sie ggf. vorhandene Mängel:

- Entfernen Sie alle losen Teile wie Drahtreste oder Löttropfen aus dem Bauteil. Beseitigen Sie scharfe Kanten oder spitze Drahtenden.
- Prüfen Sie, ob dicht nebeneinander liegende Lötstellen unbeabsichtigt miteinander verbunden sind. Kurzschlussgefahr!
- Prüfen Sie, ob alle Teile richtig gepolt sind.

Wenn alle Mängel beseitigt sind, gehen Sie zum nächsten Punkt über.

## 7. Einen Funktionstest durchführen


Sie können vor dem Einbau der Relaisplatine einen Funktionstest mit einer Glühlampe durchführen. Schließen Sie für den Funktionstest zunächst die Relaisplatine und die Glühlampe wie folgt an:

Relaisplatine VCC   COM1   COM2	Anschluss an Trafo $\perp$ / -
Lampe Anschluss 2	Anschluss an Trafo $\sim$ / +

Führen Sie dann folgende Tests durch:

Relaisplatine S1	Kurzzeitige Verbindung mit Trafo $\sim$ / + → Relais schaltet ggf. um
Lampe Anschluss 1	an PIN3 → Lampe leuchtet nicht an PIN4 → Lampe leuchtet
Lampe Anschluss 1	an PIN1 → Lampe leuchtet nicht an PIN2 → Lampe leuchtet

Relaisplatine S2	Kurzzeitige Verbindung mit Trafo $\sim$ / + → Relais schaltet ggf. um
Lampe Anschluss 1	an PIN3 → Lampe leuchtet an PIN4 → Lampe leuchtet nicht
Lampe Anschluss 1	an PIN1 → Lampe leuchtet an PIN2 → Lampe leuchtet nicht

 **Beachten Sie:** Wenn ein Bauteil heiß wird, trennen Sie **sofort** den Baustein von der Versorgungsspannung. Kurzschlussgefahr! Kontrollieren Sie den Aufbau.

Nach erfolgreichem Abschluss des Funktionstestes trennen Sie die Baustein wieder von der Versorgungsspannung und die Lampe vom Baustein.

## 8. Die Relaisplatine anschließen

### Anschluss der Spannungsversorgung

Wenn Sie die Relaisplatine mit einem Gleichspannungstrafo versorgen, müssen Sie beim Anschluss grundsätzlich die Polarität beachten, bei Verwendung eines Wechselspannungstrafos ist die Polarität zunächst nicht von Bedeutung. Wenn Sie jedoch mehrere Geräte mit einem Wechselspannungstrafo versorgen, müssen Sie darauf achten, dass die Anschlüsse aller Geräte gleich gepolt sind.

VCC	Anschluss an Trafo $\sim / +$
Relaisplatine Schalteingänge S1   S2	Anschluss an Trafo $\perp / -$ über Taster, die gegen Masse schalten

### Anschluss der nachgeschalteten Verbraucher

Relaisplatine Ausgang PIN1	Verbraucher 1 Anschluss 1 (mit Eingang 2 verbunden, wenn S2 geschaltet wurde)
Relaisplatine Ausgang PIN2	Verbraucher 2 Anschluss 1 (mit Eingang 2 verbunden, wenn S1 geschaltet wurde)
Relaisplatine Ausgang PIN3	Verbraucher 3 Anschluss 1 (mit Eingang 1 verbunden, wenn S2 geschaltet wurde)
Relaisplatine Ausgang PIN4	Verbraucher 4 Anschluss 1 (mit Eingang 1 verbunden, wenn S1 geschaltet wurde)
Verbraucher 1 – 4, Anschluss 2	Anschluss an Trafo $\sim / +$
Relaisplatine, Eingänge COM1   COM2	Anschluss an Trafo $\perp / -$

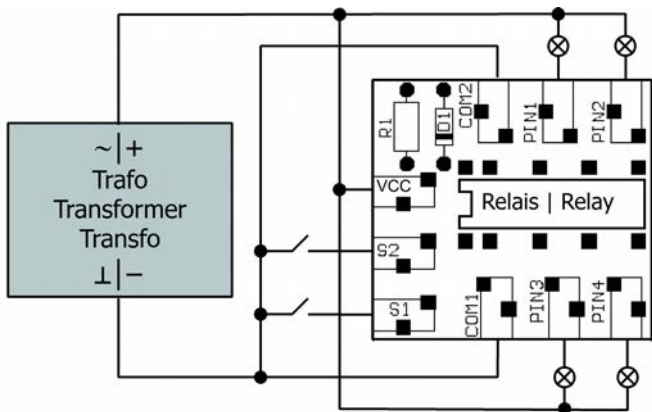


Fig. 2: Anschlussplan

Es ist beispielhaft der Anschluss der Relaisplatine an ein 2-begriffiges Lichtsignal dargestellt.

## 9. Checkliste zur Fehlersuche

Bauteile werden heiß und / oder fangen an zu qualmen.



**Trennen Sie sofort die Verbindung zur Versorgungsspannung!**

Mögliche Ursache: Ein oder mehrere Bauteile sind verkehrt eingelötet. → Wenn Sie den Baustein aus einem Bausatz aufgebaut haben, führen Sie eine Sichtprüfung durch (→ Abschnitt 6.) und beheben Sie ggf. die Mängel. Andernfalls senden Sie den Baustein zur Reparatur ein.

- Das Relais schaltet nicht.

Mögliche Ursache: Die Diode D1 wurde falsch herum eingebaut.  
→ Ändern Sie die Einbaurichtung.

Mögliche Ursache: Die Spannungsversorgung ist nicht korrekt angeschlossen. → Prüfen Sie den Anschluss.

### Technische Hotline

Bei Rückfragen zum Einsatz des Bausteins hilft Ihnen unsere Technische Hotline (Telefonnummer und Mailadresse s. letzte Seite).

**Reparaturen:** Einen defekten Baustein können Sie uns zur Reparatur einschicken (Adresse s. letzte Seite). Im Garantiefall ist die Reparatur für Sie kostenlos. Bei Schäden, die nicht unter die Garantie fallen, berechnen wir für die Reparatur maximal die Differenz zwischen Fertig-Baustein und Bausatz laut unserer gültigen Preisliste. Wir behalten uns vor, die Reparatur eines Bausteins abzulehnen, wenn diese technisch nicht möglich oder unwirtschaftlich ist.

Bitte schicken Sie uns Reparatureinsendungen **nicht** unfrei zu. Im Garantiefall ersetzen wir Ihnen die regelmäßigen Versandkosten. Bei Reparaturen, die nicht unter die Garantie fallen, tragen Sie die Kosten für Hin- und Rücksendung.



## 10. Garantieverklärung

Für dieses Produkt gewähren wir freiwillig 2 Jahre Garantie ab Kaufdatum des Erstkunden, maximal jedoch 3 Jahre nach Ende der Serienherstellung des Produktes. Erstkunde ist der Verbraucher, der als erstes das Produkt erworben hat von uns, einem Händler oder einer anderen natürlichen oder juristischen Person, die das Produkt im Rahmen ihrer selbständigen beruflichen Tätigkeit wieder verkauft oder einbaut. Die Garantie besteht neben den gesetzlichen Gewährleistungsansprüchen, die dem Verbraucher gegenüber dem Verkäufer zustehen.


Der Umfang der Garantie umfasst die kostenlose Behebung der Mängel, die nachweisbar auf von uns verarbeitetes, nicht einwandfreies Material oder auf Fabrikationsfehler zurückzuführen sind. Bei Bausätzen übernehmen wir die Gewähr für die Vollständigkeit und einwandfreie Beschaffenheit der Bauteile, sowie eine den Kennwerten entsprechende Funktion der Bauelemente in uneingebautem Zustand. Wir garantieren die Einhaltung der technischen Daten bei entsprechend der Anleitung durchgeführtem Aufbau des Bausatzes und Einbau der fertigen Schaltung sowie vorgeschriebener Inbetriebnahme und Betriebsweise.

Wir behalten uns eine Reparatur, Nachbesserung, Ersatzlieferung oder Rückerstattung des Kaufpreises vor. Weitergehende Ansprüche sind ausgeschlossen. Ansprüche auf Ersatz von Folgeschäden oder aus Produkthaftung bestehen nur nach Maßgabe der gesetzlichen Vorschriften.

Voraussetzung für die Wirksamkeit dieser Garantie ist die Einhaltung der Bedienungsanleitung. Der Garantieanspruch erlischt darüberhinaus in folgenden Fällen:

- bei eigenmächtiger Abänderung der Schaltung,
- bei Reparaturversuchen am Fertig-Baustein oder Fertig-Gerät,
- bei Schäden durch Eingriffe fremder Personen,
- bei Fehlbedienung oder Schäden durch fahrlässige Behandlung oder Missbrauch.

## 11. EG-Konformitätserklärung

 Dieses Produkt erfüllt die Forderungen der nachfolgend genannten EU-Richtlinien und trägt hierfür die CE-Kennzeichnung.

2004/108/EG über elektromagnetische Verträglichkeit. Zu Grunde liegende Normen: EN 55014-1 und EN 61000-6-3. Um die elektromagnetische Verträglichkeit beim Betrieb aufrecht zu erhalten, beachten Sie die folgende Maßnahmen:

- Schließen Sie den Versorgungstransformator nur an eine fachgerecht installierte und abgesicherte Schukosteckdose an.
- Nehmen Sie keine Veränderungen an den Original-Bauteilen vor und befolgen Sie die Hinweise, Anschluss- und Bestückungspläne in dieser Anleitung genau.
- Verwenden Sie bei Reparaturarbeiten nur Original-Ersatzteile.

2011/65/EG zur Beschränkung der Verwendung bestimmter gefährlicher Stoffe in Elektro- und Elektronikgeräten (RoHS). Zu Grunde liegende Norm: EN 50581.

## 12. Erklärungen zur WEEE-Richtlinie



Dieses Produkt erfüllt die Forderungen der EU-Richtlinie 2012/19/EG über Elektro- und Elektronik-Altgeräte (WEEE).

Entsorgen Sie diese Produkt nicht über den (unsortierten) Hausmüll, sondern führen Sie es der Wiederverwertung zu.

tams elektronik

Aktuelle Informationen und Tipps:

<http://www.tams-online.de>

Garantie und Service:

**Tams Elektronik GmbH**

Fuhrberger Straße 4

DE-30625 Hannover

fon: +49 (0)511 / 55 60 60

fax: +49 (0)511 / 55 61 61

e-mail: [modellbahn@tams-online.de](mailto:modellbahn@tams-online.de)

