

Anleitung

# RCA-Bridge

Artikel-Nr. 46-01116 | 46-01117



Adapter für  
Tams Rückmeldebus

tams elektronik



## Inhaltsverzeichnis

1. Einstieg.....	3
2. Sicherheitshinweise.....	5
3. Funktion.....	7
4. Technische Daten.....	11
5. Die RCA-Bridge anschließen.....	12
6. Adressbereiche einstellen.....	16
7. Checkliste zur Fehlersuche.....	17
8. Garantierklärung.....	19
9. EG-Konformitätserklärung.....	20
10. Erklärungen zur WEEE-Richtlinie.....	20

© 12/2019 Tams Elektronik GmbH

Alle Rechte, insbesondere das Recht der Vervielfältigung und Verbreitung sowie der Übersetzung vorbehalten. Vervielfältigungen und Reproduktionen in jeglicher Form bedürfen der schriftlichen Genehmigung durch die Tams Elektronik GmbH.

Technische Änderungen vorbehalten.

## 1. Einstieg

### **Hinweise zu RailCom®**

Die hier beschriebenen RailCom-Geräte erfüllen die Anforderungen des RailCommunity-Normvorschlages RCN-217 "RailCom DCC-Rückmeldeprotokoll" (Stand 18.12.2016). Die RCN-217 ist veröffentlicht unter: [www.railcommunity.org](http://www.railcommunity.org)

RailCom® ist eine eingetragene Deutsche Marke der Lenz Elektronik GmbH. Zur Erhöhung der Lesbarkeit des Textes haben wir darauf verzichtet, bei jeder Verwendung des Begriffes RailCom darauf zu verweisen.

### **Hinweise zu BiDiB®**

Die hier beschriebenen BiDiB-Geräte erfüllen die Anforderungen der BiDiB-Spezifikation (Stand V0.7). Die BiDiB-Spezifikation ist veröffentlicht unter: [www.bidib.org](http://www.bidib.org)

BiDiB® ist markenrechtlich geschützt. Die Urheber- und Markenrechte an BiDiB liegen bei Wolfgang Kufer, OpenDCC.de. Zur Erhöhung der Lesbarkeit des Textes haben wir darauf verzichtet, bei jeder Verwendung des Begriffes BiDiB darauf zu verweisen.

### **Wie Ihnen diese Anleitung weiterhilft**

Die Anleitung hilft Ihnen schrittweise beim sicheren und sachgerechten Einsatz des Adapters. Bevor Sie den Adapter einbauen und in Betrieb nehmen, lesen Sie diese Anleitung vollständig durch, besonders die Sicherheitshinweise und den Abschnitt über die Fehlermöglichkeiten und deren Beseitigung. Sie wissen dann, was Sie beachten müssen und vermeiden dadurch Fehler, die manchmal nur mit viel Aufwand wieder zu beheben sind.

Bewahren Sie die Anleitung sorgfältig auf, damit Sie später bei eventuellen Störungen die Funktionsfähigkeit wieder herstellen können. Sollten Sie den Adapter an eine andere Person weitergeben, so geben Sie auch die Anleitung mit.

## Bestimmungsgemäßer Gebrauch

Der Adapter RCA-Bridge ist für den Einsatz in digitalen Modellbahnanlagen entsprechend den Bestimmungen dieser Anleitung vorgesehen. Jeder andere Gebrauch ist nicht bestimmungsgemäß und führt zum Verlust des Garantieanspruchs.

Der Adapter ist nicht dafür bestimmt, von Kindern unter 14 Jahren eingebaut zu werden. Zum bestimmungsgemäßen Gebrauch gehört auch das Lesen, Verstehen und Befolgen dieser Anleitung.

## Packungsinhalt

- ein Adapter RCA-Bridge, je nach Ausführung als Fertig-Baustein, Artikel-Nr. 46-01116 oder Fertig-Baustein im Gehäuse (Fertig-Gerät), Artikel-Nr. 46-01117
- ein 5-poliges Kabel mit beidseitigen Steckverbindern
- ein Kurzschluss-Stecker (Jumper)
- eine CD (enthält Anleitung und weitere Informationen)

## Benötigte Materialien

Für die Stromversorgung benötigen Sie ein Netzteil (z.B. Wechselspannungs-Steckernetzteil Art.-Nr. 70-09110-01):

Spannung	12 V Wechselspannung oder 16 – 18 V Gleichspannung
Strom	mind. 600 mA
Anschluss an RCA-Bridge	Hohlstecker Außen-/ Innendurchmesser: 5,5 / 2,1 mm

Hinweis: Wenn Sie zwei oder drei Adapter RCA-Bridge an einen Tams-Rückmeldebus anschließen, können Sie diese gemeinsam über ein Netzteil versorgen.

## 2. Sicherheitshinweise



### **Beachten Sie:**

Der Adapter ist mit integrierten Schaltkreisen (ICs) bestückt. Diese sind empfindlich gegen elektrostatische Aufladung. Berühren Sie daher den Adapter nicht, bevor Sie sich "entladen" haben. Dazu reicht z.B. ein Griff an einen Heizkörper.

### **Mechanische Gefährdung**

Abgeknipste Litzen und Drähte können scharfe Spitzen haben. Dies kann bei unachtsamem Zugreifen zu Hautverletzungen führen. Achten Sie daher beim Zugreifen auf scharfe Spitzen.

Sichtbare Beschädigungen an Bauteilen können zu unkalkulierbaren Gefährdungen führen. Bauen Sie beschädigte Bauteile nicht ein, sondern entsorgen Sie sie fachgerecht und ersetzen Sie sie durch neue.

### **Elektrische Gefährdung**

- Berühren unter Spannung stehender Teile,
  - Berühren leitfähiger Teile, die im Fehlerfall unter Spannung stehen,
  - Kurzschlüsse und Anschluss an nicht zulässige Spannung,
  - unzulässig hohe Luftfeuchtigkeit und Bildung von Kondenswasser
- können zu gefährlichen Körperströmen und damit zu Verletzungen führen. Beugen Sie dieser Gefahr vor, indem Sie die folgenden Maßnahmen durchführen:
- Führen Sie Verdrahtungsarbeiten nur in spannungslosem Zustand durch.
  - Führen Sie die Einbauarbeiten nur in geschlossenen, sauberen und trockenen Räumen durch. Vermeiden Sie in Ihrer Arbeitsumgebung Feuchtigkeit, Nässe und Spritzwasser.

- Versorgen Sie das Gerät nur mit Kleinspannung gemäß Angabe in den technischen Daten. Verwenden Sie dafür ausschließlich geprüfte und zugelassene Transformatoren.
- Stecken Sie die Netzstecker von Transformatoren nur in fachgerecht installierte und abgesicherte Schukosteckdosen.
- Achten Sie beim Herstellen elektrischer Verbindungen auf ausreichenden Leitungsquerschnitt.
- Nach der Bildung von Kondenswasser warten Sie vor den Arbeiten bis zu 2 Stunden Akklimatisierungszeit ab.
- Verwenden Sie bei Reparaturarbeiten ausschließlich Original-Ersatzteile.

### **Sonstige Gefährdungen**

Kinder können aus Unachtsamkeit oder mangelndem Verantwortungsbewusstsein alle zuvor beschriebenen Gefährdungen verursachen. Um Gefahr für Leib und Leben zu vermeiden, dürfen Kinder unter 14 Jahren die Geräte nicht einbauen.

In Schulen, Ausbildungseinrichtungen, Hobby- und Selbsthilfwerkstätten ist der Zusammenbau, der Einbau und das Betreiben von Baugruppen durch geschultes Personal verantwortlich zu überwachen.

In gewerblichen Einrichtungen sind die Unfallverhütungsvorschriften des Verbandes der gewerblichen Berufsgenossenschaften für elektrische Anlagen und Betriebsmittel zu beachten.

### 3. Funktion

Die RCA-Bridge ermöglicht die Übertragung von Rückmeldungen von RailCom-Detektoren, die für den Einsatz in BiDiB-Systemen vorgesehen sind, an RailCom-Komponenten, die über den Tams-Rückmeldebus kommunizieren. Für den Einsatz mit der RCA-Bridge sind folgende Geräte geeignet:

#### **RailCom-Detektoren** (Stand 01/2018)

- HERMES von Tams Elektronik (Art.-Nrn. 46-01086 / 46-01087)
- BiDiB-GBM16TS von Fichtelbahn (Art.-Nr. 300250)

Bitte kontaktieren Sie uns, wenn Sie Informationen über weitere RailCom-Detektoren benötigen.

#### **Komponenten für den Tams-Rückmeldebus**

- RailCom-Anzeigegerät RCA-1 (Art.-Nr. 45-02016)
- RailCom-Anzeigegerät RCA-24 (Art.-Nr. 45-02247)
- PC-Interface RC-Link (Art.-Nrn. 45-02257 / 45-02267)

#### **Hintergrundinfo: Tams-Rückmeldebus und BiDiBus**

Im RailCom-Standard ist nicht festgelegt, wie die RailCom-Meldungen von den Detektoren z.B. an PC-Interfaces oder externe Anzeigegeräte weitergeleitet werden. Jeder Hersteller von RailCom-Komponenten verwendet daher für die Datenübertragung von den Detektoren zu nachfolgenden Geräten einen eigenen Datenbus.

2008 haben wir für die Kommunikation zwischen unseren RailCom-Detektoren, RailCom-Anzeigegeräten und RailCom-PC-Interfaces einen eigenen Datenbus entwickelt (Tams-Rückmeldebus).

Dieser Tams-Rückmeldebus bildete die Grundlage für die Entwicklung des BiDiBus. BiDiB ist ein herstellerübergreifendes Datenprotokoll, das die komplette Steuerung aller stationären Komponenten einer

Modellbahn sowie die Übertragung von Rückmeldedaten regelt. Damit geht es weit über das hinaus, was der Tams-Rückmeldebus leistet.

2017 haben wir mit HERMES unseren ersten RailCom-Detektor entwickelt, der die RailCom-Rückmeldungen über den BiDiBus zum PC überträgt. Der Verbindung zum "alten" Tams-Rückmeldebus kann mit Hilfe der RCA-Bridge hergestellt werden.

### **Integration der RCA-Bridge in den Tams-Rückmeldebus**

Der Tams-eigene Rückmeldebus für die Kommunikation zwischen Detektoren, Anzeigegeräten und PC-Interfaces ermöglicht grundsätzlich

- die Überwachung von bis zu 24 separaten Gleisabschnitten und
- den Anschluss von bis zu 32 RailCom-Geräten (Detektoren oder RCA-Bridges, Anzeigegeräten, PC-Interfaces).

Beim Einsatz von RCA-Bridges müssen folgende Besonderheiten beachtet werden:

- Es können keine zusätzlichen Detektoren direkt an die Busleitung angeschlossen werden (z.B. Detektoren RCD-1, RCD-2 oder RCD-8).
- Es können maximal 3 RCA-Bridges an eine Busleitung angeschlossen werden.
- Jeder (BiDiB-) RailCom-Detektor muss über eine eigene RCA-Bridge angeschlossen werden. Das gilt unabhängig davon, ob der RailCom-Detektor 4, 8 oder 16 Abschnitte überwachen kann.

### **Einstellung der Adressen**

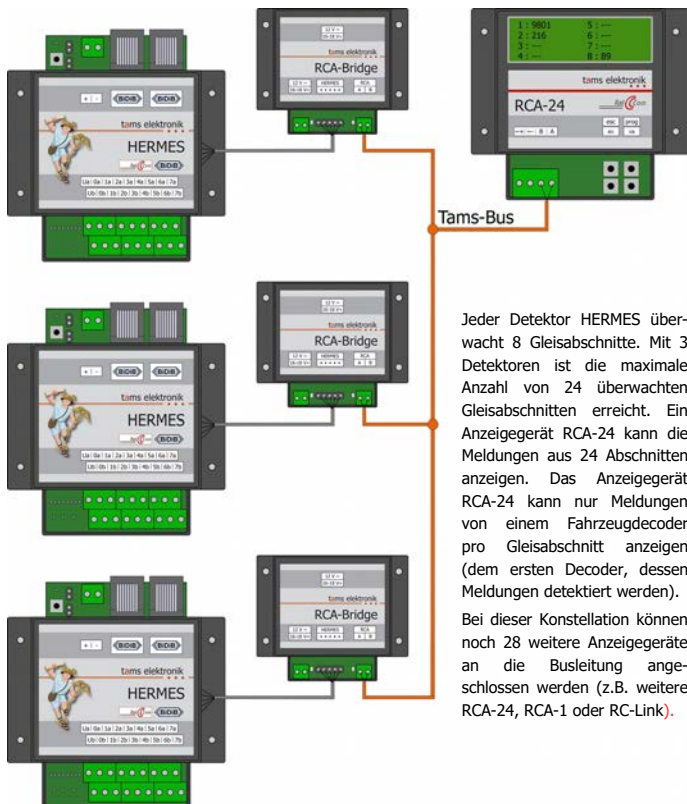
Durch Aufstecken von Jumpfern (Steckbrücken) werden der RCA-Bridge die Adressbereiche

1 – 8, 9 – 16 oder 17 -24

zugeordnet.



## Beispiel 1: 3 HERMES + 3 RCA-Bridge + 1 RCA-24

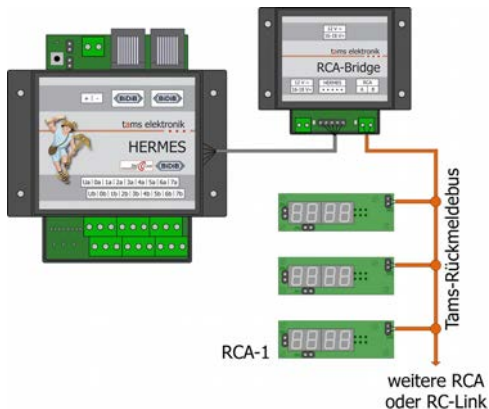


Jeder Detektor HERMES überwacht 8 Gleisabschnitte. Mit 3 Detektoren ist die maximale Anzahl von 24 überwachten Gleisabschnitten erreicht. Ein Anzeigergerät RCA-24 kann die Meldungen aus 24 Abschnitten anzeigen. Das Anzeigergerät RCA-24 kann nur Meldungen von einem Fahrzeugdecoder pro Gleisabschnitt anzeigen (dem ersten Decoder, dessen Meldungen detektiert werden).

Bei dieser Konstellation können noch 28 weitere Anzeigergeräte an die Busleitung angeschlossen werden (z.B. weitere RCA-24, RCA-1 oder RC-Link).

## Beispiel 2: 1 HERMES + 1 RCA-Bridge + mehrere RCA-1

Jedem der 8 Gleisabschnitte, die ein Detektor HERMES überwacht, können mehrere Anzeigeräte RCA-1 zugeordnet werden (z.B. um Rückmeldungen an verschiedenen Stellen der Anlage anzuzeigen). Das RCA-1 ist in der Lage, die Meldungen von bis zu 4 Decodern in einem Abschnitt nacheinander anzuzeigen.



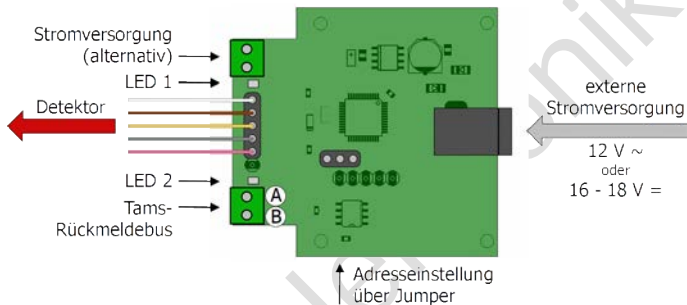
Insgesamt können bei dieser Konstellation (d.h. mit einer RCA-Bridge im Datenbus) noch 31 Anzeigeräte RCA-1 angeschlossen werden. Um einem RCA-1 einen Gleisabschnitt zuzuordnen, wird am Anzeigerät eine Adresse zwischen 1 und 24 einprogrammiert (s. Anleitung des Anzeigerätes).

#### 4. Technische Daten

Versorgungsspannung	12 V Wechselspannung oder 16 – 18 V Gleichspannung
Anschluss für Versorgungsspannung	Buchse für Hohlstecker Außen-/ Innendurchmesser: 5,5 / 2,1 mm
Schnittstelle	RCA-Bridge
Schutzart	IP 00
Umgebungstemperatur im Betrieb	0 ... +60 °C
Umgebungstemperatur bei Lagerung	-10 ... +80 °C
Zulässige relative Luftfeuchtigkeit	max. 85 %
Abmessungen der Platine Abmessungen einschl. Gehäuse	ca. 48 x 52 mm ca. 70 x 60 x 25 mm
Gewicht der bestückten Platine Gewicht einschl. Gehäuse	ca. 15 g ca. 32 g

## 5. Die RCA-Bridge anschließen

Die RCA-Bridge ist mit Anreihklemmen bestückt, in die Sie die Busleitung und ggf. eine separate Stromversorgung einstecken und festschrauben. Die 5-polige Stiftleiste ist für den Anschluss eines RailCom-Detektors (z.B. HERMES) vorgesehen.



Stellen Sie nacheinander die Verbindungen her:

- RailCom-Detektor (z.B. HERMES)
- Tams-Rückmeldebus
- Stromversorgung

### Anzeige der Betriebsbereitschaft

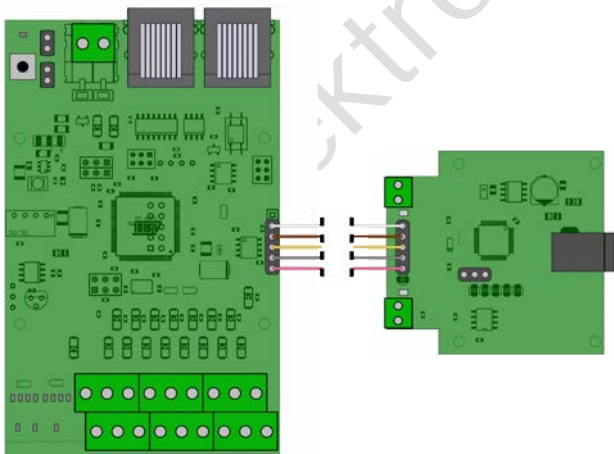
Die beiden LEDs zeigen die Betriebsbereitschaft des Adapters an:

- LED 1: Am Adapter liegt Spannung an.
- LED 2: Der Adapter empfängt Daten von einem Detektor (z.B. HERMES).

## Anschluss an einen RailCom-Detektor

Sie benötigen für jeden RailCom-Detektor einen Adapter RCA-Bridge – unabhängig davon, ob der Detektor 4, 8 oder 16 Gleisabschnitte überwacht. Der RailCom-Detektor muss eine Schnittstelle zur RCA-Bridge haben, sonst kann er nicht mit der RCA-Bridge eingesetzt werden.

Verwenden Sie für die Verbindung zwischen Detektor und RCA-Bridge am besten das Kabel, das im Lieferumfang enthalten ist. Achten Sie darauf, dass Sie die Steckverbinder so auf die Stiftleisten aufstecken, dass die Anordnung der Kabelfarben der Abbildung entspricht.



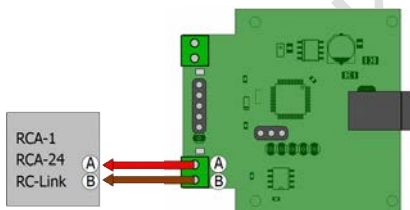
## Anschluss von RailCom-Geräten

Sie können die RCA-Bridge nach Bedarf über den Tams-Rückmeldebus mit Anzeigeräten (RCA-1 oder RCA-24) und/oder dem PC-Interface (RC-Link) verbinden.

Beachten Sie folgende Grenzwerte für eine Busleitung:

- Geräte (RCA-Bridge, RCA-1, RCA-24, RC-Link): max. 32
- überwachte Gleisabschnitte: max. 24
- Adapter RCA-Bridge: max. 3 (gilt auch, wenn 4-fach Detektoren angeschlossen werden)

Schleifen Sie die Busleitungen A und B zu den anderen Geräten durch. Achten Sie beim Anschluss der RailCom-Geräte darauf, dass Sie die Leitungen A und B jeweils den Anschlusspunkten A und B zuordnen.



Als Busleitung für die Kommunikation zwischen RCA-Bridges, Anzeigeräten und PC-Interfaces müssen prinzipbedingt zwei Litzen mit einem Querschnitt von mindestens  $0,10 \text{ mm}^2$  verwendet werden (Leitungen A und B). Um die Anfälligkeit gegenüber Störungen aus anderen Leitungen zu minimieren, sollten die beiden Leitungen miteinander verdreht werden. Empfehlenswert ist die Verwendung von Zwillingslitze (z.B. LiYz,  $2 \times 0,19 \text{ mm}^2$ , rot-braun, Art.-Nr. 73-30037).

## Anschluss an die Spannungsversorgung

Als Spannungsquelle können Sie Netzteile verwenden mit

- 12 V Wechselspannung ( $\sim$ ) oder
- 16 – 18 V Gleichspannung (=)

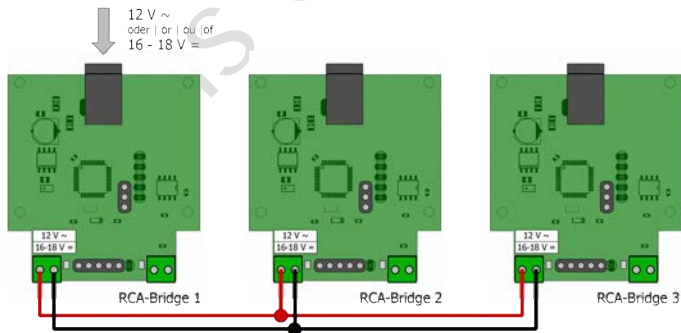
jeweils mit einem Strom von mindestens 600 mA.

Der Anschluss des Netzteils an den Baustein erfolgt über einen Hohlstecker 5,5 / 2,1 mm (Außen-/ Innendurchmesser).

### ! Beachten Sie:

Verwenden Sie kein Netzteil mit einer höheren Nennspannung. Die Leistung, die entsteht, muss sonst von der RCA-Bridge als Wärme abgeführt werden. Ist diese Leistung zu hoch, besteht **Brandgefahr!**

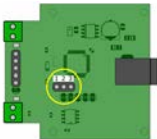
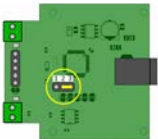
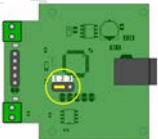
Wenn Sie zwei oder drei Adapter RCA-Bridge an einen Tams-Rückmeldebus anschließen, können Sie diese gemeinsam über ein Netzteil versorgen. Verbinden Sie die Geräte über den Anschluss für die alternative Stromversorgung mit den anderen Geräten. Achten Sie darauf, dass Sie jeweils alle "linken" und alle "rechten" Anreihklemmen miteinander verbinden.



## 6. Adressbereiche einstellen

Sie weisen der RCA-Bridge ihren Adressbereich zu, indem Sie

- keinen Jumper auf die 3-polige Stiftleiste aufstecken oder
- die Pins 2 und 3 mit einem Jumper überbrücken oder
- die Pins 1 und 2 mit einem Jumper überbrücken.

Detektor	kein Jumper	Jumper auf Pin 2 und 3	Jumper auf Pin 1 und 2
			
8-fach (z.B. HERMES)	Adressen 1 – 8	Adressen 9 – 16	Adressen 17 - 24
4-fach	Adressen 1 – 4	Adressen 9 – 12	Adressen 17 - 20
16-fach	Adressen 1 – 16	Adressen 9 – 24	---
	Bei Anschluss eines 16-fach-Detektors werden der RCA-Bridge jeweils 16 aufeinanderfolgende Adressen zugewiesen. Zusätzlich zu einem 16-fach-Detektor können Sie nur noch eine weitere RCA-Bridge an die Busleitung anschließen, die die Daten von einem 4- oder 8-fach-Detektor überträgt.		



## 7. Checkliste zur Fehlersuche

- Bauteile werden heiß und / oder fangen an zu qualmen.



**Trennen Sie sofort die Verbindung zur Versorgungsspannung!**

Mögliche Ursache: Das Netzteil liefert eine zu hohe Spannung.

Es ist möglich, dass die RCA-Bridge und/oder andere Stromlieferanten im BiDi-Bus beschädigt wurden.

- In einem zugeordneten Anzeigegerät werden keine Daten angezeigt.

Mögliche Ursache: RCA-Bridge und Anzeigegerät sind nicht auf die gleiche Adresse programmiert. → Programmieren Sie die Adressen der beiden Geräte neu.

Mögliche Ursache: Der Anschluss A der RCA-Bridge ist mit dem Anschluss B des Anzeigegerätes verbunden (oder umgekehrt). → Tauschen Sie an einem der beiden Geräte die Anschlüsse A und B.

Mögliche Ursache: Der Booster am überwachten Gleisabschnitt ist ausgeschaltet oder stellt keine RailCom-Lücke bereit. → Überprüfen Sie den Booster.

Mögliche Ursache: Der Fahrzeugdecoder im überwachten Gleisabschnitt sendet keine RailCom-Message, z.B. weil in der betreffenden CV die RailCom-Funktion abgeschaltet ist. → Überprüfen Sie den Fahrzeugdecoder.

- LED 1 leuchtet nicht.

Mögliche Ursache: Der Anschluss an die Stromversorgung ist unterbrochen. → Überprüfen Sie die Anschlüsse.

Mögliche Ursache: Der Ausgangsstrom des Netzteils ist zu niedrig. → Überprüfen Sie das Netzteil.

- LED 2 leuchtet nicht.

Mögliche Ursache: Die RCA-Bridge empfängt keine Daten von dem angeschlossenen Detektor. → Prüfen Sie, ob der Booster die RailCom-Lücke bereitstellt und ob die Decoder RailCom-Meldungen senden.

## Technische Hotline

Bei Rückfragen zum Einsatz des Adapters hilft Ihnen unsere Technische Hotline (Telefonnummer und Mailadresse s. letzte Seite).

## Reparaturen

Einen defekten Adapter können Sie uns zur Reparatur einschicken (Adresse s. letzte Seite). Im Garantiefall ist die Reparatur für Sie kostenlos. Bei Schäden, die nicht unter die Garantie fallen, berechnen wir für die Reparatur maximal 50 % des aktuellen Verkaufspreises laut unserer gültigen Preisliste. Wir behalten uns vor, die Reparatur eines Gerätes abzulehnen, wenn diese technisch nicht möglich oder unwirtschaftlich ist.

Bitte schicken Sie uns Reparatureinsendungen **nicht** unfrei zu. Im Garantiefall ersetzen wir Ihnen die regelmäßigen Versandkosten. Bei Reparaturen, die nicht unter die Garantie fallen, tragen Sie die Kosten für Hin- und Rücksendung.

## 8. Garantieerklärung

Für dieses Produkt gewähren wir freiwillig 2 Jahre Garantie ab Kaufdatum des Erstkunden, minimal jedoch 3 Jahre nach Ende der Serienherstellung des Produktes. Erstkunde ist der Verbraucher, der als erstes das Produkt erworben hat von uns, einem Händler oder einer anderen natürlichen oder juristischen Person, die das Produkt im Rahmen ihrer selbständigen beruflichen Tätigkeit wieder verkauft oder einbaut. Die Garantie besteht neben den gesetzlichen Gewährleistungsansprüchen, die dem Verbraucher gegenüber dem Verkäufer zustehen.


Der Umfang der Garantie umfasst die kostenlose Behebung der Mängel, die nachweisbar auf von uns verarbeitetes, nicht einwandfreies Material oder auf Fabrikationsfehler zurückzuführen sind. Bei Bausätzen übernehmen wir die Gewähr für die Vollständigkeit und einwandfreie Beschaffenheit der Bauteile, sowie eine den Kennwerten entsprechende Funktion der Bauelemente in uneingebautem Zustand. Wir garantieren die Einhaltung der technischen Daten bei entsprechend der Anleitung durchgeführtem Aufbau des Bausatzes und Einbau der fertigen Schaltung sowie vorgeschriebener Inbetriebnahme und Betriebsweise.

Wir behalten uns eine Reparatur, Nachbesserung, Ersatzlieferung oder Rückerstattung des Kaufpreises vor. Weitergehende Ansprüche sind ausgeschlossen. Ansprüche auf Ersatz von Folgeschäden oder aus Produkthaftung bestehen nur nach Maßgabe der gesetzlichen Vorschriften.

Voraussetzung für die Wirksamkeit dieser Garantie ist die Einhaltung der Bedienungsanleitung. Der Garantieanspruch erlischt darüberhinaus in folgenden Fällen:

- bei eigenmächtiger Abänderung der Schaltung,
- bei Reparaturversuchen am Fertig-Baustein oder Fertig-Gerät,
- bei Schäden durch Eingriffe fremder Personen,
- bei Fehlbedienung oder Schäden durch fahrlässige Behandlung oder Missbrauch.

## 9. EG-Konformitätserklärung

 Dieses Produkt erfüllt die Forderungen der nachfolgend genannten EU-Richtlinien und trägt hierfür die CE-Kennzeichnung.

2004/108/EG über elektromagnetische Verträglichkeit. Zu Grunde liegende Normen: EN 55014-1 und EN 61000-6-3. Um die elektromagnetische Verträglichkeit beim Betrieb aufrecht zu erhalten, beachten Sie die folgende Maßnahmen:

- Schließen Sie den Versorgungstransformator nur an eine fachgerecht installierte und abgesicherte Schukosteckdose an.
- Nehmen Sie keine Veränderungen an den Original-Bauteilen vor und befolgen Sie die Hinweise, Anschluss- und Bestückungspläne in dieser Anleitung genau.
- Verwenden Sie bei Reparaturarbeiten nur Original-Ersatzteile.

2011/65/EG zur Beschränkung der Verwendung bestimmter gefährlicher Stoffe in Elektro- und Elektronikgeräten (RoHS). Zu Grunde liegende Norm: EN 50581.

## 10. Erklärungen zur WEEE-Richtlinie



Dieses Produkt erfüllt die Forderungen der EU-Richtlinie 2012/19/EG über Elektro- und Elektronik-Altgeräte (WEEE).

Entsorgen Sie diese Produkt nicht über den (unsortierten) Hausmüll, sondern führen Sie es der Wiederverwertung zu.

tams elektronik

tams elektronik

tams elektronik

Aktuelle Informationen und Tipps:

<http://www.tams-online.de>

Garantie und Service:

**Tams Elektronik GmbH**

Fuhrberger Straße 4

DE-30625 Hannover

fon: +49 (0)511 / 55 60 60

fax: +49 (0)511 / 55 61 61

e-mail: [modellbahn@tams-online.de](mailto:modellbahn@tams-online.de)

