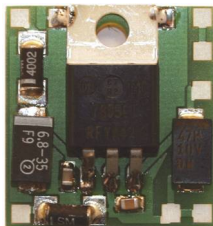


Anleitung

# Servoplatine

Artikel-Nr. 70-05900



Spannungs- / Stromversorgung  
für Servos

tams elektronik  
■ ■ ■

## Inhaltsverzeichnis

1. Einstieg.....	3
2. Sicherheitshinweise.....	4
3. Sicher und richtig löten.....	7
4. Funktion.....	8
5. Technische Daten.....	9
6. Die Servoplatine anschließen.....	10
6.1. Anschluss an einen Fahrzeugdecoder.....	11
6.2. Anschluss an ein LC-NG-Modul.....	12
6.3. Anschluss an andere externe Schaltungen.....	13
7. Checkliste zur Fehlersuche.....	14
8. Garantierklärung.....	16
9. EU-Konformitätserklärung.....	17
10. Erklärungen zur WEEE-Richtlinie.....	17

### Version 2.0 10/2021

#### © Tams Elektronik GmbH

Alle Rechte, insbesondere das Recht der Vervielfältigung und Verbreitung sowie der Übersetzung vorbehalten. Vervielfältigungen, Reproduktionen und Umarbeitungen in jeglicher Form bedürfen der schriftlichen Genehmigung durch die Tams Elektronik GmbH. Technische Änderungen vorbehalten.

#### Ausdruck der Anleitung

Die Formatierung ist für den doppelseitigen Ausdruck optimiert. Die Standard-Seitengröße ist DIN A6. Wenn Sie eine größere Darstellung bevorzugen, ist der Ausdruck auf DIN A5 empfehlenswert.

## 1. Einstieg

### **Wie Ihnen diese Anleitung weiterhilft**

Die Anleitung hilft Ihnen schrittweise beim sicheren und sachgerechten Anschluss und Einsatz der Platine. Bevor Sie mit dem Anschluss beginnen, lesen Sie diese Anleitung vollständig durch, besonders die Sicherheitshinweise und den Abschnitt über die Fehlermöglichkeiten und deren Beseitigung. Sie wissen dann, was Sie beachten müssen und vermeiden dadurch Fehler, die manchmal nur mit viel Aufwand wieder zu beheben sind.

Bewahren Sie die Anleitung sorgfältig auf, damit Sie später bei eventuellen Störungen wieder die Funktionsfähigkeit herstellen können. Sollten Sie die Platine an eine andere Person weitergeben, so geben Sie auch die Anleitung mit.

### **Bestimmungsgemäßer Gebrauch**

Die Servoplatine ist für den Einsatz im Modellbau und in Modellbahnanlagen entsprechend den Bestimmungen dieser Anleitung vorgesehen. Jeder andere Gebrauch ist nicht bestimmungsgemäß und führt zum Verlust des Garantieanspruchs.

Die Servoplatine ist nicht dafür bestimmt, von Kindern unter 14 Jahren eingebaut zu werden.

Zum bestimmungsgemäßen Gebrauch gehört auch das Lesen, Verstehen und Befolgen dieser Anleitung.

### **Packungsinhalt überprüfen**

Kontrollieren Sie nach dem Auspacken den Lieferumfang:

- eine Servoplatine

Ein Servo ist im Lieferumfang nicht enthalten. Die Platine ist für die Kombination mit 9 g-Servos optimiert, deren Abmessungen denen der Platine entsprechen (z.B. Tower Pro SG 90, Art.-Nr. 70-05113).

## Benötigte Materialien

Für den Anschluss der Platine benötigen Sie:

- einen LötKolben mit Temperaturregelung und dünner Spitze und einen Ablageständer oder eine geregelte Lötstation
- einen Abstreifer, Lappen oder Schwamm
- eine hitzebeständige Unterlage
- einen kleinen Seitenschneider und eine Abisolierzange
- Elektronik-Lötzinn (möglichst 0,5 bis 0,8 mm Durchmesser)
- Leitungslitze, empfohlener Querschnitt:  $> 0,10 \text{ mm}^2$  für alle Anschlüsse

## 2. Sicherheitshinweise

### Mechanische Gefährdung

Abgeknipste Litzen und Drähte können scharfe Spitzen haben. Dies kann bei unachtsamem Zugreifen zu Hautverletzungen führen. Achten Sie daher beim Zugreifen auf scharfe Spitzen.

Sichtbare Beschädigungen an Bauteilen können zu unkalkulierbaren Gefährdungen führen. Bauen Sie beschädigte Bauteile nicht ein, sondern entsorgen Sie sie fachgerecht und ersetzen Sie sie durch neue.

### Elektrische Gefährdung

- Berühren unter Spannung stehender Teile,
  - Berühren leitfähiger Teile, die im Fehlerfall unter Spannung stehen,
  - Kurzschlüsse und Anschluss an nicht zulässige Spannung,
  - unzulässig hohe Luftfeuchtigkeit und Bildung von Kondenswasser
- können zu gefährlichen Körperströmen und damit zu Verletzungen führen. Beugen Sie dieser Gefahr vor, indem Sie die folgenden Maßnahmen durchführen:
- Führen Sie Verdrahtungsarbeiten nur in spannungslosem Zustand durch.

- Führen Sie die Arbeiten nur in geschlossenen, sauberen und trockenen Räumen durch. Vermeiden Sie in Ihrer Arbeitsumgebung Feuchtigkeit, Nässe und Spritzwasser.
- Versorgen Sie das Gerät nur mit Kleinspannung gemäß Angabe in den technischen Daten. Verwenden Sie dafür ausschließlich geprüfte und zugelassene Transformatoren.
- Stecken Sie die Netzstecker von Transformatoren und LötKolben / Lötstationen nur in fachgerecht installierte und abgesicherte Schukosteckdosen.
- Achten Sie beim Herstellen elektrischer Verbindungen auf ausreichenden Leitungsquerschnitt.
- Nach der Bildung von Kondenswasser warten Sie vor den Arbeiten bis zu 2 Stunden Akklimatisierungszeit ab.
- Verwenden Sie bei Reparaturarbeiten ausschließlich Original-Ersatzteile.

### **Brandgefährdung**

Wenn die heiße LötKolbenspitze mit brennbarem Material in Kontakt kommt, entsteht ein Brandherd. Dieser kann zu einem Feuer führen und damit zu Verletzungs- und Lebensgefahr durch Verbrennung und Rauchvergiftung. Stecken Sie den Netzstecker des LötKolbens oder der Lötstation nur während der Zeit in die Steckdose, während der Sie tatsächlich löten. Halten Sie die LötKolbenspitze immer sicher von brennbarem Material entfernt. Benutzen Sie einen geeigneten Ablageständer. Lassen Sie den heißen LötKolben nie unbeaufsichtigt liegen.

### **Thermische Gefährdung**

Wenn Sie versehentlich die heiße LötKolbenspitze mit Ihrer Haut in Berührung bringen, oder wenn Ihnen flüssiges Lötzinn auf die Haut spritzt, besteht die Gefahr von Hautverbrennungen. Beugen Sie dieser Gefahr vor, indem Sie

- für Ihre Arbeit eine hitzebeständige Unterlage benutzen,
- den LötKolben nur auf einem geeigneten Ablageständer ablegen,

- beim Löten auf sichere Führung der Lötspitze achten und
- flüssiges Lötzinn mit einem dicken feuchten Lappen oder Schwamm von der Lötspitze abstreifen.

### Umgebungs-Gefährdungen

Eine zu kleine, ungeeignete Arbeitsfläche und beengte Raumverhältnisse können zu versehentlichem Auslösen von Hautverbrennungen oder Feuer führen. Beugen Sie dieser Gefahr vor, indem Sie eine ausreichend große, aufgeräumte Arbeitsfläche mit der nötigen Bewegungsfreiheit einrichten.

### Sonstige Gefährdungen

Kinder können aus Unachtsamkeit oder mangelndem Verantwortungsbewusstsein alle zuvor beschriebenen Gefährdungen verursachen. Um Gefahr für Leib und Leben zu vermeiden, dürfen Kinder unter 14 Jahren Bausätze nicht zusammenbauen und fertige Geräte nicht einbauen.



**Beachten Sie:** Kleinkinder können die zum Teil sehr kleinen Bauteile mit spitzen Drahtenden verschlucken. Lebensgefahr! Lassen Sie die Bauteile deshalb nicht in die Hände von Kleinkindern gelangen.

In Schulen, Ausbildungseinrichtungen, Hobby- und Selbsthilfewerkstätten ist der Zusammenbau, der Einbau und das Betreiben von Baugruppen durch geschultes Personal verantwortlich zu überwachen.

In gewerblichen Einrichtungen sind die Unfallverhütungsvorschriften des Verbandes der gewerblichen Berufsgenossenschaften für elektrische Anlagen und Betriebsmittel zu beachten.

### 3. Sicher und richtig löten



#### **Beachten Sie:**

Bei unsachgemäßem Löten können Gefahren durch Hitze und Feuer entstehen. Vermeiden Sie solche Gefahren: Lesen und befolgen Sie das Kapitel **Sicherheitshinweise** in dieser Anleitung.

- Verwenden Sie einen Lötkolben mit Temperaturregelung, den Sie auf ca. 300 °C einstellen.
- Verwenden Sie nur Elektronik-Lötzinn mit einem Flussmittel.
- Verwenden Sie beim Löten von elektronischen Schaltungen nie Lötwasser oder Lötfett. Diese enthalten eine Säure, die Bauteile und Leiterbahnen zerstört.
- Löten Sie zügig: Durch zu langes Löten können Lötaugen oder Leiterbahnen abgelöst oder sogar Bauteile zerstört werden.
- Halten Sie die Lötspitze so auf die Lötstelle, dass sie zugleich Draht und Lötauge berührt. Führen Sie gleichzeitig (nicht zu viel) Lötzinn zu. Sobald das Lötzinn zu fließen beginnt, nehmen Sie es von der Lötstelle fort. Dann warten Sie noch einen Augenblick, bis das haftengebliebene Lötzinn gut verlaufen ist, bevor Sie den Lötkolben von der Lötstelle abnehmen.
- Bewegen Sie die erstellte Lötstelle etwa 5 Sekunden lang nicht.
- Voraussetzung für eine einwandfreie Lötstelle und gutes Löten ist eine saubere, nicht oxydierte Lötspitze. Streifen Sie daher vor jedem Löten überflüssiges Lötzinn und Schmutz mit einem feuchten Schwamm, einem dicken feuchten Lappen oder einem Silikon-Abstreifer ab.
- Prüfen Sie nach dem Löten (am besten mit einer Lupe), ob versehentlich Anschlüsse oder Leiterbahnen mit Lötzinn überbrückt wurden. Das kann zur Fehlfunktion oder zur Zerstörung von Bauteilen oder schlimmstenfalls der kompletten Schaltung führen. Sie können überstehendes Lötzinn mit der sauberen heißen Lötspitze erneut verflüssigen. Das Lötzinn fließt dann von der Platine auf die Lötspitze.

## 4. Funktion

Typische Modellbau-Servos benötigen eine Spannung von 5 V und einen Strom von bis zu 1 A. Die Servoplatine wird eingesetzt, wenn eine Schaltung zwar ein Servosignal sendet, jedoch nicht die erforderliche Spannung und / oder den erforderlichen Strom für den Servo bereitstellen kann.

### **Anwendungsbeispiele:**

- Fahrzeugdecoder (Lok- und Funktionsdecoder), die ein Servosignal an einem Ausgang bereitstellen. Sowohl der maximale Gesamtstrom als auch die Spannung am Servoausgang sind in der Regel zu gering, um einen Servo zu versorgen.
- Sonstige Schaltungen, die an einem Ausgang zwar ein Servosignal bereitstellen, bei denen jedoch sowohl der maximale Gesamtstrom als auch die Spannung am Servoausgang zu gering sind, um einen Servo zu versorgen (z.B. einige Versionen der Light Computer "Next Generation").
- Schaltungen zur Ansteuerung von Servos (z.B. Servodecoder, analoge Servo-Ansteuerungen). Diese sind meist für den direkten Anschluss eines Servos pro Ausgang ausgelegt. Sollen weitere Servos am selben Ausgang angeschlossen werden, reicht der maximale Strom oft nicht aus.



## 5. Technische Daten

Spannungsversorgung	Gleich- oder Digitalspannung: max. 30 V Wechselspannung: max. 20 V
maximaler Strom für Servoausgang	Spitze (bis 10 sec.): 1.000 mA Dauer: 500 mA
Schutzart	IP 00
Umgebungstemperatur (Betrieb)	0 ... +60 °C
Umgebungstemperatur (Lagerung)	-10 ... +80 °C
Zulässige relative Luftfeuchtigkeit	max. 85 %
Abmessungen der Platine (ca.)	23 x 23 mm
Gewicht der Schaltung (ca.)	5 g

## 6. Die Servoplatine anschließen

### Info Servos

Die Anschlussbelegung von Servos verschiedener Hersteller und/oder Typen kann sich sowohl hinsichtlich der Reihenfolge als auch der Farbe der Anschlusskabel unterscheiden. Das rote Anschlusskabel ist in der Regel für den Anschluss an die Spannungsversorgung (+ 5 V) vorgesehen. Beachten Sie daher unbedingt die Angaben für das jeweilige Servo.

### Beispiel: Anschlussbelegung Tower Pro SG 90

	gelb	Signal
	rot	+ 5 V
	braun	GND



### Beachten Sie:

Wenn Sie die Anschlüsse für Masse und Spannungsversorgung vertauschen, kann das Servo beschädigt werden.

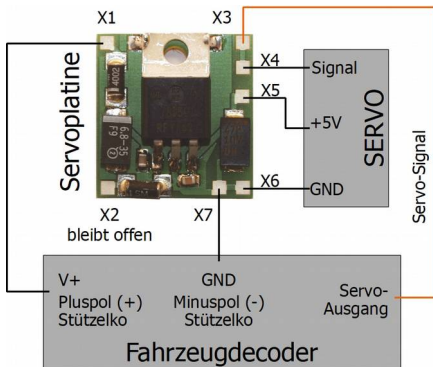
### Befestigung der Servoplatine

Die Servoplatine ist für die Kombination mit 9 g-Servos optimiert, deren Abmessungen der Platine entsprechen. Sie können die Servoplatine z.B. auf der Seitenfläche des Servos mit doppelseitigem Klebeband befestigen.



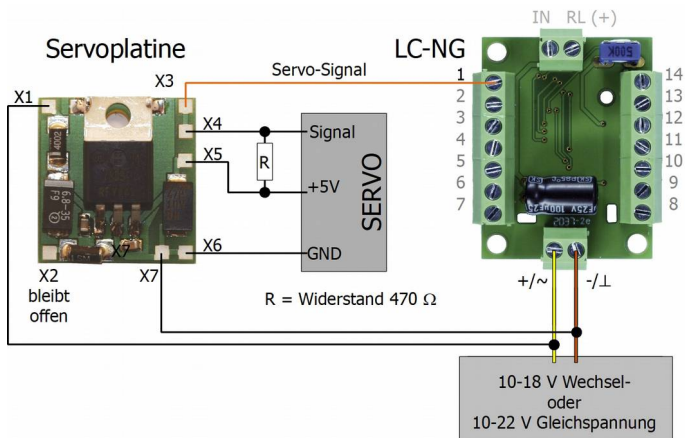
Anwendungsbeispiel: 9 g-Servo, mit der Seitenfläche auf der Unterseite der Servoplatine befestigt

## 6.1. Anschluss an einen Fahrzeugdecoder



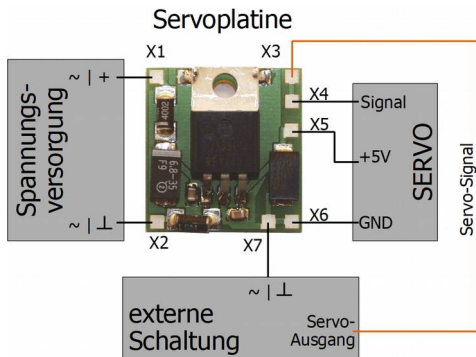
X1	Fahrzeugdecoder	V+ / Pluspol (+) des Stützelkos
X7	Fahrzeugdecoder	GND / Minuspol (-) des Stützelkos
		<b>⚠ Beachten Sie:</b> Schließen Sie X7 nicht an den Rückleiter für alle Funktionen des Decoders an. Kurzschlussgefahr! Bauteile auf der Servoplatine und dem Decoder können beschädigt werden.
X2	bleibt offen	
X3	Fahrzeugdecoder	Servoausgang
X4	Servo	Signal (PWM)
X5	Servo	Spannungsversorgung (+5V)
X6	Servo	Masse (GND)

## 6.2. Anschluss an ein LC-NG-Modul



X1	Spannungsversorgung des LC-NG-Moduls	+   ~	Beachten Sie beim Anschluss an Gleichspannung die Polung. Beim Anschluss an Digital- oder Wechselspannung ist die Polung nicht von Bedeutung.
X7		-   ⊥	
X2	bleibt offen		
X3	LC-NG		Servoausgang. Bitte entnehmen Sie der Anleitung für das LC-NG-Modul, an welchem Ausgang / welchen Ausgängen ein Servosignal anliegt.
X4	Servo		Signal (PWM)
X5	Servo		Spannungsversorgung (+5V)
X6	Servo		Masse (GND)

## 6.3. Anschluss an andere externe Schaltungen



X1	Spannungsversorgung	+   ~	Beachten Sie beim Anschluss an Gleichspannung die Polung. Beim Anschluss an Digital- oder Wechselspannung ist die Polung nicht von Bedeutung.
X2		-   ⊥	
X3	Externe Schaltung	<b>Servoausgang</b> Hinweis: Sie können den Ausgang, an dem bei der externen Schaltung das Servo-Signal anliegt, alternativ direkt mit dem Servo verbinden. Meistens erleichtert es die Handhabung, wenn sämtliche Anschlüsse des Servos mit der Servo-Platine verbunden werden und der Servo-Ausgang der externen Schaltung mit der Servoplatine verbunden wird.	
X4	Servo	Signal (PWM)	
X5	Servo	Spannungsversorgung (+5V)	
X6	Servo	Masse (GND)	
X7	Externe Schaltung	Masseanschluss	

## 7. Checkliste zur Fehlersuche

- Bauteile werden heiß und / oder fangen an zu qualmen.



**Trennen Sie sofort die Verbindung zur Versorgungsspannung!**

Mögliche Ursache: Der Baustein ist defekt. → Senden Sie die Platine zur Überprüfung ein.

- Das Servo reagiert nicht auf Steuersignale.

Mögliche Ursache: Das Servo ist falsch angeschlossen. → Überprüfen Sie den Anschluss, insbesondere die Anschlussbelegung des Servos.

Mögliche Ursache: Sie haben die Signalleitung an einen Ausgang der externen Schaltung / des Decoders angeschlossen, an dem kein Servosignal anliegt. → Überprüfen Sie die Anschlussbelegung der externen Schaltung / des Decoders.

Mögliche Ursache: Der Servoausgang der externen Schaltung / des Decoders ist defekt. → Überprüfen Sie den Ausgang.

Mögliche Ursache: Die Spannungsversorgung ist nicht richtig angeschlossen. → Überprüfen Sie die Anschlüsse.

## Technische Hotline

Bei Rückfragen zum Einsatz der Schaltung hilft Ihnen unsere Technische Hotline (Telefonnummer und Mailadresse auf der letzten Seite).

## Reparaturen

Sie können uns eine defekte Schaltung zur Reparatur einschicken (Adresse auf der letzten Seite). Im Gewährleistungs- oder Garantiefall ist die Reparatur für Sie kostenlos. Als Nachweis eines etwaigen Gewährleistungs- oder Garantieanspruchs legen Sie Ihrer Einsendung bitte den Kaufbeleg bei.

Liegt kein Gewährleistungs- oder Garantiefall vor, sind wir berechtigt, Ihnen die Kosten der Reparatur und die Kosten der Rücksendung in Rechnung zu stellen. Wir berechnen für die Reparatur maximal 50 % des Neupreises laut unserer gültigen Preisliste. Wir behalten uns vor, die Reparatur abzulehnen, wenn diese technisch nicht möglich oder unwirtschaftlich ist.

Bitte schicken Sie uns Reparatureinsendungen **nicht** unfrei zu. Im Gewährleistungs- oder Garantiefall ersetzen wir Ihnen die regelmäßigen Versandkosten.

## 8. Garantieerklärung

Für dieses Produkt gewähren wir freiwillig 2 Jahre Garantie ab Kaufdatum des Erstkunden, maximal jedoch 3 Jahre nach Ende der Serienherstellung des Produktes. Erstkunde ist der Verbraucher, der als erstes das Produkt erworben hat von uns, einem Händler oder einer anderen natürlichen oder juristischen Person, die das Produkt im Rahmen ihrer selbständigen beruflichen Tätigkeit wieder verkauft oder einbaut. Die Garantie besteht neben den gesetzlichen Gewährleistungsansprüchen, die dem Verbraucher gegenüber dem Verkäufer zustehen.

Der Umfang der Garantie umfasst die kostenlose Behebung der Mängel, die nachweisbar auf von uns verarbeitetes, nicht einwandfreies Material oder auf Fabrikationsfehler zurückzuführen sind. Bei Bausätzen übernehmen wir die Gewähr für die Vollständigkeit und einwandfreie Beschaffenheit der Bauteile, sowie eine den Kennwerten entsprechende Funktion der Bauelemente in uneingebautem Zustand. Wir garantieren die Einhaltung der technischen Daten bei entsprechend der Anleitung durchgeführtem Aufbau des Bausatzes und Einbau der fertigen Schaltung sowie vorgeschriebener Inbetriebnahme und Betriebsweise.


Wir behalten uns eine Reparatur, Nachbesserung, Ersatzlieferung oder Rückerstattung des Kaufpreises vor. Weitergehende Ansprüche sind ausgeschlossen. Ansprüche auf Ersatz von Folgeschäden oder aus Produkthaftung bestehen nur nach Maßgabe der gesetzlichen Vorschriften.

Voraussetzung für die Wirksamkeit dieser Garantie ist die Einhaltung der Bedienungsanleitung. Der Garantieanspruch erlischt darüberhinaus in folgenden Fällen:

- bei eigenmächtiger Abänderung der Schaltung,
- bei Reparaturversuchen am Fertig-Baustein oder Fertig-Gerät,
- bei Schäden durch Eingriffe fremder Personen,
- bei Fehlbedienung oder Schäden durch fahrlässige Behandlung oder Missbrauch.



## 9. EU-Konformitätserklärung

 Dieses Produkt erfüllt die Forderungen der nachfolgend genannten EU-Richtlinien und trägt dafür die CE-Kennzeichnung.

2001/95/EU Produktsicherheits-Richtlinie

2015/863/EU zur Beschränkung der Verwendung bestimmter gefährlicher Stoffe in Elektro- und Elektronikgeräten (RoHS)

2014/30/EU über elektromagnetische Verträglichkeit (EMV-Richtlinie).  
Zu Grunde liegende Normen:

DIN-EN 55014-1 und 55014-2: Elektromagnetische Verträglichkeit - Anforderungen an Haushaltgeräte, Elektrowerkzeuge und ähnliche Elektrogeräte. Teil 1: Störaussendung, Teil 2: Störfestigkeit

Um die elektromagnetische Verträglichkeit beim Betrieb aufrecht zu erhalten, beachten Sie die folgende Maßnahmen:

Schließen Sie den Versorgungstransformator nur an eine fachgerecht installierte und abgesicherte Schukosteckdose an.

Nehmen Sie keine Veränderungen an den Original-Bauteilen vor und befolgen Sie die Hinweise, Anschluss- und Bestückungspläne in dieser Anleitung genau.

Verwenden Sie bei Reparaturarbeiten nur Original-Ersatzteile.

## 10. Erklärungen zur WEEE-Richtlinie



Dieses Produkt erfüllt die Forderungen der EU-Richtlinie 2012/19/EG über Elektro- und Elektronik-Altgeräte (WEEE).

Entsorgen Sie diese Produkt nicht über den (unsortierten) Hausmüll, sondern führen Sie es der Wiederverwertung zu.





Aktuelle Informationen und Tipps:

<http://www.tams-online.de>

Garantie und Service:

Tams Elektronik GmbH

Fuhrberger Straße 4

DE-30625 Hannover

fon: +49 (0)511 / 55 60 60

fax: +49 (0)511 / 55 61 61

e-mail: [modellbahn@tams-online.de](mailto:modellbahn@tams-online.de)

