

# HEIßWOLF



Halter für Bedienteil

## SFR-1500-B

Artikel-Nr. 56-15029-01

Anwendungsbeispiel



4 260069 824146 >

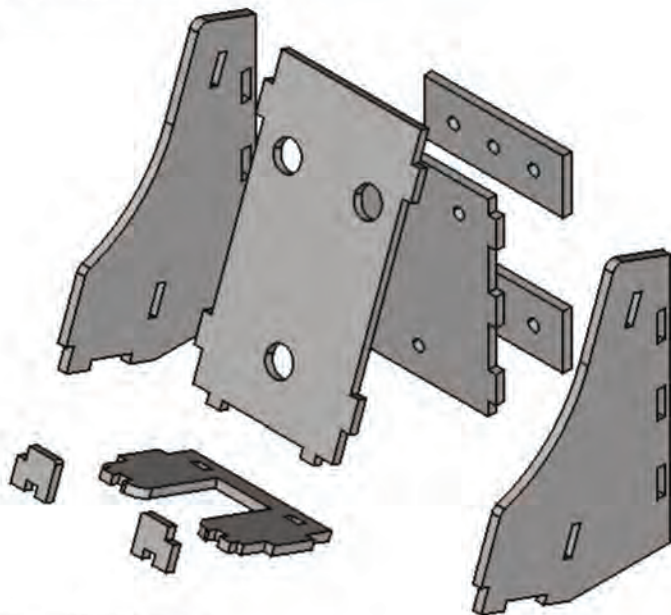
tams elektronik



## Zusammenbau

|                        |   |
|------------------------|---|
| 1. schleifen           | <i>Bevor Sie die Einzelteile heraustrennen:</i><br>Schleifen Sie den Nutzen, um die Schmauchspuren, die bei der Laserbearbeitung entstehen, zu entfernen.   |
| 2. Teile heraustrennen | Drücken Sie die Einzelteile vorsichtig aus dem Nutzen.  |
| 3. zusammenstecken     | Stecken Sie die Teile zunächst nur probeweise entsprechend der Explosions-Zeichnung zusammen. Damit stellen Sie sicher, dass alle Teile gut passen und die Reihenfolge des Zusammenbaus klar ist.<br><br>Achten Sie besonders auf die Lage der Löcher in Ablage und Rückwand, damit der Halter später problemlos befestigt werden kann. Die Löcher in Ablage, Rückwand und den beiden Aufdoppelungen müssen in einer Flucht liegen. |
| 4. leimen              | Bestreichen Sie alle Flächen, die an andere Teile anschließen, mit Leim.<br>Fügen Sie die Teile zusammen.   |
| 5. säubern             | Entfernen Sie hervorquellenden Leim sofort!   |
| 6. fixieren            | Fixieren Sie die zusammengebauten Teile bis zum Anziehen des Leims (mindestens 1 Stunde). Dazu eignen sich z.B. Gummibänder.  |
| 7. Kanten schleifen    | Schleifen Sie alle Kanten mit Schleifpapier glatt.  |
| 8. lackieren           | Um die Oberflächen vor Verschmutzung zu schützen, ist die Behandlung mit Lack, Öl oder Beize empfehlenswert.  |

## Explosions-Zeichnung



## Garantieerklärung

Für dieses Produkt gewähren wir freiwillig 2 Jahre Garantie ab Kaufdatum des Erstkunden, maximal jedoch 3 Jahre nach Ende der Serienherstellung des Produktes. Die Garantie besteht neben den gesetzlichen Gewährleistungsansprüchen, die dem Verbraucher gegenüber dem Verkäufer zustehen. Der Umfang der Garantie umfasst die kostenlose Behebung der Mängel, die nachweisbar auf von uns verarbeitetes, nicht einwandfreies Material oder auf Fabrikationsfehler zurückzuführen sind.

# HEIßWOLF



@ tams elektronik

## Zubehör für Fahrregler SFR-1500

Sicherer Halt für  
Bedienteil des SFR-1500.

Montage an senkrechten Flächen.

Der Bausatz ist nicht dafür bestimmt,  
von Kindern unter 14 Jahren montiert  
zu werden.

### Inhalt:

Sperrholz-Bausatz für  
Bedienteil-Halter SFR-1500

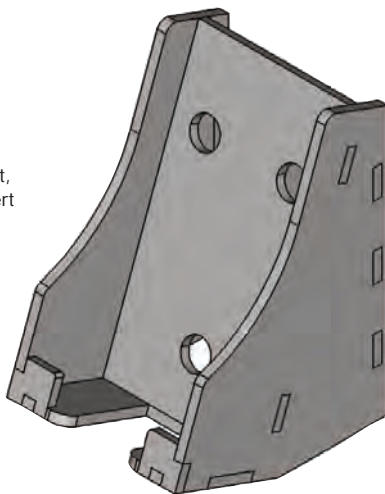
Holzleim

### Abmessungen:

Höhe: 103 mm

Breite: 60 mm

Tiefe: 77 mm



Made in  
Germany

Tams Elektronik

Fuhrberger Str. 4  
DE-30625 Hannover  
fon +49(0)511-556060  
info@tams-online.de  
www.tams-online.de