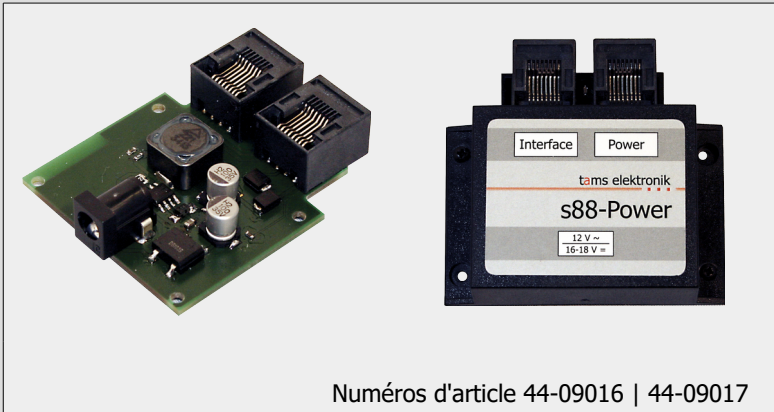


s88-Power

Alimentation pour le bus s88



Mode d'emploi



Contenu

1. Premier pas.....	3
1.1. Contenu du paquet.....	3
1.2. Matériel nécessaire.....	3
1.3. Utilisation prévue.....	3
1.4. Consignes de sécurité.....	3
2. Fonction.....	4
3. Connexions.....	5
3.1. Disposition dans la ligne de bus.....	5
3.2. Connexion au bus s88.....	6
3.3. Connexion à l'alimentation.....	6
3.4. Indicateur de fonctionnement.....	6
4. Liste de contrôle pour la recherche et le dépannage des erreurs.....	7
4.1. Hotline technique.....	8
4.2. Réparations.....	8
5. Données techniques.....	9
6. Garantie, Conformité UE & DEEE.....	10
6.1. Déclaration de garantie.....	10
6.2. UE-Déclaration de conformité.....	11
6.3. Déclarations sur la directive DEEE.....	11

Version 1.0 | Mise à jour : 02/2024

© Tams Elektronik GmbH

Tous droits réservés, notamment le droit de reproduction et de distribution ainsi que de traduction. Les copies, reproductions et modifications sous quelque forme que ce soit nécessitent l'autorisation écrite de Tams Elektronik GmbH. Nous nous réservons le droit d'apporter des modifications techniques.

Impression du mode d'emploi

Le formatage est optimisé pour l'impression recto-verso. Le format standard des pages est DIN A5. Si vous préférez un affichage plus grand, il est recommandé d'imprimer sur le format DIN A4.

1. Premier pas

Ce manuel vous aide pas à pas à installer et à utiliser votre s88-Power de manière sûre et appropriée. Avant de mettre en service le s88-Power, lisez entièrement ces instructions, en particulier les consignes de sécurité et le paragraphe sur les erreurs possibles et leur élimination. Vous saurez alors à quoi vous devez faire attention et éviterez ainsi des erreurs qui ne peuvent parfois être réparées qu'à grand-peine.

Conservez soigneusement le mode d'emploi afin de pouvoir rétablir ultérieurement le fonctionnement en cas d'éventuels dysfonctionnements. Si vous transmettez le s88-Power à une autre personne, remettez-lui également les instructions.

1.1. Contenu du paquet

- 1 platine entièrement montée et testée s88-Power (no. d'article 44-09016-01) ou 1 s88-Power dans son boîtier (no. d'article 44-09017-01)
- 1 câble patch (RJ 45)

1.2. Matériel nécessaire

Une alimentation externe (par ex. : alimentation, numéro d'article 70-09110-01):

Tension	12 V courant alternatif ou 12 – 18 V courant continu
Intensité du courant	800 mA minimum
Connecteur d'alimentation	Fiche DC Diamètre extérieur / intérieur: 5,5 / 2,1 mm

1.3. Utilisation prévue

Le s88-Power est prévu pour être utilisé dans le modélisme, en particulier dans les installations de trains miniatures, conformément aux indications du mode d'emploi. Toute autre utilisation n'est pas conforme à l'usage prévu et annule la garantie. L'utilisation conforme comprend également la lecture, la compréhension et le respect de toutes les parties des instructions. Le s88-Power n'est pas destiné à être utilisé par des enfants de moins de 14 ans.

1.4. Consignes de sécurité

Une utilisation non conforme et le non-respect des instructions peuvent entraîner des risques incalculables. Prévenez ces dangers en appliquant les mesures suivantes :

- N'utilisez le s88-Power que dans des locaux fermés, propres et secs. Evitez l'humidité et les projections d'eau dans l'environnement. Après la formation d'eau de condensation, attendez deux heures d'acclimatation avant de l'utiliser.
- Débranchez le s88-Power de l'alimentation électrique avant de procéder à des travaux de câblage.
- N'alimentez le s88-Power qu'en très basse tension, comme indiqué dans les caractéristiques techniques. Utilisez exclusivement des transformateurs / blocs d'alimentation contrôlés et agréés.

- Ne branchez les fiches secteur des transformateurs / des blocs d'alimentation que dans des prises de courant de sécurité installées et protégées dans les règles de l'art.
- Lors de la réalisation des connexions électriques, veillez à ce que la section des câbles soit suffisante.
- Un échauffement du s88-Power en fonctionnement est normal et ne présente aucun risque.
- N'exposez pas le s88-Power à une température ambiante élevée ou au rayonnement direct du soleil. Respectez les indications relatives à la température de fonctionnement maximale dans les caractéristiques techniques.
- Vérifiez régulièrement la sécurité de fonctionnement du s88-Power, par exemple l'absence de dommages sur les câbles de raccordement.
- Si vous constatez des dommages ou des dysfonctionnements, coupez immédiatement la connexion à l'alimentation électrique. Envoyez le s88-Power pour vérification.

2. Fonction

Informations de fond

Les modules s88 reçoivent le courant dont ils ont besoin pour fonctionner via la ligne de bus. Le courant est généralement fourni par la centrale numérique (avec interface s88) ou l'interface PC. Il n'est pas défini quel est le courant que la centrale ou l'interface doivent fournir au bus s88, ni quelle peut être la consommation de courant des modules s88.

Les modules s88 standard ont une très faible consommation de courant (généralement moins de 10 mA). Les modules s88 avec fonctions spéciales peuvent avoir une consommation de courant nettement plus élevée (jusqu'à environ 50 mA). Cela s'explique par le fait que les fonctions spéciales nécessitent des composants supplémentaires (p. ex. des processeurs) et que l'on utilise parfois des composants qui consomment comparativement beaucoup de courant.

Problème

Si la consommation de courant des modules s88 sur un bus s88 dépasse le courant qui peut être fourni par la centrale numérique ou l'interface, les problèmes suivants peuvent survenir :

- chute de tension dans le bus s88 et donc transmission erronée des messages de retour
- déclenchement du fusible de court-circuit de la centrale / de l'interface
- dans le pire des cas : endommagement de l'interface ou de la centrale

Alimentation électrique pour le bus s88

Le module s88-Power est conçu comme une alimentation externe pour le bus s88 et peut fournir jusqu'à 700 mA de courant.



Le s88-Power possède des connecteurs RJ-45 conformes à la norme s88-N, qui régit l'affectation des câbles patch disponibles dans le commerce pour une utilisation dans les systèmes de retour d'information s88. Il ne peut pas être utilisé avec des modules avec des connexions RJ 45 qui ne correspondent pas au standard s88-N.

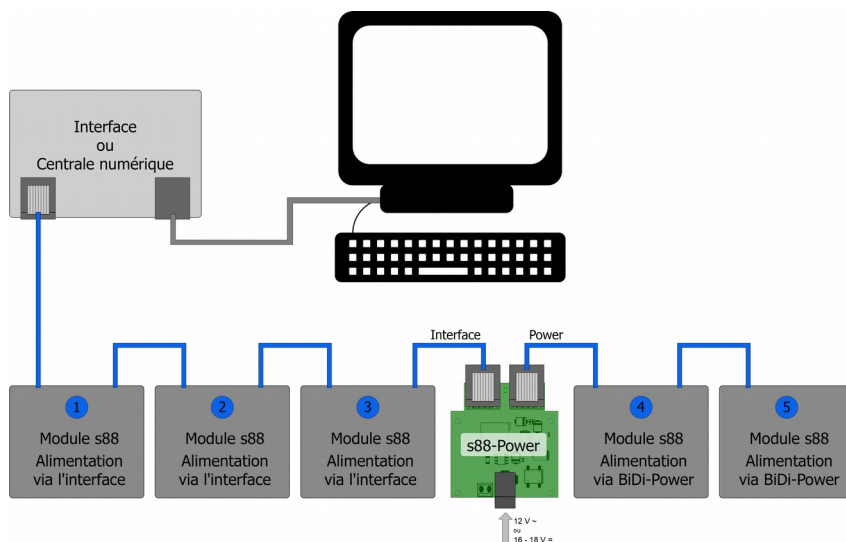
Le s88-Power est inséré dans le câble de bus derrière le dernier module s88 qui est encore alimenté par la centrale ou l'interface (vu depuis la direction de la centrale ou de l'interface).

3. Connexions

3.1. Disposition dans la ligne de bus

Le module s88-Power est intégré dans la ligne de bus s88. Pour pouvoir utiliser de manière optimale le courant fourni par le s88-Power, vous devez intégrer le s88-Power directement avant le(s) composant(s) s88 à alimenter dans le câble de bus (vu depuis l'interface).

Si une alimentation s88 ne suffit pas à alimenter tous les composants s88 d'un bus, vous pouvez raccorder d'autres alimentations s88. Insérez-les à chaque fois directement devant le ou les modules à alimenter dans le câble de bus.



Dans l'exemple, les modules s88 1 à 3 sont alimentés par la centrale numérique / l'interface via la ligne de bus. Le courant que la centrale / l'interface peut fournir pour le bus s88 ne suffit pas pour alimenter d'autres modules s88. C'est pourquoi un s88-Power est inséré dans la ligne de bus. Celui-ci fournit 700 mA de courant pour l'alimentation d'autres modules s88 (ici les modules s88 4 et 5).

3.2. Connexion au bus s88

Le s88-Power est connecté au bus s88 par 2 câbles réseau RJ 45.

⚠ Attention :

N'utilisez pas le s88-Power avec des modules s88 équipés de connecteurs RJ 45 qui ne correspondent pas au standard s88-N ! Le s88-Power et les modules s88 raccordés au bus peuvent être endommagés.

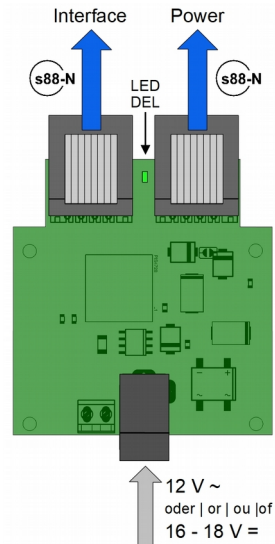
Connectez les deux câbles RJ 45 aux prises selon le schéma de connexion.

- Interface (→ interface / centrale numérique))
- Power (→ modules s88 à alimenter)

Lors de la connexion, faites particulièrement attention à l'affectation correcte des câbles aux deux fiches.

⚠ Attention :

L'inversion des câbles RJ-45 aux fiches "Interface" et "Power" peut endommager le s88-Power ainsi que d'autres appareils qui fournissent l'électricité connectés au bus. Au cas où vous détecteriez cette erreur de connexion, débranchez **immédiatement** l'alimentation du s88-Power !



3.3. Connexion à l'alimentation

Le s88-Power peut être alimenté en :

- 12 V courant alternatif (~) ou
- 12 – 18 V courant continu (=)

d'au moins 800 mA.

Le branchement se fait à l'aide d'une fiche DC 5,5 / 2,1 mm (diamètres extérieur/intérieur).


⚠ Attention !

N'utilisez pas d'alimentation d'une tension nominale supérieure à celle spécifiée. Le surplus de puissance ainsi créé doit être dégagé en chaleur par le s88-Power. Si la tension nominale du bloc d'alimentation est trop élevée, il y a un **risque d'incendie** !

3.4. Indicateur de fonctionnement

Dès que la LED entre les deux prises RJ 45 s'allume fortement, la tension est présente et le s88-Power est prêt à fonctionner. Si la LED n'est que faiblement allumée, l'alimentation du s88-Power est interrompue (par ex. le bloc d'alimentation n'est plus alimenté).

4. Liste de contrôle pour la recherche et le dépannage des erreurs

 **Avertissement** : Si vous constatez un fort dégagement de chaleur, débranchez immédiatement la connexion à la tension d'alimentation. **Risque d'incendie !**

Causes possibles :

- Les deux connexions "Interface" et "Power" sont échangées sur le bus s88. Le courant par vers l'amont.. → Vérifiez les branchements. Il est possible que le s88-Power et d'autres modules connectés au bus soient endommagés.
- La tension du courant alimentant le s88-Power est trop élevée. → Vérifiez les caractéristiques techniques du bloc d'alimentation. Il est possible que le s88-Power et d'autres modules connectés au bus soient endommagés.
- Le s88-Power est défectueux. → Renvoyez le s88-Power pour vérification/réparation.

Pas de retour d'information ou retour d'information erroné

Causes possibles :

- Les deux connexions "Interface" et "Power" sont échangées sur le bus s88. → Débranchez **immédiatement** l'alimentation. Il est possible que le s88-Power et d'autres modules connectés au bus soient endommagés.
- La connexion à l'alimentation électrique est interrompue, la LED s'allume faiblement ou pas du tout. → Vérifiez les connexions.
- L'intensité du courant consommé par les modules s88 connectés est supérieur à 700 mA. → Vérifiez le courant et insérez si nécessaire un autre s88-Power.
- Des modules s88 avec des raccords RJ 45 sont raccordés au câble de bus, qui ne correspondent pas au standard s88-N.

4.1. Hotline technique

Si vous avez des questions sur l'utilisation du s88-Power, notre hotline technique vous aidera (numéro de téléphone et adresse e-mail sur la dernière page).

4.2. Réparations

Vous pouvez nous envoyer un s88-Power défectueux pour examen / réparation (adresse sur la dernière page). Veuillez ne pas nous envoyer votre envoi en port dû. En cas de garantie, nous vous remboursons les frais d'envoi réguliers.

Veillez joindre à votre envoi

- la preuve d'achat comme justificatif d'un éventuel recours en garantie ou en garantie
- une brève description du défaut
- l'adresse à laquelle nous devons renvoyer le(s) produit(s)
- votre adresse e-mail et/ou un numéro de téléphone où nous pouvons vous joindre en cas de questions

Frais

L'examen des produits envoyés est gratuit pour vous. En cas de garantie, la réparation et le renvoi sont également gratuits pour vous.

S'il n'y a pas de cas de garantie, nous vous facturons les frais de réparation et les frais de renvoi. Pour la réparation, nous facturons au maximum 50 % du prix du produit neuf selon notre liste de prix en vigueur.

Réalisation de la/des réparation(s)

En nous envoyant le(s) produit(s), vous nous donnez l'ordre de le(s) contrôler et de le(s) réparer. Nous nous réservons le droit de refuser la réparation si celle-ci n'est pas possible techniquement ou n'est pas rentable. En cas de recours à la garantie, vous recevrez alors un remplacement gratuit.

Devis

Nous effectuons les réparations pour lesquelles nous facturons moins de 25,00 € par article, frais d'envoi en sus, sans vous consulter davantage. Si les frais de réparation sont plus élevés, nous vous contactons et n'effectuons la réparation que lorsque vous avez confirmé l'ordre de réparation.

5. Données techniques

Connecteurs

Alimentation	Douille pour fiche creuse Diamètre extérieur/intérieur : 5,5 / 2,1 mm
Bus s88	2 fiches RJ 45, affectation selon S88-N


Caractéristiques électriques

Tension d'alimentation	12 V courant alternatif ou 12 – 18 V courant continu
Courant de sortie maximal	700 mA

Protection

Indice de protection	Module monté (sans boîtier) : IP 00 Signification : Pas de protection contre les corps étrangers, le contact et l'eau. Appareil fini (en boîtier) : IP 20 Signification : Protégé contre les corps étrangers solides de diamètre \geq 12,5 mm et l'accès avec un doigt. Pas de protection contre l'eau.
----------------------	--

Environnement

	Pour une utilisation dans des locaux fermés
Température ambiante en fonctionnement	0 ~ + 30 °C
Humidité relative admissible en fonctionnement	10 ~ 85% (sans condensation)
Température ambiante de stockage	- 10 ~ + 40 °C
Humidité relative admissible pendant le stockage	10 ~ 85% (sans condensation)

Autres caractéristiques

Dimensions	Platine : env. 48 x 52 mm Boîtier inclus : env. 70 x 60 x 25 mm
Poids	Platine : env. 20 g Boîtier inclus : env. 37 g

6. Garantie, Conformité UE & DEEE

6.1. Déclaration de garantie

Nous offrons pour ce produit 2 ans de garantie à partir de la date d'achat par le premier client, limitée toutefois à 3 ans après l'arrêt de la production en série du produit. Le premier client est le consommateur qui a acquis le produit auprès de notre société, d'un revendeur ou d'un installateur agréés. Cette garantie complète la garantie légale dont bénéficie l'acheteur.

La garantie comprend la correction gratuite des défauts provoqués manifestement par nous lors de l'utilisation de composants défectueux ou d'une erreur de montage. Pour les prêts-à-monter, nous garantissons l'intégralité et la qualité des composants ainsi que le fonctionnement conforme des éléments avant montage. Nous garantissons le respect des caractéristiques techniques en cas de montage (pour les prêts-à-monter), de branchement, de mise en service et d'utilisation (pour tous nos produits) conformément au mode d'emploi.

Nous nous réservons un droit de réparation, amélioration, remplacement ou remboursement du prix d'achat. Toute autre exigence est exclue. La réparation de dégâts collatéraux ou de responsabilité produits ne peuvent s'appliquer que dans le cadre de la loi.

La garantie ne s'applique que si le mode d'emploi a été respecté. La garantie est caduque dans les cas suivants :

- modification volontaire des commutations,
- tentative de réparation d'un module monté ou d'un appareil fini,
- dommages causés par l'intervention d'un tiers,
- usage inapproprié ou dommages consécutifs à la négligence ou l'abus.

6.2. UE-Déclaration de conformité



Ce produit est conforme aux exigences des directives européennes suivantes et porte donc le marquage CE.

2001/95/EU Directive sur la sécurité des produits

2015/863/UE relative à la limitation de l'utilisation de certaines substances dangereuses dans les équipements électriques et électroniques (RoHS)

2014/30/EU sur la compatibilité électromagnétique (directive CEM). Normes sous-jacentes :

DIN-EN 55014-1 et 55014-2 : Compatibilité électromagnétique - Exigences pour les appareils ménagers, outils électriques et équipements électriques similaires. Partie 1 : Interférences émises, Partie 2 : Immunité aux interférences

Pour maintenir la compatibilité électromagnétique pendant le fonctionnement, respectez les mesures suivantes :

Ne branchez le transformateur d'alimentation qu'à une prise de terre correctement installée et protégée par un fusible.

N'apportez aucune modification aux composants d'origine et suivez exactement les instructions, les schémas de connexion et de montage de ce manuel.

N'utilisez que des pièces de rechange originales pour les réparations.

6.3. Déclarations sur la directive DEEE

Ce produit est soumis aux exigences de la directive européenne 2012/19/CE relative aux déchets d'équipements électriques et électroniques (DEEE), ce qui signifie que le fabricant, le distributeur ou le vendeur du produit doit contribuer à l'élimination et au traitement appropriés des déchets d'équipements conformément à la législation européenne et nationale. Cette obligation comprend

- l'enregistrement auprès des autorités chargées de la tenue des registres ("registres") dans le pays où les DEEE sont distribués ou vendus ;
- la déclaration régulière de la quantité d'EEE vendus ;
- l'organisation ou le financement de la collecte, du traitement, du recyclage et de la valorisation des produits ;
- pour les distributeurs, la mise en place d'un service de reprise auprès duquel les clients peuvent rapporter gratuitement les DEEE ;
- pour les producteurs, le respect de la directive relative à la limitation de l'utilisation de certaines substances dangereuses dans les équipements électriques et électroniques (RoHS).



Le symbole "poubelle barrée" signifie que vous êtes légalement tenu de recycler les appareils marqués en fin de vie. Les appareils ne doivent pas être jetés avec les ordures ménagères (non triées) ou les déchets d'emballage. Débarrassez-vous des appareils dans des points de collecte et de retour spéciaux, par exemple dans des centres de recyclage ou chez des commerçants qui proposent un service de reprise correspondant.

Informations et conseils supplémentaires :
<http://www.tams-online.de>

Garantie et service:

tams elektronik GmbH

Fuhrberger Str. 4
DE-30625 Hannover / ALLEMAGNE

Téléphone : +49 (0)511 / 55 60 60
Téléfax: +49 (0)511 / 55 61 61
E-mail: support@tams-online.de

