

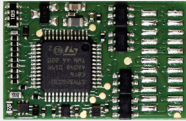
Locdecoders LD-G-43

Handleiding

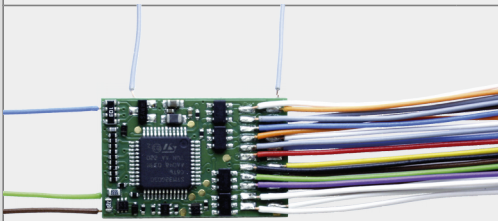
MM

DCC

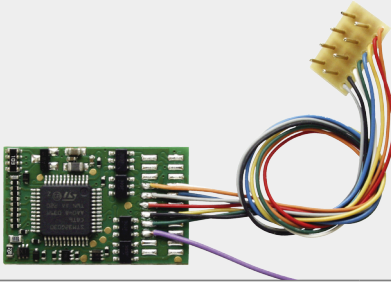
DCC-A



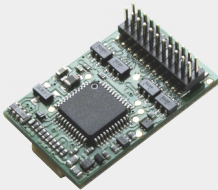
LD-G-43
zonder aansluitkabels
Artikelnummer 41-04430



LD-G-43
met aansluitkabels
Artikelnummer 41-04431



LD-G-43
met NEM 652-connector
Artikelnummer 41-04432



LD-G-43
met PluX22-stekker
Artikelnummer 41-04433

Versie 1.1 | Status: 11/2023**© Tams Elektronik GmbH**

Alle rechten voorbehouden, met name het recht van verveelvoudiging en distributie, alsmede vertaling. Voor kopieën, reproducties en wijzigingen in welke vorm dan ook is de schriftelijke toestemming van Tams Elektronik GmbH vereist. Wij behouden ons het recht voor om technische wijzigingen aan te brengen.

De handleiding afdrukken

De opmaak is geoptimaliseerd voor dubbelzijdig afdrukken. De standaard paginagrootte is DIN A5. Als u de voorkeur geeft aan een grotere weergave, wordt het aanbevolen op DIN A4 af te drukken.

Opmerkingen over normen

De volgende RailCommunity normen worden in deze handleiding genoemd:

- RCN-122 "PluX - 22- en 16-polige interface"
- RCN-217 "DCC terugmeldprotocol – RailCom"
- RCN-218 "DCC-A - Automatische registratie"
- RCN-227 "Uitgebreide functietoewijzing DCC"
- RCN-530 "Inschakelstroombegrenzing voor decoder's & booster's"
- RCN-600 "Uitbreidingsinterface SUSI-Busmodule"

De normen zijn gepubliceerd op: www.railcommunity.org

Opmerkingen over RailCom®

RailCom® is een Duits handelsmerk geregistreerd op naam van Lenz Elektronik voor klasse 9 "Electronic Controls" onder nummer 301 16 303 en een handelsmerk geregistreerd voor de klassen 21, 23, 26, 36 en 38 "Electronic Controls for Model Railways" in U.S.A. onder Reg.No. 2,746,080. Om de leesbaarheid van de tekst te verbeteren, hebben we ervan afgezien om telkens naar de term te verwijzen.

****Producten van andere fabrikanten**

In deze handleiding zijn de volgende fabrikanten en hun producten genoemd:

Gebr. MÄRKLIN & Cie. GmbH
Stuttgarter Str. 55-57 | DE-73033 Göppingen

Inhoud

1. Starten.....	5
1.1. Inhoud van het pakket.....	5
1.2. Benodigde accessoires.....	5
1.3. Gebruiksaanwijzingen.....	7
1.4. Veiligheidsinstructies.....	7
2. Werking.....	8
2.1. Digitaal bedrijf.....	8
2.2. Analoge mode.....	9
2.3. Overbelastingsbeveiliging.....	10
2.4. Motoraansturing.....	11
2.5. Geautomatiseerde bewegingen.....	14
2.5.1. ABC-remprocedure.....	14
2.5.2. Remmen bij gelijkspanning.....	15
2.5.3. Automatisch ontkoppelen ("ontkoppelwals").....	16
2.5.4. Rangeerfunctie.....	16
2.5.5. Snelheidsafhankelijk in- en uitschakelen.....	16
2.5.6. Stop/start met een functie.....	16
2.6. Uitgangen en interfaces.....	17
2.7. De acties activeren.....	19
2.8. Terugmelding met RailCom.....	20
2.9. Automatische registratie volgens RCN-218 (DCC-A).....	20
3. Aansluitingen.....	22
3.1. Veiligheidsvoorschriften.....	22
3.2. Goed en degelijk solderen.....	23
3.3. Onherstelbare schade aan de decoder vermijden!.....	24
3.4. Pintoewijzing LD-G-43 Voorzijde.....	25
3.5. Pintoewijzing LD-G-43 Achterzijde.....	27
3.6. Gebruik van locdecoders met interface.....	28
3.7. Gebruik van de LD-G-43 in locs met wisselstroommotoren.....	29
3.8. Decoders zonder interface inbouwen.....	29
3.9. Aansluiting van LED's op de functie-uitgangen.....	31
3.10. Aansluiten van inductieve verbruikers.....	33
3.11. Aansluiting van de schakelingen.....	33
3.12. Aansluiting van een back-up condensator of buffercircuit.....	35
3.13. Aansluiting van een SUSI-module.....	36
3.14. Afwerking.....	36

4.	Programmeren.....	36
4.1.	Programmering met DCC-centrales.....	36
4.2.	Programmering met Motorola-centrales.....	37
5.	Configuratievariabelen en registers.....	38
5.1.	Overzicht van configuratievariabelen voor de LD-G-43.....	38
5.2.	Basisinstellingen.....	40
5.3.	Instellen van het adres.....	41
5.4.	Instellen van de motorbesturing.....	42
5.5.	Functie mapping.....	45
5.6.	Effecten van de uitgangen.....	51
5.7.	Instellingen voor de schakelingen.....	54
5.8.	Instellingen voor RailCom en DCC-A.....	55
5.9.	Instellingen voor het rijden.....	56
5.10.	Instellingen voor analoog bedrijf.....	58
5.11.	Gevoeligheid van de overbelastingsbeveiliging.....	59
5.12.	Hulpfuncties.....	60
5.13.	Informaties.....	60
6.	Checklist voor het oplossen van problemen en het corrigeren van fouten.....	61
6.1.	Problemen bij het programmeren van de decoder.....	61
6.2.	Problemen in de rijlijn.....	61
6.3.	Problemen met de terugmelding van de decoder.....	62
6.4.	Problemen bij het schakelen van functies.....	63
6.5.	Problemen bij het schakelen via de schakeling.....	63
6.6.	Problemen in analoog bedrijf.....	63
6.7.	Technische hotline.....	64
6.8.	Reparaties.....	64
7.	Technische gegevens.....	65
8.	Garantie, EU-conformiteit & WEEE.....	67
8.1.	Garantieverklaring.....	67
8.2.	EG-verklaring van overeenstemming.....	68
8.3.	Verklaringen betreffende de AEEA-richtlijn.....	68

1. Starten

Deze handleiding helpt u stap voor stap om de decoder veilig en correct te installeren en in bedrijf te stellen. Voordat u de decoder aansluit en in gebruik neemt, dient u deze handleiding volledig te lezen, met name de veiligheidsinstructies en het hoofdstuk over mogelijke fouten en het verhelpen daarvan. U weet dan, waar u op moet letten om fouten, die vaak alleen met veel inspanning weer te verhelpen zijn, te vermijden.

Bewaar deze handleiding zorgvuldig, opdat u later bij eventuele storingen de werking weer kunt herstellen. Indien u de decoder aan een ander doorgeeft, geef dan ook de handleiding door.

1.1. Inhoud van het pakket

- een locdecoder. Attentie: vanwege productiemethoden kan het voorkomen dat de print niet volledig uitgerust is. Dit is geen fout.
- een elektrolytische condensator, capaciteit: 220 μF , doorlaatspanning: 35 V

Versies LD-G-43 (Artikelnummer)	Aansluitdraden / Interface
41-04430	zonder kabels / interface
41-04431	met aansluitkabels (kabel lengte: 100 mm)
41-04432	met 8-polige stekker volgens NEM 652
41-04433	met 22-polige stekker volgens NEM 658 en RCN-122 (PluX22)

1.2. Benodigde accessoires

Gereedschap en verbruiksartikelen

Voor het inbouwen en aansluiten van van decoders zonder interface heeft u nodig:

- een soldeerbout met temperatuurregeling en een dunne punt en een aflegstandaard of een gecontroleerd soldeerstation,
- een schraper, doek of spons,
- een hittebestendig kussen,
- een kleine zijknijptang en een draadstripper,
- indien nodig een pincet en een platte neus tang,
- elektronisch soldeer (bij voorkeur 0,5 t/m 0,8 mm diameter).

Voor de aansluiting van decoders zonder interface of gesoldeerde aansluitkabels heb je ook strandedraad nodig. Gebruik indien mogelijk dunne, soepele of zeer soepele strandedraden die uit meerdere dunne afzonderlijke draden bestaan en gemakkelijk in het voertuig kunnen worden gelegd. Aanbevolen doorsneden:

- $\geq 0,04 \text{ mm}^2$ voor het aansluiten op de functie-uitgangen
- $\geq 0,05 \text{ mm}^2$ voor het aansluiten op de retourdraad voor alle functies en de extra elco
- $\geq 0,05 \text{ mm}^2$ voor het aansluiten op de motor en de stroomafnemers / schuif

Aansluiting op een wisselstroommotor

Wanneer u een LD-G-43 op een wisselstroommotor wilt aansluiten, heeft u nodig:

- een lastregel adapter LRA (bv. art. nr. 70-02105 of 70-02106) of
- een permanente magneet (art. nr. 70-04100, 70-04200 of 70-04300) of
- een motor ombouwset (bv. art. nr. 70-40110, 70-40210 of 70-40310)

Overbruggen van stroomonderbrekingen

Voor het overbruggen van stroomonderbrekingen heeft u nodig:

- een elektrolytische condensator met een capaciteit van 100 t/m 470 μF voor exclusief gebruik in digitale systemen: doorlaatspanning $\geq 25\text{ V}$ voor gebruik in analoge systemen: doorlaatspanning $\geq 35\text{ V}$
Opmerking: Een condensator van 220 $\mu\text{F}/35\text{ V}$ wordt meegeleverd.
- of een buffercircuit, bv.
UPS-mini 0.47 (capaciteit 0,47 F, art. nr. 70-02215 of 70-02216),
UPS mini 1.0 (capaciteit 1,0 F, art. nr. 70-02225 of 70-02226),
UPS mini 1.5 (capaciteit 1,5 F, art. nr. 70-02235 of 70-02236).

Automatische activering van schakelhandelingen

Wanneer u de werking wilt automatiseren, heeft u nodig:

- een reedcontact 1xsluitcontact (bv. art. nr. 84-53110) of
- een Hall-sensor (bv. art. nr. 84-53210)
- Permanente magneten (bv. Neodym-magnetten $\varnothing 3\text{mm}$, $d=2\text{mm}$, art. nr. 84-53990)

ABC remsectie of ABC pendelsectie

Om de ABC-remmethode te kunnen gebruiken, heb je nodig

- per remsectie: één ABC remmodule (bijv. ABC-1 art. nr. 49-03106-01)
- per pendelsectie: twee ABC remmodules (bijv. ABC-1 art. nr. 49-03106-01)


1.3. Gebruiksaanwijzingen

De locdecoder LD-G-43 is geschikt om volgens deze voorschriften te worden gebruikt in de modelbouw, in 't bijzonder in een digitale modelspoorweg. Ieder ander gebruik is niet toegestaan, hierdoor verloopt de garantie overeenkomst.

De locdecoder is niet geschikt om door kinderen onder de 14 jaar te worden ingebouwd.

Bij de gebruiksaanwijzingen behoort ook het lezen, begrijpen en volgen van deze handleiding.

1.4. Veiligheidsinstructies

 De locdecoder LD-G-43 is uitgerust met geïntegreerde schakelingen (IC's). Deze zijn gevoelig voor elektrostatische lading. Raak de decoder daarom niet aan voordat je jezelf hebt "ontladen". Hiervoor is bijvoorbeeld een greep op een radiator voldoende.

Onjuist gebruik en het niet opvolgen van de instructies kan leiden tot onberekenbare gevaren. Voorkom deze gevaren door de volgende maatregelen uit te voeren:

- Voer installatiewerkzaamheden alleen uit als de decoder spanningsloos is. Neem bij soldeerwerkzaamheden aan de decoder ook de instructies in hoofdstuk 3.1 en 3.2 in acht.
- Voer installatiewerkzaamheden alleen uit in gesloten, schone en droge ruimten. Voorkom vocht, nattigheid en spatwater in uw werkomgeving.
- Voed de decoder alleen met extra lage spanning zoals aangegeven in de technische gegevens. Gebruik hiervoor alleen geteste en goedgekeurde transformatoren.
- Steek de netstekker van transformatoren en soldeerbouten / soldeerstations alleen in professioneel geïnstalleerde en gezeekerde geaarde stopcontacten.
- Stel de decoder niet bloot aan hoge omgevingstemperaturen of direct zonlicht. Neem de informatie over de maximale bedrijfstemperatuur in de technische gegevens in acht.
- Schakel bij schade of storingen direct de voedingsspanning uit. Stuur de decoder op voor inspectie.

2. Werking

2.1. Digitaal bedrijf

De locdecoder is een multiprotocoldecoder, die zowel signalen in het DCC-format als in het Motorola-format analyseert. De decoder herkent automatisch in welk format de centrale de signalen aan zijn adres stuurt.

	DCC volgens NMRA- en RCN-standaard	Motorola II (MM II)
Aantal adressen	127 basisadressen of 10.239 extra adressen	255
Rijstappenmodi	14, 28 of 128 In 28/128 rijstappenmodus: SDF*	14 of 27b
Programmering	Configuratie-variabelen: directe programmering op de baan, (DCC-conform) of PoM (Programming on Main = hoofdspoor-programmering)	Registers

*** Achtergrondinformatie: SDF (Speed – Direction – Function)**

Deze procedure wordt gebruikt om de tijd te verkorten die nodig is om snelheids-, richting- en functiecommando's in DCC-formaat naar voertuigdecoders te sturen. In plaats van de verschillende commando's afzonderlijk te verzenden, worden alle commando's samengevat en verzonden in één commando.

De kortere zendtijd heeft vooral een positief effect op systemen waar een groot aantal decoders met veel functies wordt gebruikt.

De voorwaarden voor het gebruik van deze methode zijn:

- het gebruik van een digitale centrale die SDF ondersteunt
- de installatie van voertuigdecoders die SDF ondersteunen
- het instellen van de rijstappenmodus 28 / 128 op de decoder.

2.2. Analoge mode

De locdecoder LD-G-43 kan ook worden gebruikt in analoge modelspoorwegen die met een wisselstroom- of gelijkstroomregelaar worden bediend. De decoder detecteert automatisch of een wisselstroom- of gelijkstroomregelaar wordt gebruikt om de modelbaan van stroom te te voorzien.



Let op:

Oude analoge trafo's (b.v. modellen met blauw huis van Märklin**), zijn niet geschikt voor gebruik van digitale decoders in analoogbedrijf! Deze trafo's zijn voor de voorheen gebruikelijke netspanning van 220 V geproduceerd en verwekken bij het omschakelen van de rijrichting zeer hoge overspanningspulsen. Bij gebruik van de hedendaagse normale netspanning van 230V kunnen zulke hoge overspanningspulsen optreden, dat er schade ontstaat aan de onderdelen van de decoder. Gebruik daarom uitsluitend rijtrafo's, die voor de hedendaagse normale netspanning van 230 V zijn geproduceerd!

Automatische herkenning van het analoog bedrijf

Zodra het voertuig op de rails wordt gezet herkent de decoder automatisch of hij door een analoog of digitaal signaal wordt aangestuurd en stelt de overeenkomstige bedrijfsmode in. De automatische herkenning van het analoog bedrijf kan worden uitgeschakeld, bijv.

- als de decoder in digitaal bedrijf plotseling naar analoog bedrijf overschakelt (bijv. als gevolg van stoorspanningen waarvan de oorzaak moeilijk te lokaliseren is);
- als een waarde voor de Packet Time Out is geprogrammeerd om een geforceerde stop uit te voeren in geval van uitval of uitschakeling van de baanspanning;
- als de methode "remmen met gelijkspanning" (Märklin** remsectie) wordt gebruikt.

De functie-uitgangen in analoge modus schakelen

Het in- en uitschakelen van de functie-uitgangen is bij analoog bedrijf niet mogelijk. De uitgangen kunnen met de digitale centrale dusdanig worden geprogrammeerd dat ze in het analoog bedrijf in- of uitgeschakeld zijn. De effecten die voor de uitgangen zijn ingesteld zijn ook actief binnen het analoog bedrijf.

Uitgangen die afhankelijk van de richting worden geschakeld, worden in analoog bedrijf in overeenstemming met de rijrichting in- of uitgeschakeld. Bij gebruik op analoge gelijkstroombanen geldt dit alleen voor lampen of extra apparaten, waarvan de retourleiding met de retourdraad voor alle functies van de decoder is verbonden.

Andere functies actief in de analoge modus

De instellingen, die zijn opgeslagen in de CV's / registers voor

- de maximumsnelheid
- de optrek- en remvertraging
- en de lastregeling

worden ook overgenomen in de analoge modus.

Reactie op een overspanningspuls

In analoge wisselstroomsystemen kunnen stoorspanningen van het systeem door de decoder worden geïnterpreteerd als een omschakelpuls om van rijrichting te veranderen. De gevoeligheid waarmee de decoder reageert op een overspanningspuls met een verandering van rijrichting kan worden ingesteld in een CV.

2.3. Overbelastingsbeveiliging

De locdecoder LD-G-43 heeft een overbelastingsbeveiliging die hem beschermt tegen schade bij overschrijding van de toegestane totale stroom of kortsluiting aan de motoruitgang (de maximale vorm van overbelasting). Als er een overbelasting wordt gedetecteerd, wordt de motor uitgeschakeld en gaan de lampjes die met F0f of F0r worden geschakeld knipperen. Het bedrijf kan pas worden hervat nadat de decoder spanningsloos is gemaakt (spoorspanning uit).

De reactiedrempel van de overbelastingsbeveiliging kan worden aangepast door de gevoeligheid te wijzigen, d.w.z. de grootte van de overbelasting waarbij de overbelasting wordt gedetecteerd ("kortsluitgevoeligheid").

Overbelasting bij één uitgang

Bij kortsluiting aan een van de uitgangen of bij overschrijding van de maximale stroom aan een van de uitgangen is de overbelastings-beveiliging van de decoder niet effectief zolang de totale stroom van de decoder niet ook wordt overschreden. De uitgang in kwestie zal worden beschadigd.

**Let op:**

Door het verlagen van de overbelastingsreactiedrempel moet de invloed van kortstondige stoorspanningen van de motor of de aangesloten verbruikers worden verminderd. Hierdoor wordt voorkomen dat de motor wordt uitgeschakeld, hoewel de toegestane totale stroom niet is overschreden. Voordat de reactiedrempel wordt verlaagd, moet de motorstroom altijd worden gemeten en moet de goede werking van de motor en de reductor worden gecontroleerd.

**Let op:**

Bij een kortsluiting, bij de onderdelen op de decoder onder elkaar of wanneer deze met de railspanning worden kortgesloten, kan de overbelastingsbescherming niet werken.

Voorbeelden:

- contact tussen de decoder en de rails of metalen delen van het voertuig;
- contact tussen niet geïsoleerde decoderaansluitdraden en de rails of metalen delen van het voertuig;
- contact tussen verbruikers, die op de retourdraad voor alle functies van de decoder zijn aangesloten, en de rails of metalen onderdelen van het voertuig.

**Let op:**

Defecten aan de locmotor (bv. zogenaamde borstelvonken) kunnen extreme stroomstoringen veroorzaken, die onderdelen op de decoder kunnen beschadigen. Ook tegen dergelijke extreem hoge stromen kan de overbelastingsbescherming niet functioneren.

2.4. Motoraansturing

Puls breedte modulatie

De LD-G-43 is ontworpen om DC-motoren optimaal aan te sturen. Met een PWM van 25 kHz is hij ook geschikt voor het aansturen van klokankermotoren.

Lastregeling

De LD-G-43 heeft een lastregeling. De lastregeling beïnvloedt de motorspanning dusdanig dat de snelheid van de loc tijdens het rijden bij een gekozen rijstap constant blijft, onafhankelijk van de belasting (b.v. rijden tegen hellingen, aangekoppelde wagens).

Door het wijzigen van een CV van de decoder kan de lastregeling worden in- of uitgeschakeld. De lastregelparameters kunnen door het veranderen van een CV worden gewijzigd, om de decoder aan te passen op de individuele eigenschappen van de motor.

Lastregelparameters

De lastregeling wordt bepaald door drie op elkaar afgestemde parameters (KP, KI en KD) , die op elkaar afgestemd moeten zijn om optimale rijeigenschappen te verkrijgen. Aan iedere lastregelparameter is een CV toegewezen.

KP: Het proportionele bestanddeel van de regeling zorgt er direct voor dat het onderscheid tussen de MOET waarde en de IS waarde zo klein mogelijk is. De waarde "0" is onmogelijk. Dit heeft zijn uitwerking op de basissnelheid. Is de ingestelde waarde te klein dan rijdt de loc te langzaam. Is de waarde te groot dan schokt de loc tijdens de rit.

KI: Het integrale aandeel van de regeling zorgt ervoor dat het resterende onderscheid tussen de MOET en de IS waarde gereduceerd wordt naar 0 en daarmee ook dat kleine afwijkingen worden opgeheven. Is de ingestelde waarde te hoog dan leidt dat tot heftig schokken van de loc tijdens de rit.

KD: Het differentiële aandeel van de regeling zorgt ervoor dat de regeling niet te snel wordt omgezet. Is de ingestelde waarde te laag dan schokt de loc tijdens de rit. Is de ingestelde waarde te hoog dan schommelt de loc tijdens de rit.

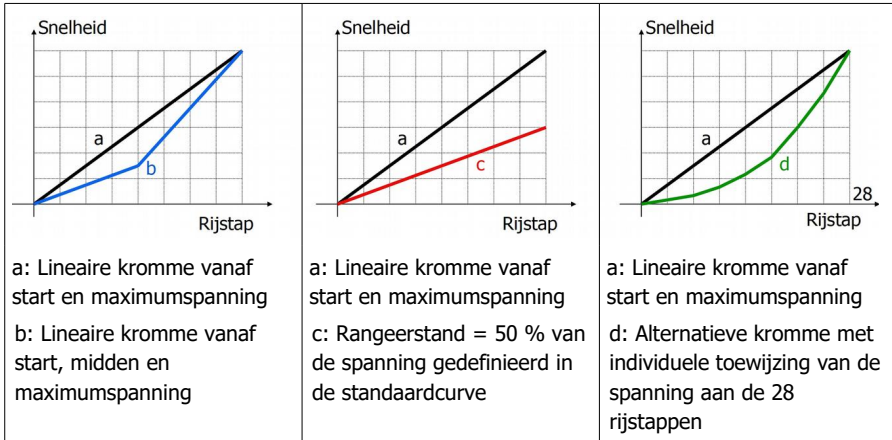
Versterkingsfactor

De basis voor de invloed van de lastregeling op de motorspanning is de spanning die door de motor wordt teruggegeven tijdens de meetperiode. Afhankelijk van de individuele kenmerken kunnen deze waarden te hoog of te laag zijn. Het gevolg is dat het voertuig zijn maximale snelheid al bereikt bij een snelheidsniveau onder het hoogste niveau of helemaal niet bereikt bij het hoogste snelheidsniveau. Om deze effecten te compenseren, kunnen de door de motor verzonden waarden worden verhoogd of verlaagd door de versterkingsfactor aan te passen.

Snelheidskromme

Door het instellen van de vertrek-, midden- en maximumsnelheid kan de decoder worden aangepast aan de rijeigenschappen van de motor en de karakteristieke rijnsnelheden van het type locomotief. Uit deze 3 punten genereert de decoder een snelheidskromme die lineair is tussen de vertrek- en middensnelheid en tussen de midden- en maximumsnelheid.

Wanneer de rijstappenmode is ingesteld op 28 rijstappen, kan aan de lineaire snelheidskromme aan elk van de 28 rijstappen een willekeurige motorspanning worden toegewezen. Dit maakt het mogelijk een aan de motor aangepaste snelheidskromme te creëren. De ingestelde waarden worden in de alternatieve snelheidskromme opgeslagen.



Optrek-kick (vanaf softwareversie 1.2)

Indien overeenkomstig geprogrammeerd, zorgt de optrek-kick ervoor dat de motorspanning tijdens het opstarten kortstondig stijgt om het losbreekkoppel te overwinnen. De motorspanning wordt onmiddellijk na het opstarten met de ingestelde remfrequentie geregeld tot het werkelijk geselecteerde snelheidsniveau.

Rangeerstand

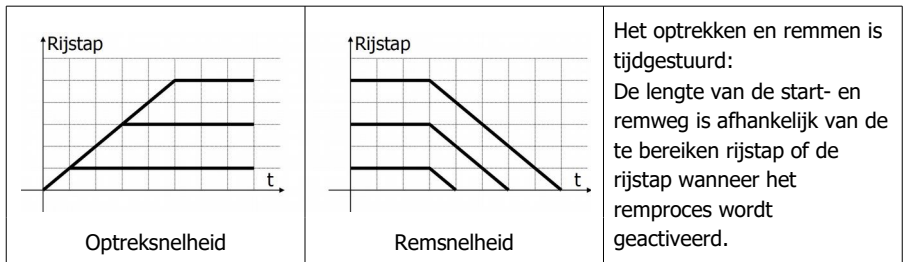
Met de functietoewijzing kunnen een of meer functies worden toegewezen aan de speciale functie "rangeerstand" (RS) waarmee deze wordt in- en uitgeschakeld. Bij levering is de functie F3 toegewezen aan de speciale functie "RS".

In de rangeermode wordt de snelheid van alle rijstappen tot ca. 50% ten opzichte van de ingestelde snelheid gereduceerd.

Optrek- en remvertraging

Een goed ingestelde optrek- en remvertraging (optrek- en remfrequentie) zorgt voor een prototypisch, schokvrij optrekken en afremmen van de locomotief. Hiervoor wordt in de CV's afzonderlijk voor het optrekken en afremmen ingesteld hoeveel tijd er moet verstrijken voordat de decoder overschakelt naar de volgende hogere of lagere rijstap. De decoder verandert dan achtereenvolgens de rijstap totdat de ingestelde rijstap is bereikt. Hoe hoger de doelsnelheid of de rijstap wanneer het remproces wordt geactiveerd, hoe langer de start- en remweg.

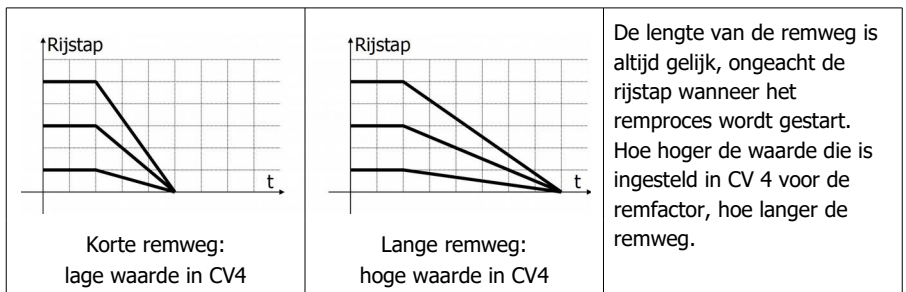
Met de functietoewijzing kan aan de speciale functie "optrek- en remvertraging" (ORV) een of meer functies worden toegewezen waarmee deze wordt geactiveerd en gedeactiveerd. Bij levering is de functie F4 toegewezen aan de speciale functie "ORV".



Constance remweg

Wanneer de remvertraging actief is, is de lengte van de remweg afhankelijk van de remvertraging die is ingesteld in de CV en van de rijstap op het moment dat het remproces wordt geactiveerd. Een exacte stop op stoppunten is niet mogelijk.

Voor de LD-G-43 kan een constante remweg worden gedefinieerd die de locomotief moet afleggen tijdens de overgang van een rijstap naar rijstap 0. De remweg komt overeen met de afstand die de locomotief met de ingestelde remvertraging bij de hoogst mogelijke rijstap aflegt tot hij tot stilstand komt. Als het remproces bij een lagere rijstap wordt geactiveerd, wordt de tijd tot de overgang naar de volgende lagere rijstap automatisch verlengd. Dit zorgt ervoor dat de remweg altijd hetzelfde is, ongeacht de rijstap op het moment dat het remproces wordt gestart.



2.5. Geautomatiseerde bewegingen

De besturingssoftware in de locdecoder maakt het mogelijk om processen te automatiseren en complexe processen in één functie te combineren. De processen kunnen dus worden geactiveerd met een functie / een functietoets.

2.5.1. ABC-remprocedure

De locdecoder LD-G-43 herkent met de juiste CV-instelling bij het binnenrijden van een remsectie dat er een asymmetrische railspanning aanwezig is en verlaagt dan automatisch de rijnsnelheid met de ingestelde remvertraging of de ingestelde remweg. Het kan worden ingesteld om te reageren op een verlaagde negatieve spanning (lagere spanning op de rechter rail gezien in de rijrichting) in plaats van een verlaagde positieve spanning (lagere spanning op de linker rail gezien in de rijrichting).

Terwijl de locomotief in de remsectie is

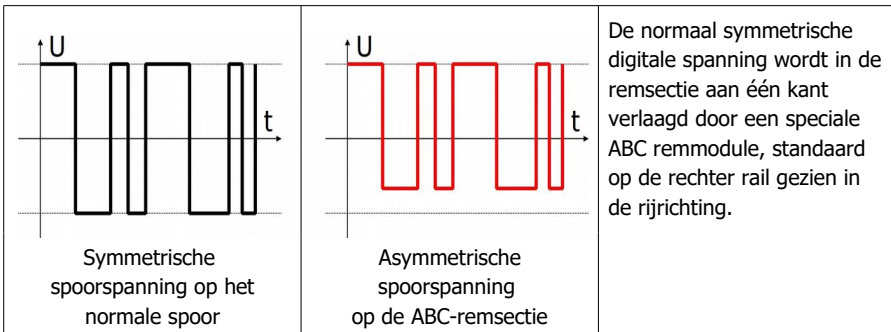
- kunnen de functies worden omgeschakeld,
- de CV's van de decoder kunnen worden gewijzigd door middel van hoofdspoor programmering (PoM),
- de rijrichting van de locomotief kan worden veranderd en zo kan de locomotief worden gerangeerd of in tegengestelde richting uit de remsectie worden gereden.

Zodra de remsectie wordt opgeheven of de locomotief de remsectie verlaat, accelereert hij met de ingestelde optrekvertraging tot de ingestelde rijstap.

Achtergrondinformatie: ABC-remmethode (Automatic Break Control)

De ABC-methode is gebaseerd op het feit dat in de remsectie een asymmetrische spanning op het spoor wordt gezet in plaats van een symmetrische spanning. Om de ABC-remmethode te kunnen gebruiken, moet de booster een zo symmetrisch mogelijke uitgangsspanning leveren aan de spooruitgang. Een speciale ABC-remmodule vermindert ofwel het positieve ofwel het negatieve deel van de digitale spanning voor de remsectie en genereert zo een asymmetrische baanspanning.

In principe werkt de remsectie maar voor één rijrichting tegelijk. Terwijl de locomotief zich in de remsectie bevindt, blijven alle digitale functies behouden (schakelen van uitgangen, PoM, verandering van rijrichting). Er treedt geen kortsluiting op wanneer de locomotief het scheidingspunt tussen de normale sectie en de ABC-remsectie passeert.



Om technische redenen is de spoorspanning op de uitgang van sommige boosters niet 100 % symmetrisch. Sommige typen extra schakelingen die op het spoor zijn aangesloten (bijv. spoorbezetmelders) beïnvloeden ook de spoorspanning op een rail. Om te voorkomen dat de locdecoder zelfs een licht onevenwichtige spoorspanning interpreteert als een ABC remweg, kan de gevoeligheid worden verlaagd.

Automatisch pendeltreinbedrijf gebaseerd op de ABC-methode

Met de juiste CV-instelling wordt de ABC-remprocedure gebruikt om het pendeltreinbedrijf tussen twee eindstations te automatiseren. Bij het binnenrijden van een ABC-remsectie verlaagt de locdecoder automatisch de rijsnelheid zoals gebruikelijk met de ingestelde remvertraging of de ingestelde remweg. Na de stop verandert hij echter van rijrichting en rijdt hij terug in de tegenovergestelde richting met de ingestelde optrekvertraging. Bij het binnenrijden van de ABC-remsectie voor de tegenovergestelde richting wordt de rijsnelheid automatisch weer verlaagd.

2.5.2. Remmen bij gelijkspanning

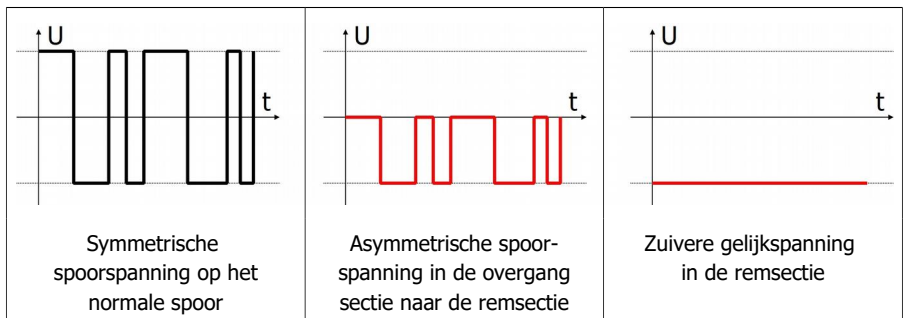
De locdecoder LD-G-43 reageert op het aanleggen van een zuivere gelijkspanning (bijv. Märklin** remsectie) met de bijbehorende CV-instelling en vermindert dan automatisch de rijsnelheid met de ingestelde remvertraging of de ingestelde remweg. In de remsectie blijft de status van de geschakelde functies behouden. In tegenstelling tot de ABC-remmethode

- kunnen de functies niet worden geschakeld,
- kunnen de CV's van de decoder niet worden gewijzigd,
- kan de rijrichting van de locomotief niet worden gewijzigd.

Zodra de remsectie wordt opgeheven of de locomotief uit de remsectie rijdt, accelereert hij met de ingestelde optrekvertraging tot de ingestelde rijstap.

Achtergrondinformatie: Remmen met gelijkspanning

De remmethode die bijvoorbeeld door Märklin wordt gebruikt ("Märklin remsectie") is gebaseerd op het feit dat in de remsectie, in plaats van een afwisselende positieve en negatieve spanning, alleen een zuiver positieve of negatieve spanning op het spoor wordt gezet. Om kortsluiting bij het binnenrijden van de remsectie te voorkomen, moet tussen de "normale sectie" en de stopsectie een extra overgang sectie worden ingevoegd, die bij gebruik in gelijkstroomsystemen een volledige treinlengte moet zijn.



2.5.3. Automatisch ontkoppelen ("ontkoppelwals")

Door de CV overeenkomstig te programmeren, kan het volledige ontkoppelingsproces worden geactiveerd met een functietoets.

Na het inschakelen van de functie beweegt de locomotief eerst een stukje tegen de ingestelde rijrichting in om de koppeling te ontlasten. Daarna wordt de functie-uitgang waarop de koppeling is aangesloten gedurende de ingestelde tijd ingeschakeld. Tegelijkertijd wordt de rijrichting intern weer veranderd in de ingestelde richting en wordt de motorspanning weer ingeschakeld. De locomotief rijdt dan een klein stukje weg van de afgekoppelde wagon.

De volgende parameters van het automatisch ontkoppelen kunnen via CV's worden ingesteld:

- spanning die tijdens het ontkoppelen op de motor wordt gezet;
- tijdsduur waarin motor en uitgang (koppeling) van stroom worden voorzien (= kicktijd).

2.5.4. Rangeerfunctie

Rangeerstand en rangeerlicht kunnen aan dezelfde functie worden toegewezen. Dan wordt het rangeerlicht (wit voor- en achterlicht) automatisch ingeschakeld bij het overschakelen naar de rangeerstand (en de bijbehorende snelheidsreductie). Tegelijkertijd kan de functie die de rangeerstand inschakelt worden gebruikt om de optrek- en afremvertraging uit te schakelen.

Voorbeeld van programmering voor rangeerbedrijf → hoofdstuk 5.4.

2.5.5. Snelheidsafhankelijk in- en uitschakelen

Alle functie-uitgangen waarvoor de functie is geactiveerd, worden automatisch geschakeld wanneer een spanning wordt bereikt die is gedefinieerd in de bijbehorende CV. Het is mogelijk om de uitgang

- **uit** te schakelen wanneer de spanning wordt overschreden en **in** te schakelen wanneer deze onder de spanning komt, of
- **in** te schakelen wanneer de spanning wordt overschreden en **uit** te schakelen wanneer deze onder de spanning komt.

De spanning wordt ingesteld voor alle uitgangen samen.

2.5.6. Stop/start met een functie

Met de functietoewijzing kunnen een of meer functies worden toegewezen aan de speciale functie "STOP/START met een functie". Bij het inschakelen van de toegewezen functie stopt de locomotief met de ingestelde remvertraging; bij het uitschakelen gaat de locomotief verder met de ingestelde optrekvertraging.

Bij levering is geen functie toegewezen aan de speciale functie "STOP".

2.6. Uitgangen en interfaces

Functie-uitgangen

De decoder heeft acht functie-uitgangen (F0f, F0r, AUX1 t/m AUX6) met elk een maximale stroom van 300 mA voor de aansluiting van extra belastingen (bijv. verlichting, rookgenerator, elektrische koppeling). Opmerking: De maximale totale stroom van de decoder (inclusief motor) is 1.500 mA.

Functie mapping volgens RCN-227

De toewijzing van de functies aan de uitgangen gaat volgens de RailCommunity norm RCN-227. Iedere functie (F0 tot F28, elk gescheiden voor vooruit en achteruit rijden) kunnen daar voor één of meerdere uitgangen toe gewezen worden. Daarnaast bestaat de mogelijkheid, de functies een andere functie zoals "UIT" schakelaar toe te wijzen.

Met deze manier van functie mapping kunnen speciale functies gerealiseerd worden, b.v.:

- Rijrichting afhankelijk schakelen.
- Rangeerverlichting: Bij omschakelen naar rangeer bedrijf worden gelijktijdig de rangeerloc seinen in- en de seinen voor het normaal bedrijf uitgeschakeld.
- Uitschakelen van het eindsein van de locomotief als er wagens zijn bevestigd.

Effecten van de functie-uitgangen	
Richtingsafhankelijk schakelen: Toewijzing afzonderlijk voor elke uitgang.	Function Mapping
Rangeerlicht: Toewijzing afzonderlijk voor elke uitgang.	Function Mapping
Dimmen: De spanning aan de uitgang wordt verlaagd. Toewijzing afzonderlijk voor elke uitgang. Toepassingsvoorbeeld: Door het verlagen van de spanning kunnen de lampen van oudere voertuigen die voor analoog bedrijf zijn bedoeld, ook in digitaal bedrijf worden gebruikt en hoeft daarom na het inbouwen van de decoder niet te worden vervangen.	CV programmeren CV 47...54
Geïnverteerde omschakeling: Bij "aan" wordt de toegewezen uitgang uitgeschakeld, bij "uit" wordt deze ingeschakeld. Toewijzing afzonderlijk voor elke uitgang.	CV programmeren CV 55...62
Knipperen: De spanning op de uitgang wordt afwisselend in- en uitgeschakeld. Toewijzing afzonderlijk voor elke uitgang. Instellen van de knipperfrequentie voor twee uitgangen samen. Door de knipperfunctie toe te wijzen aan twee uitgangen en de functie "geïnverteerde omschakeling" aan een van de twee uitgangen, wordt een afwisselend knipperlicht gegenereerd.	CV programmeren CV 55...62 CV 101...104

Effecten van de functie-uitgangen	
<p>Opeenvolgend omhoog en omlaag dimmen: De spanning op de uitgang wordt geleidelijk verhoogd bij inschakelen of geleidelijk verlaagd bij uitschakelen.</p> <p>Toewijzing afzonderlijk voor elke uitgang. Instellen van de tijdsduur voor op- en af dimmen voor alle uitgangen waaraan de functie is toegewezen.</p> <p>Toepassingsvoorbeeld: simulatie van oude olie- of gloeilampen.</p>	<p>CV programmeren</p> <p>CV 55...62</p> <p>CV 100</p>
<p>MARs-Light: Om het extra waarschuwingslicht te genereren dat typisch is voor Amerikaanse locomotieven (in- en uitfaden met korte tussenpozen), moeten de volgende instellingen worden gemaakt voor de uitgang:</p> <ul style="list-style-type: none"> ▪ knipperen en opeenvolgend op en neer dimmen aan ▪ korte knipperfrequentie ▪ korte tijd voor op- en af dimmen <p>Toewijzing afzonderlijk voor elke uitgang. Instellen van de knipperfrequentie voor twee uitgangen samen. Instellen van de tijdsduur voor op- en af dimmen voor alle uitgangen waaraan de functie is toegewezen.</p>	<p>CV programmeren</p> <p>CV 55...62</p> <p>CV 100</p> <p>CV 101...104</p>
<p>Kicken: De uitgang krijgt eerst volle spanning gedurende maximaal ca. 25,5 seconden en wordt dan uitgeschakeld.</p> <p>Toewijzing afzonderlijk voor elke uitgang. De kictijd (= tijd gedurende welke de maximale spanning op de uitgang staat) samen instellen voor alle uitgangen waaraan de functie is toegewezen.</p> <p>Toepassingsvoorbeeld: sommige types elektrische koppelingen vereisen volledige spanning voor ont koppeling. Na het ontkoppelen moet de spanning echter worden uitgeschakeld om de koppelingen te beschermen.</p>	<p>CV programmeren</p> <p>CV 55...62</p> <p>CV 99</p>
<p>Vuursimulatie: De spanning op de uitgang wordt in korte, onregelmatige intervallen verlaagd/verhoogd, aangesloten LED's of lampen produceren het flikkerende licht dat typisch is voor een open vuur.</p> <p>Toewijzing afzonderlijk voor elke uitgang.</p> <p>Toepassingsvoorbeeld: simulatie van het vuur in de vuurkist van stoomlocomotieven.</p>	<p>CV programmeren</p> <p>CV 55...62</p>
<p>Aan/uit bij een gedefinieerde spanning (snelheid): Standaard wordt de uitgang uitgeschakeld wanneer de spanning wordt overschreden en weer ingeschakeld wanneer de spanning wordt onderschreden. De functie kan worden omgekeerd door de functie om te keren.</p> <p>Toewijzing afzonderlijk voor elke uitgang. De spanning samen instellen voor alle uitgangen waaraan de functie is toegewezen.</p> <p>Toepassingsvoorbeeld: automatisch in- en uitschakelen van de cabineverlichting bij een bepaalde spanning.</p>	<p>CV programmeren</p> <p>CV 55...62</p> <p>CV 63</p>

Uitgang voor buffercircuit

Er is een speciale uitgang voorzien voor de aansluiting van een buffercircuit volgens RCN-530 (bv. UPS-mini). Deze kan ook worden gebruikt om een andere verbruiker met een maximale stroom van 100 mA aan te sluiten.

Standaard wordt de uitgang ingeschakeld na een korte wachttijd na het inschakelen van de decoder om de buffer te laden. De lengte van de wachttijd varieert willekeurig. Dit voorkomt dat meerdere bufferschakelingen op de modelbaan direct na het inschakelen gelijktijdig het laadproces starten en zo de stroomvoorziening onderbreken.

Met de function mapping kunnen één of meerdere functies aan deze uitgang worden toegewezen, waarmee het automatisch laden van de buffer tijdens bedrijf wordt geactiveerd en gedeactiveerd. Bij levering is er geen functie toegewezen aan de speciale functie "UPS".

SUSI-interface

De locdecoder LD-G-43 heeft een SUSI-interface volgens de RailCommunity standaard RCN-600 in de versie "classic SUSI", waarop een externe SUSI-module (bijvoorbeeld een geluidsmodule) kan worden aangesloten. De SUSI-module wordt via de decoder uitgelezen, geprogrammeerd en aangestuurd.

De locdecoder geeft de toestand van de functies en de op de centrale ingestelde rijstap door aan de SUSI-module. Dit beïnvloedt snelheidsafhankelijke functies van de SUSI-module (bv. het motorgeluid).

2.7. De acties activeren

Het in- en uitschakelen van de functie-uitgangen en het (de)activeren van de speciale functies wordt uitgevoerd

- door de toegewezen functie(s) en/of
- automatisch via de schakelingang. De schakelingang wordt geactiveerd via externe contacten, bijvoorbeeld via reedcontacten of Hall-sensoren in combinatie met permanente magneten in het spoor.

Toewijzing van acties aan functies (functietoewijzing)

De toewijzing van de door de decoder aangestuurde acties aan de functies is vrij te kiezen, afzonderlijk voor vooruit en achteruit.

Acties	DCC-format	MM-Format
Uitgangen F0f, F0r, AUX1 ... AUX6 aan/uit	F0 t/m F28	F0 t/m F4 F5 tot F8 met 2e adres
Ononderbroken voeding (UPS) aan/uit		
Stop/start (STOP) met één functie actief/inactief		
Rangeerstand (RS) actief/inactief		
Optrek- en remvertraging (ORV) actief/inactief		

2.8. Terugmelding met RailCom

RailCom-zender

De locdecoder LD-G-43 is een RailCom zender en voldoet aan de eisen van de RailCommunity standaard RCN-217 "RailCom DCC feedback protocol" voor mobiele decoders (voertuigdecoders).

Het verzenden van RailCom-berichten is alleen mogelijk op modelspoor-wegen waar een DCC-signaal op de rails aanwezig is. Het gebruik van de RailCom-functie in een pure Motorola omgeving is niet mogelijk.

Achtergrond informatie: RailCom meldingen van voertuigdecoders

In kanaal 1 sturen de voertuigdecoders na elke DCC-opdracht hun DCC-adres naar een willekeurige voertuigdecoder. Kanaal 1 kan "dynamisch" worden ingesteld, d.w.z. dat de decoder alleen zijn adres in kanaal 1 uitzendt totdat er een DCC-commando naartoe wordt gestuurd. Dit maakt het kanaal vrij voor de berichten van andere decoders waarnaar nog geen commando is verzonden of die nog niet bekend zijn bij het systeem.

In kanaal 2 sturen de voertuigdecoders hun feedback zodra een DCC-opdracht naar hun adres wordt gestuurd.

Achtergrond informatie: Dynamische RailCom informatie

Onder "dynamische informatie" worden CV waardes (RailCom CV's 64-127) verstaan, welke zich tijdens het bedrijf veranderen (b.v. echte snelheid, ontvangststatistiek, tankinhoud). Deze worden naar behoefte spontaan van de decoder verstuurd.

De ontvangststatistiek wordt door voertuigdecoders berekend als aantal foute datapakketten in verhouding tot het totaal van datapakketten beschikbaar gesteld. Deze kwaliteitsmelding maakt het mogelijk vast te stellen hoe de ontvangstkwaliteit is tussen het voertuig en de rails.

Dynamische RailCom informatie van de locdecoder

De locdecoder LD-G-43 kan de volgende dynamische RailCom-informatie verzenden:
ontvangst statistiek

2.9. Automatische registratie volgens RCN-218 (DCC-A)

DCC-A is een automatische registratieprocedure voor DCC, waarmee de essentiële kenmerken van een decoder onmiddellijk na het omleiden van het voertuig worden doorgegeven aan de digitale centrale en daar direct beschikbaar zijn. De toewijzing van adressen en de toewijzing van functies wordt daardoor aanzienlijk vereenvoudigd.


Opmerkingen voor het gebruik van DCC-A

Voorwaarde voor het gebruik is het gebruik van een digitale centrale die ook de procedure ondersteunt.

De automatische registratie kan worden uitgeschakeld in CV 28. Voor een probleemloze werking met digitale centrales die DCC-A niet ondersteunen, is het echter niet van belang of de registratieprocedure al dan niet is geactiveerd.

Overdracht van decoderparameters in de DCC-A registratieprocedure

De registratie van de decoder bij de centrale vindt automatisch plaats zodra het voertuig op de baan wordt geplaatst. Sommige parameters kunnen individueel worden ingesteld met behulp van de centrale eenheid.

	Waarde	Aanpassingen
Principe-symbool en symbool	bijv.: 	Aan de decoder kan een principieel symbool en een symbool uit het in de centrale opgeslagen bestand worden toegewezen.
Gewenst adres	3	Adres volgens de instellingen in CV 1 of 17/18
Adres	bijv. 1000	Het adres wordt door de centrale aan de decoder toegewezen en kan niet worden gewijzigd. Indien geen voertuigdecoder met hetzelfde adres beschikbaar is, wordt het in de CV's ingestelde gewenste adres overgenomen.
Naam en korte naam	LD-G-43	De decoder kan een eigen naam en/of korte naam (max. 8 tekens) krijgen.
Naam van het product	LD-G-43	geen verandering mogelijk
Beschrijving	---	geen verandering mogelijk
Fabrikant	Tams Elektronik	geen verandering mogelijk
UID	bijv. 12345678	geen verandering mogelijk
Protocol	bijv. DCC/28	Protocol volgens de toewijzing in de locdatabse / loclijst van de centrale
Versie SW	bijv. V2.00	geen verandering mogelijk
Versie HW	bijv. V1.0	geen verandering mogelijk
geregistreerd	DCC-A	Methode van registratie van de decoder bij de centrale
Functies en functie-symbolen		Aan de functies kunnen specifieke pictogrammen worden toegewezen, waaruit duidelijk blijkt wat ze schakelen (bv. frontverlichting, binnenverlichting, rangeren).

3. Aansluitingen

3.1. Veiligheidsvoorschriften

 **Let op:**

De decoder is voorzien van geïntegreerde schakelingen (ICs). Deze zijn gevoelig voor statische elektriciteit. Raak daarom de onderdelen niet aan voordat u zichzelf heeft ontladen. Het is meestal voldoende om b.v. de radiator even aan te raken.

Mechanische gevaren

Afgeknipte draden en uiteinden kunnen scherpe punten hebben, die bij onvoorzichtig vastpakken huidverwondingen kunnen opleveren. Pas daarom op voor scherpe punten bij het vastpakken.

Zichtbare beschadigingen van onderdelen kunnen tot niet calculeerbare gevaren leiden. Bouw beschadigde onderdelen niet in, maar verwijder deze zoals voorgeschreven en vervang ze door nieuwe.

Elektrische gevaren

- Aanraken van onder spanning staande delen,
 - aanraken van geleidende delen, die in geval van fouten onder spanning staan,
 - kortsluitingen en aansluiten aan een niet geschikte spanning,
 - ontoelaatbaar hoge luchtvochtigheid en vorming van condenswater
- kan tot gevaarlijke lichaamsstromen leiden en daardoor verwondingen aanrichten. Voorkom dit gevaar door de volgende maatregelen te nemen:
- Voer bedradingwerkzaamheden alleen uit in een spanningsloze toestand.
 - Installeer de decoder alleen in gesloten, schone en droge ruimtes. Vermijd in de werkomgeving vocht en nattigheid.
 - Voed de decoder alleen met extra lage spanning zoals aangegeven in de technische gegevens. Gebruik daarvoor uitsluitend goedgekeurde transformatoren.
 - Steek de netstekker van transformatoren en soldeerbouten / soldeerstations alleen in goed geïnstalleerde wandcontactdozen.
 - Let bij het maken van elektrische verbindingen op de juiste draaddoorsnede.
 - Na de vorming van condenswater dient u voor het werk tot 2 uur acclimatiseringstijd in acht te nemen.

Brandgevaar

Wanneer de hete soldeerpunt met brandbaar materiaal in contact komt ontstaat een brandhaard. Deze kan een brand veroorzaken en daardoor levensgevaarlijke verwondingen veroorzaken door verbranding en rookvergiftiging. Steek de netstekker van de soldeerbout of het soldeerstation alleen in het stopcontact gedurende de tijd die u voor het solderen nodig heeft. Houdt de soldeerpunt nooit in de buurt van brandbare materialen. Gebruik een goede soldeerbouthouder. Laat de hete soldeerbout nooit zonder toezicht liggen.

Thermische gevaren

Wanneer per ongeluk de hete soldeerpunt met uw huid in aanraking komt, of wanneer vloeibare soldeertin op de huid springt, bestaat het gevaar van huidverbranding. Voorkom dit gevaar door:

- bij uw werkzaamheden een hittebestendige onderlegger te gebruiken,
- de soldeerbout altijd op een goede soldeerbouthouder weg te leggen,
- bij het solderen op een juiste behandeling van de soldeerstift te letten,
- vloeibare soldeertin met een dikke vochtige lap of spons van de soldeerstift af te strijken.

Omgevingsgevaren

Een te klein, ongeschikt werkoppervlak en beperkte ruimteverhoudingen kunnen per ongeluk huidverbrandingen of brand teweegbrengen. Voorkom dit gevaar door een toereikend, schoon werkoppervlak in te richten met voldoende bewegingsvrijheid.

Andere gevaren

Kinderen kunnen uit onachtzaamheid of door een gemis aan verantwoordelijkheidsgevoel alle hiervoor beschreven gevaren veroorzaken. Om gevaar voor lijf en leden te voorkomen mogen kinderen onder de 14 jaar voertuigdecoders niet inbouwen.

**Let op:**

Kleine kinderen kunnen zeer kleine onderdelen met scherpe draadeinden inslikken. **LEVENSGEVAARLIJK!** Zorg er daarom voor dat onderdelen niet in handen van kleine kinderen komen.

In scholen, opleidingsinstituten, hobby- en zelfhulpwerkplaatsen moet de montage, installatie en bediening van elektronische modules door geschoold personeel worden begeleid.

In commerciële voorzieningen moeten de relevante voorschriften ter voorkoming van ongevallen in acht worden genomen.

3.2. Goed en degelijk solderen

**Let op:**

Bij ondeskundig solderen kan er brandgevaar optreden. Vermijd dit gevaar: lees hoofdstuk **Veiligheidsmaatregelen** goed door en volg de aanwijzingen op.

- Gebruik een soldeerbout met temperatuurregeling, die u instelt op ca. 300 °C.
- Gebruik alleen elektronisch soldeer met een flux.
- Gebruik nooit soldeervloeistof of soldeervet bij het solderen van elektronische schakelingen. Deze bevatten een zuur dat componenten en geleidingsbanen vernietigt.
- Soldeer snel: te lang solderen kan soldeer pads of -sporen losmaken of zelfs onderdelen vernielen.
- Houd de soldeerstift op het soldeerpunt, zodat deze tegelijkertijd de draad en het pad raakt. Voeg (niet te veel) soldeer tegelijkertijd toe. Zodra het soldeer begint te vloeien, verwijdert u het van het soldeerpunt. Wacht dan even tot het soldeer goed vloeit voordat u de soldeerbout uit de soldeerverbinding haalt.
- Verplaats de gemaakte soldeerverbinding niet voor ongeveer 5 seconden.

- Een schone, niet-geoxideerde soldeerstift is essentieel voor een perfecte soldeerverbinding en een goede soldering. Veeg daarom voor elke soldering overtollig soldeer en vuil af met een vochtige spons, een dikke vochtige doek of een siliconenwisser.
- Controleer na het solderen (bij voorkeur met een loep) of er per ongeluk verbindingen of sporen zijn overbrugd met soldeer. Dit kan leiden tot storingen of vernieling van onderdelen of, in het ergste geval, van het volledige circuit. Met de schone hete soldeerstift kunt u overtollig soldeer opnieuw vloeibaar maken. Het soldeer vloeit dan van de plank naar de soldeerstift.

3.3. Onherstelbare schade aan de decoder vermijden!

Let op:

Om (in het ergste geval) onherstelbare schade aan de decoder te voorkomen, dient u de volgende instructies in acht te nemen:

1. Geen geleidende verbindingen met metalen onderdelen of rails!

Vermijd alle geleidende verbindingen tussen de decoder of de verbruikers die op de retourleiding voor alle functies zijn aangesloten enerzijds en de metalen onderdelen van het voertuig of de rails anderzijds. Aansluitingen worden bijv. veroorzaakt door onvoldoende geïsoleerde aansluitkabels (ook aan de gestripte uiteinden van ongebruikte aansluitkabels!) of onvoldoende bevestiging en isolatie van de decoder of verbruikers. Gevaar voor kortsluiting! In dit geval is de overbelastingsbeveiliging van de decoder niet effectief!

2. De retourleiding niet aan op de massa van het voertuig aansluiten!

In geen geval mag u de retourleiding voor alle functies op de decoder op de voertuiggrond aansluiten. Gevaar voor kortsluiting!

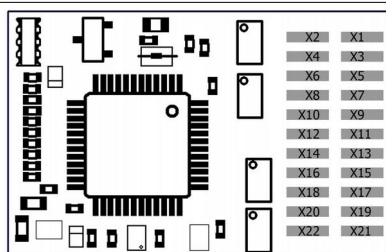
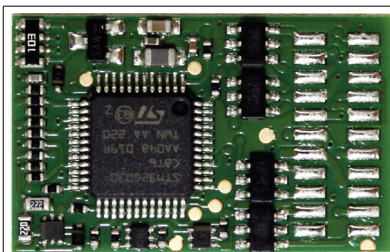
3. Overbelasting uitsluiten!

Test voor het aansluiten van de motor, de verlichting en andere verbruikers, of de stroom onder de maximaal toelaatbare waarde ligt en de toelaatbare totale stroom niet wordt overschreden. Wordt de toegestane stroom overschreden, kan de decoder worden beschadigd.

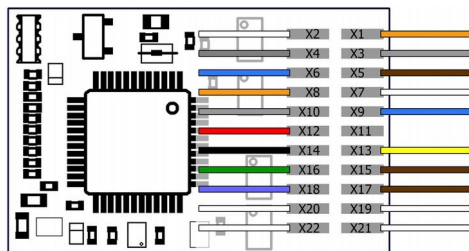
4. Geen oude analoge aandrijvingstransformatoren gebruiken!

Oude analoge trafo's (bv. modellen met blauw huis van Märklin**), zijn niet geschikt voor gebruik van digitale decoders in analoog bedrijf! Deze trafo's zijn voor de voorheen gebruikelijke netspanning van 220 V geproduceerd en verwekken bij het omschakelen van de rijrichting zeer hoge spanningsimpulsen. Bij gebruik van de hedendaagse normale netspanning van 230V kunnen zulke hoge spanningsimpulsen optreden, dat er schade ontstaat aan de onderdelen van de decoder.

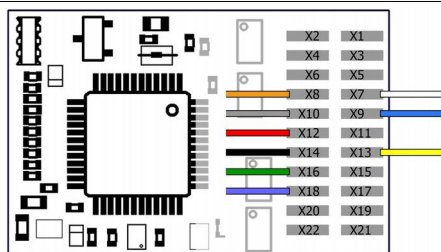
3.4. Pintoewijzing LD-G-43 | Voorzijde



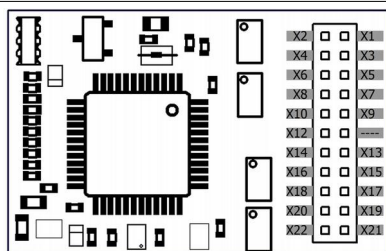
LD-G-43
 Versie zonder aansluitkabels
 Artikelnummer 41-04430



LD-G-43
 Versie met aansluitkabels
 Artikelnummer 41-04431



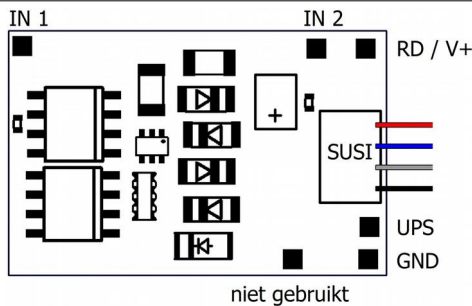
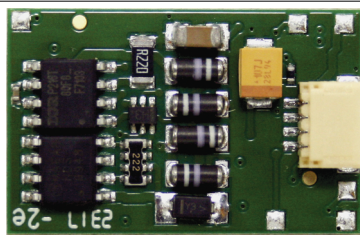
LD-G-43
 Versie met NEM 652-connector
 Artikelnummer 41-04432



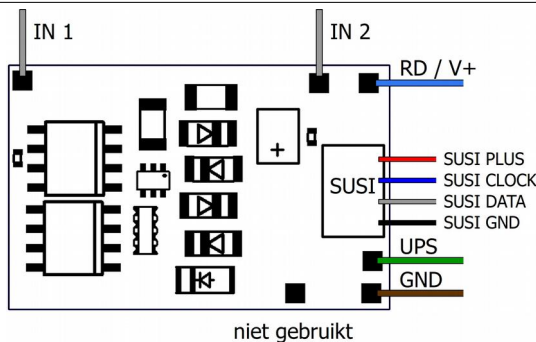
LD-G-43
 Versie met PluX22-stekker
 Artikelnummer 41-04433

Voorzijde	Kabel kleur	Aansluiting (voor gebruik van fabrieksinstellingen)	
X1	---	niet toegewezen	
X2	wit	AUX3 (functie F5)	
X3	---	SUSI CLOCK. Alleen voor gebruik met PluX22-interface.	
X4	---	SUSI DATA. Alleen voor gebruik met PluX22-interface.	
X5	bruin	Aardeaansluiting voor reedcontacten / Hall-sensoren; Minpool (-) voor backupcondensator of buffercircuit (UPS).	--> Info pagina 28
X6	blauw	Voeding voor Hall-sensoren; Pluspool (+) voor steuncondensator of buffercircuit (UPS). alternatief: retourleiding voor alle functies (+)	--> Info pagina 28
X7	wit	F0f = Licht vooruit (functie F0)	
X8	oranje	Motoraansluiting 1 (plus)	
X9	blauw	Retourdraad voor alle functies (+)	--> Info pagina 28
X10	grijs	Motoraansluiting 2 (min)	
X11	---	Index, niet toegewezen	
X12	rood	Rechter stroomafnemer (resp. sleper)	
X13	geel	F0r = Licht achteruit (functie F0)	
X14	zwart	Linker stroomafnemer (resp. locmassa)	
X15	---	niet toegewezen	
X16	groen	AUX1 (functie F1)	
X17	---	niet toegewezen	
X18	violet	AUX2 (functie F2)	
X19	wit	AUX4 (functie F6)	
X20	wit	AUX5 (functie F7)	
X21	wit	AUX6 (functie F8)	
X22	---	niet toegewezen	

3.5. Pintoewijzing LD-G-43 | Achterzijde



LD-G-43
 Versies:
 zonder aansluitkabels
 Artikelnummer 41-04430
 NEM 652
 Artikelnummer 41-04432
 PluX22
 Artikelnummer 41-04433



LD-G-43
 Versie:
 met aansluitkabels
 Artikelnummer 41-04431

Achterzijde	Kabel kleur	Aansluiting (voor gebruik van fabrieksinstellingen)
IN1 / IN2	grijs	Schakelingangen
RL / V+	blauw	Voeding voor Hall-sensoren; positieve pool (+) voor back-up condensator of buffercircuit (UPS) Alternatief: retourleiding (RL) voor alle functies (+)
UPS	groen	Stuurleiding voor buffercircuit
GND	bruin	Aardeaansluiting voor reedcontacten / Hall-sensoren; Minpool (-) voor back-up condensator of buffercircuit (UPS)

Info: massaansluitingen, spanningsuitgangen, retourleiding

Bij de locdecoder LD-G-43 zijn enkele aansluitingen aan de voorkant (volgens de definitie voor de PluX-interface) en extra aan de achterkant beschikbaar:



	Kabel kleur	Voor-zijde	Achter-zijde
Massa-aansluiting voor reedcontacten / Hall-sensoren	bruin	X5	GND
Minpool (-) voor back-up condensator of buffercircuit (UPS)			
Voeding voor Hall-sensoren	blauw	X6, X9	RL / V+
Pluspool (+) voor back-up condensator of buffercircuit (UPS)			
Retourleiding (RL) voor alle functies (+)			

De relevante aansluitingen aan de voor- en achterkant zijn onderling verbonden en kunnen daarom worden toegewezen volgens de praktische vereisten. Het wordt aanbevolen om de aansluitingen aan de achterzijde van de decoder te gebruiken voor de aansluiting van reedcontacten, Hall-sensoren, back-up elektrolytische condensatoren en/of een buffercircuit.

3.6. Gebruik van locdecoders met interface

Veel nieuwere locomotieven met gelijkstroommotoren hebben in de fabriek al een interface ingebouwd. Door een decoder met een geschikte interface te gebruiken, bespaar je het knippen van de aansluitingen en soldeerwerk aan de locomotief.

De locdecoder LD-G-43 is verkrijgbaar met een 8-polige interface volgens NEM 652 of met een PluX22 interface volgens NEM 658. De interface verbindt de decoder met de motor, de railophangers, de verlichting en/of extra verbruikers.

 <p>8-polig</p> <p>Aantal polen: Morop standaard: NEM 652</p>	<p>⚠ Opmerking:</p> <p>De 8-polige interfacestekker moet na inbouw zo op het stopcontact worden gestoken dat de markeringen op elkaar liggen.</p> <p>Omdat deze interface geen ompoolbeveiliging heeft, is het mogelijk om de stekker 180° gedraaid in het stopcontact te steken. Tijdens de inbedrijfstelling wordt de decoder dan meestal onherstelbaar beschadigd.</p> <p>Tip: De markering is soms moeilijk te herkennen (of niet aanwezig). Hij zit (of hoort te zitten) aan de kant waar de oranje aansluitkabel (voor motoraansluiting 1) zit.</p>
 <p>PluX22</p> <p>Aantal polen: 22</p> <p>Morop standaard: NEM 658</p> <p>RailCommunity standaard: RCN-122</p>	<p>⚠ Opmerking:</p> <p>De PluX22-interface is beveiligd tegen ompoling.</p> <p>Er is geen gat in de bus aan de loczijde op de plaats van de indexpin aan de decoderzijde (X11).</p> <p>Bij achteraf gemonteerde contactdozen zijn meestal alle 22 gaten open, zodat de decoder 180° gedraaid kan worden ingestoken. Tijdens de inbedrijfstelling wordt de decoder dan meestal onherstelbaar beschadigd.</p>

3.7. Gebruik van de LD-G-43 in locs met wisselstroommotoren

De LD-G-43 is geschikt voor het aansturen van gelijkstroommotoren, hij kan daarom niet direct op wisselstroommotoren worden aangesloten. Wisselstroommotoren kunnen met de decoder LD-G-43 worden aangestuurd en ook kan de lastregeling worden gebruikt, wanneer:

- tussen wisselstroom locomotor en decoder een lastregeladapter (bv. artikelnummer 70-02105 of 70-02106) is ingebouwd of
- de veldspool van een wisselstroom locomotor door een permanente magneet (bv. artikelnummer 70-04100, 70-04200 of 70-04300) wordt vervangen.

3.8. Decoders zonder interface inbouwen

Bepaal de plaats, waar u de decoder wilt inbouwen na het openen van de kap van de loc. Verbreek eerst de aansluitingen van de motor naar de railaansluitingen resp. bij loc met een elektronische omschakelaar de aansluitingen van de omschakelaar naar de motor en naar de rails. De omschakelaar is niet meer nodig, deze kan worden uit gebouwd.

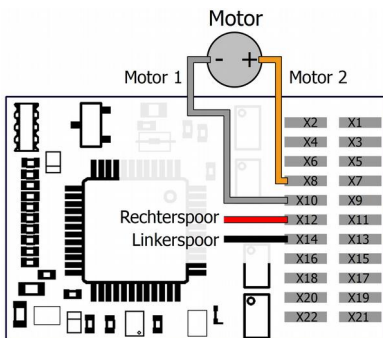
! Let op:

De ontstoringsonderdelen die aan de motor of in de toevoerleiding zijn aangebracht, mogen niet worden verwijderd! Motor en ontstoringsonderdelen vormen een eenheid. Wordt er een deel van verwijderd, dan kan dit ernstige elektrische storingen veroorzaken.

Aansluiten van de decoder aan de motor

Sluit de decoder aan op de motor en de stroomafnemers of de locmassa (spoor links en rechts) volgens de aansluittekening.

Alleen bij analoog bedrijf op 2-draads gelijkstroomsystemen: Als de rijrichting van de locomotief bij analoog bedrijf niet overeenkomt met de op de transformator ingestelde rijrichting, moet je de aansluitingen naar de stroomafnemers (spoor rechts en links) verwisselen.



De gelijkstroommotor en de voeding aansluiten
 Spoor links = linker stroomafnemer of sleper
 Spoor rechts = rechter stroomafnemer of
 locmassa

Aansluiten van verbruikers op de functie-uitgangen

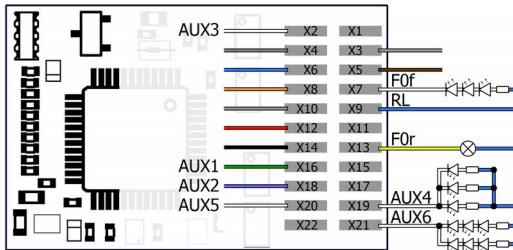
! Let op:

De maximale stroom van het accessoire mag niet groter zijn dan de maximale stroom van de uitgang waarop u deze aansluit. De uitgang kan anders onherstelbaar beschadigd worden!

Verwijder eventueel aanwezige diodes in de toevoerleidingen naar de lampen, daar de lampen anders niet oplichten. Sluit de lampen en andere verbruikers aan op de functie-uitgangen van de decoder. Wanneer de retourleiding van de aan te sluiten lampen of de aan te sluiten extra apparaten al met de loomassa is verbonden, is het aansluiten daarmee gereed. Zo niet, dan sluit u de retourleidingen van de lampen en de extra apparaten aan op de retourleiding voor alle functies van de decoder.

De fabrieksinstellingen (standaard) zijn te vinden in de tabellen met de configuratievariabelen (→ hoofdstukken 5.4 en 5.5). Door de configuratievariabelen in te stellen, kun je de uitgangen naar wens toewijzen aan de functies.

Voorbeelden voor het aansluiten van verbruikers en LED's op de functie-uitgangen



F0f en F0r: licht vooruit/achteruit

F0f: seriële aansluiting van LED's via een gemeenschappelijke serieweerstand

AUX4: parallelle aansluiting van LED's via een serieweerstand per LED

AUX6: gecombineerde parallelle en seriële aansluiting van LED's

3.9. Aansluiting van LED's op de functie-uitgangen

De functie uitgangen schakelen tegen de decodermassa. Daarom moet de kathode (-) van de LEDs op de uitgangen en de anode (+) op de retourdraad voor alle functies (RD) worden aangesloten.



Let op:

U moet de LED's altijd via een serieweerstand bedienen! Anders worden de LED's tijdens de ingebruikname vernietigd of hebben ze een aanzienlijk kortere levensduur. Als u geen serieweerstand heeft, nemen andere componenten hun functie over (bijv. rails, wielen, stroomcollectoren). Dit kan leiden tot een verandering in het digitale signaal en dus tot verstoring van de digitale werking.

Bepaal de vereiste weerstandswaarde voor de piekwaarde van de beschikbare werkspanning op de retourleiding (RD).

Bepalen van de piekwaarde van de werkspanning

- bij geregelde boosters:
uitgangs- (rail) spanning van de boosters - 1 V*
 - bij niet geregelde boosters en analoge rijregelaars:
(1,4 x nominale spanning van de transformator) - 1 V*
- * 1 V komt "vast te zitten" in de gelijkrichter van de decoder.

Serieel aansluiten van LEDs

Wanneer u meerdere LEDs op één uitgang wilt aansluiten, dan kunnen deze met één voorschakelweerstand in serie worden geschakeld. De stroom bedraagt al naar gelang de voorschakelweerstand max. 20 mA voor alle LEDs. Het maximaal aantal aan te sluiten LEDs wordt als volgt berekend

$$\frac{\text{Piekspanning van de voedingsspanning} - \text{som van de doorlaatspanning van alle LEDs}}{> 0}$$

Voordeel bij deze oplossing is de lage stroom.

Voor het berekenen van de juiste voorschakelweerstand bij het serieel aansluiten van LEDs telt u eerst de doorlaatspanning van alle te gebruiken LEDs bij elkaar op. De doorlaatspanning is afhankelijk van de kleur en zou in de technische gegevens van de LED aangegeven moeten zijn. Zijn er geen fabrieksgegevens voorhanden, dan kunt u voor witte en blauwe LEDs 4 V, voor gele, oranje, rode en groene LEDs 2 V aannemen.

De resterende spanning moet door de voorschakelweerstand worden "onderdrukt". De formule voor de berekening is:

$$\text{nodig } R_V \text{ [Ohm]} = (U_B \text{ [V]} - \sum U_F \text{ [V]}) / (I_F \text{ [mA]} \times 0,001)$$

U_B = voedingsspanning (piek) | $\sum U_F$ = som van de doorlaatspanningen van alle LEDs

I_F = stroom bij max. lichtsterkte.

Paralleel aansluiten van LEDs

Als alternatief kunnen meerdere LEDs parallel worden aangesloten, maar dan moet voor elke LED een voorschakelweerstand worden gebruikt. De stroom bedraagt al naar gelang de waarde van de voorschakelweerstand max. 20 mA per LED. Het maximaal aantal LEDs, dat parallel op een uitgang aangesloten kan worden, wordt als volgt berekend:

Stroom, die max. op de uitgang aanwezig is

- som van de stromen door alle LEDs

> 0

Hierbij is het grote voordeel, dat de LEDs bij het bereiken van de doorlaatspanning al oplichten (2 tot 4 V, al naar gelang de kleur), waardoor ze bijzonder geschikt zijn voor gebruik in analoog bedrijf. Nadeel is de grote stroomopname. De voorschakelweerstand wordt als volgt berekend:

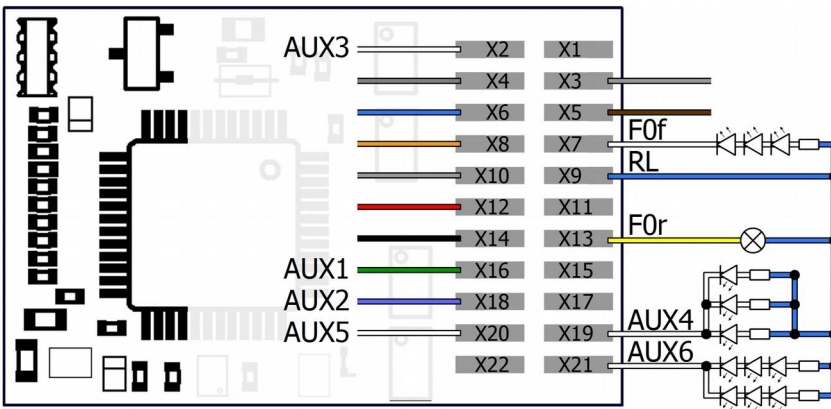
$$\text{nodig } R_V [\text{Ohm}] = (U_B [\text{V}] - U_F [\text{V}]) / (I_F [\text{mA}] \times 0,001)$$

U_B = voedingsspanning (piek) | U_F = doorlaatspanning van de LED

I_F = stroom bij max. lichtsterkte

Tip: Om stroom te besparen, kunt u de stroom van de LEDs zonder helderheidsverlies, in de regel tot 10 mA begrenzen.

Voorbeelden voor het aansluiten van LED's op de functie-uitgangen



F0f en F0r: licht vooruit/achteruit

F0f: seriële aansluiting van LED's

AUX4: parallelle aansluiting van LED's

AUX6: gecombineerde parallelle en seriële aansluiting van LED's

3.10. Aansluiten van inductieve verbruikers

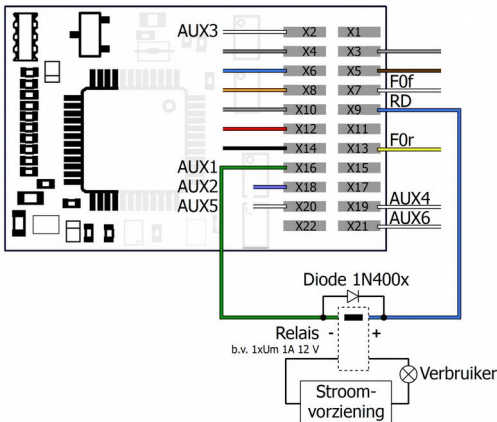
Wanneer u inductieve verbruikers (bv. TELEX koppelingen, relais of andere verbruikers met spoelen) wilt aansluiten, moet u een diode (bv. 1N400x) parallel over de verbruiker aansluiten, om beschadiging van de uitgang te voorkomen. Let erop, dat de anode van de diode (+) aangesloten wordt op de functie uitgang.

Aansluiten van verbruikers via een relais

Wanneer u verbruikers wilt aansluiten op de decoder waarbij de maximale stroom die de uitgang van de decoder kan leveren wordt overschreden, kunt u de verbruiker(s) aansluiten via een relais (z.B. 1xUm 1A 12V, Art.-Nr. 84-61010) en direct op de stroomafnemers van het voertuig aansluiten.

De stroom, die een relais nodig heeft, hangt af van het type relais. Bij gebruik van het voorbeeld relais is dat ca. 100 mA.

Om schade aan de uitgang te voorkomen, moet je een vrijlooptiode parallel schakelen aan het relais.



Aansluiten van een verbruiker via een relais

3.11. Aansluiting van de schakelingen

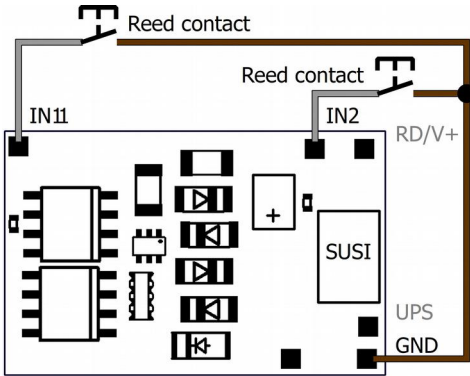
De schakelingen schakelen naar de decodermassa en kunnen daarom worden aangesloten op alle (externe) schakelingen via welke een massaverbinding kan worden gemaakt. Het is bijvoorbeeld mogelijk om reedcontacten of Hall-sensoren aan te sluiten die de massaverbinding tot stand brengen zodra ze het magnetisch veld van een permanente magneet betreden.

Aansluiting van reedcontacten

U kunt zowel normaal geopende contacten als wisselchakelaars (wisselcontacten) gebruiken. Sluit de reedcontacten aan op de schakeling en de massaverbinding van de decoder (GND). Reedcontacten zijn niet gepolariseerd, dus u kunt de twee verbindingen naar wens toewijzen.



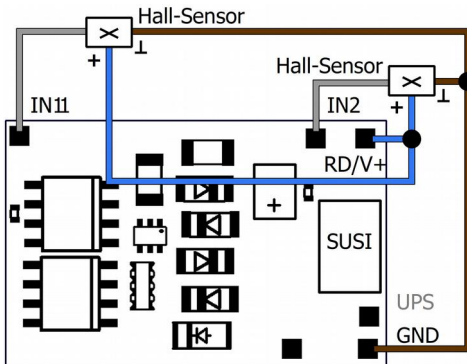
Opmerking: De glazen bollen van de rieten contacten zijn gevoelig voor mechanische beschadigingen!



Aansluiting van reedcontacten op de schakelingen

Aansluiting van Hall-sensoren

Let op de juiste polariteit bij het aansluiten van de Hall-sensoren.



Aansluiting van Hall-sensoren op de schakelingen

Toewijzing van de aansluitingen:

Hall-sensor	Decoder	⚠ Opmerking: Als u de massaverbinding en de aansluiting voor de voedingsspanning omdraait, kan de Hall-sensor beschadigd raken.
Aardklem (⊥)	Aardklem (GND)	
Voedingsklem (+)	Spanningsuitgang (RL of V+)	
Uitgang	Schakelingang (IN 1 of IN2)	

3.12. Aansluiting van een back-up condensator of buffercircuit

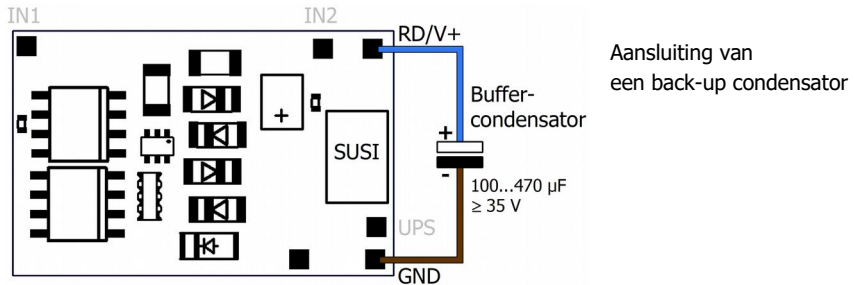
In secties met een slecht contact met de rails (bijv. bij het rijden over wissels) of met een (bijv. bouwkundige) slechte stroomopname van de locomotief kan de stroomtoevoer van de decoder kortstondig worden onderbroken. In de analoge modus zijn de effecten meestal klein, maar in de digitale modus kunnen massale verstoringen het gevolg zijn: bijv. flikkeren van de lichten en stotteren van de motor tot het automatisch overschakelen naar de analoge modus. Dit kan worden verholpen door een back-up condensator of een speciaal buffercircuit aan te sluiten.

Aansluiting van een back-up condensator

De elektrolytische condensator moet een capaciteit hebben van minimaal 100 μF en maximaal 470 μF . De minimale doorlaatspanning is:

- bij exclusief gebruik in digitale systemen: $\geq 25\text{ V}$
- bij gebruik in analoge systemen: $\geq 35\text{ V}$

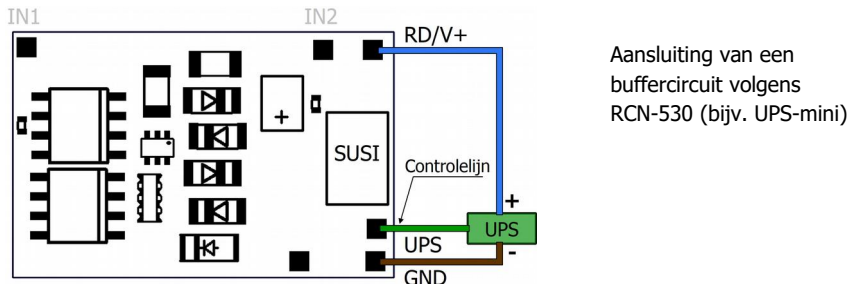
Let op de juiste polariteit bij het aansluiten!



Aansluiting van een buffercircuit

De capaciteit van de buffercircuits is aanzienlijk groter dan die van de back-up condensatoren (bijv. UPS-mini met 0,47 F, 1,0 F of 1,5 F). Gebruik een buffercircuit volgens RCN-530 dat met de massa is verbonden, b.v. UPS-mini (artikelnummers 70-0221x, 70-0222x, 70-0223x).

Sluit de besturingsleiding aan op de "UPS"-connector. Dit zorgt ervoor dat de decoder de laadstroom en de stroomuitgang regelt en voorkomt problemen bij bijvoorbeeld het programmeren van de decoder op het programmeerspoor of bij het inschakelen van het systeem.



3.13. Aansluiting van een SUSI-module



Achtergrondinformatie: SUSI-interface

De SUSI-interface is een interface voor het aansluiten van uitbreidingsmodules (bijv. geluidsmodules, functiemodules) op voertuigdecoders. De karakteristieke waarden zijn gedefinieerd in de RailCommunity norm RCN-600.

De standaard beschrijft drie mechanisch en elektrisch verschillende versies:

- classic SUSI (de interface die sinds 2003 bekend is): voornamelijk te gebruiken voor nominale maat H0
- micro SUSI: voornamelijk gebruikt voor nominale maat N
- power SUSI: voornamelijk gebruikt voor grotere nominale maten met hogere stroom stroomvereisten

De locdecoder LD-G-43 heeft een classic SUSI-interface waarop bijvoorbeeld een geluidsmodule kan worden aangesloten. Het stekkersysteem dat voor deze interface wordt gebruikt, is beveiligd tegen ompoling.

Steek de kabelconnector die aan de SUSI-module is gesoldeerd in de SUSI-interface aan de achterkant van de decoder. De SUSI-module wordt bestuurd en geprogrammeerd via de LD-G-43.

3.14. Afwerking

Na het voltooiën van alle aansluitingen moet je de volgende maatregelen nemen om de decoder permanent te beschermen tegen schade:

Zet de decoder vast om kortsluiting door contact met metalen delen van het voertuig te voorkomen. Je kunt hiervoor dubbelzijdig plakband of een decoderhouder (artikelnr. 70-01810 of 70-01820) gebruiken.

Let er bij het plaatsen van de behuizing op dat er geen aansluitkabels worden afgekneld. Dit kan de isolatie beschadigen, wat kortsluiting kan veroorzaken en zo de decoder kan beschadigen. Het wordt aanbevolen om de kabels met kabelbinders vast te zetten.

4. Programmeren

4.1. Programmering met DCC-centrales

Vanaf de centrale kun je de configuratievariabelen (CV's) van de decoder programmeren, hoofdspoorprogrammering is ook mogelijk. Raadpleeg het betreffende hoofdstuk in de handleiding van je centrale, waarin het per byte programmeren van de CV-variabelen (Direct Programming) of het programmeren van het hoofdspoor (PoM) wordt beschreven.

Registerprogrammering wordt niet ondersteund door de LD-G-43. Je kunt de decoder niet programmeren met DCC-centrales die alleen registerprogrammering toestaan.

4.2. Programmering met Motorola-centrales

In het Motorola-format worden de instellingen in het register geprogrammeerd. De registers hebben dezelfde nummers als de configuratievariabelen (CV's) voor het DCC-formaat.

Opmerking: Als je een centrale gebruikt die zowel DCC als Motorola uitzendt, is het beter om de decoder in DCC-formaat te programmeren. Je kunt de decoder na het programmeren ook in Motorola-formaat aansturen.

Let op: sluit voor het programmeren met een Motorola centrale op F0f of F0r minstens een lamp of LED aan, daar dit tijdens het programmeren door het knippen van de verlichting op deze twee uitgangen wordt aangegeven dat de decoder in programmeermode staat. De knipper frequentie geeft aan welke invoer verwacht wordt:

Langzaam knippen	Snel knippen
Nummer van het te programmeren register	Waarde van het te programmeren register

Zet het voertuig op een railovaal of een railstuk dat met de railuitgang van de centrale is verbonden (niet met de aansluiting voor het programmeerspoor). Overtuig u ervan dat er geen ander voertuig op de rails staat, omdat de zich daarin bevindende decoder eventueel ook geprogrammeerd wordt.

Programmeermode starten	Decoder programmeren
<ol style="list-style-type: none"> Centrale inschakelen of reset op de centrale uitvoeren (tegelijk "stop" en "go"). Actuele adres (Default: 3) of adres 80 instellen. Alle functies op "off" zetten. "STOP"-toets indrukken → Railspanning uitschakelen. Rijrichtingomkeerschakelaar indrukken en vasthouden. "GO"-toets indrukken. Wanneer de verlichting knippert, rijrichtingomkeer-schakelaar loslaten. 	<ol style="list-style-type: none"> Nummer van het register als Motorola adres invoeren. Indien nodig: voorafgegaan door een "0". Richting omkeerschakelaar indrukken. → Verlichting knippert sneller. Gewenste waarde van het register invoeren (als Motorola adres). Richting omkeerschakelaar indrukken. → Verlichting knippert langzamer. <p>Indien nodig: stappen 1 t/m 4 voor alle te programmeren registers herhalen.</p> <p>"STOP" drukken.</p>
→ Programmeermode	→ Programmeermode einde

Programmering met Märklin** Central Station I / Mobile Station

Met het Central Station I en het Mobile Station van Märklin** kun je de registers programmeren door het artikelnummer 29750 uit de locdatabase op te roepen. Vervolgens programmeer je de decoder zoals beschreven voor dit artikelnr. in de handleiding voor de digitale besturing.

5. Configuratievariabelen en registers

In de tabellen zijn alle configuratievariabelen (voor het DCC-format) en de registers (voor het Motorola-format) opgenomen, die voor de locdecoder ingesteld kunnen worden.

Registers en configuratievariabelen (CV's) hebben identieke nummers, ze zijn aangegeven in de tabellen in de kolom "Nr." De defaultwaarden zijn waarden, die bij uitlevering ingesteld zijn en die na een reset ingesteld worden.

Aanwijzing: bij variabelen, waarin verschillende eigenschappen kunnen worden ingesteld, wordt de invoerwaarde berekend door het optellen van de getalwaarden, die overeenkomen met de gewenste instellingen.

5.1. Overzicht van configuratievariabelen voor de LD-G-43

CV-Nr.	Name	Anleitung Abschnitt
1	Basisadres	5.3. Instellen van het adres
2	Startspanning (Vertreksnelheid)	5.4. Instellen van de motorbesturing
3	Optrek constante (Optreksnelheid)	5.4. Instellen van de motorbesturing
4	Afrem constante (Remsnelheid)	5.4. Instellen van de motorbesturing
5	Maximale spanning (Maximumsnelheid)	5.4. Instellen van de motorbesturing
6	Middenspanning (Middensnelheid)	5.4. Instellen van de motorbesturing
7	Versie	5.13. Informaties
8	RAZ Fabrikant	5.12. Hulpfuncties 5.13. Informaties
10	Dynamische RailCom informatie	5.8. Instellingen voor RailCom en DCC-A
11	Packet Time Out	5.9. Instellingen voor het rijden
12	Bruikbare bedrijfsmodi	5.13. Informaties
13	In analoog bedrijf actieve functies (F1 t/m F8)	5.10. Instellingen voor analoog bedrijf
14	In analoog bedrijf actieve functies (F0, F9 t/m F12)	5.10. Instellingen voor analoog bedrijf
15 en 16	Decoder blokkering	5.12. Hulpfuncties
17 en 18	Extra adressen	5.3. Instellen van het adres
19	Consistadres	5.3. Instellen van het adres
20	2de Motorola-adres	5.3. Instellen van het adres
21	In consist modus actieve functies (F1 t/m F8)	5.9. Instellingen voor het rijden

CV-Nr.	Name	Anleitung Abschnitt
22	In consist modus actieve functies (F0, F9 t/m F12)	5.9. Instellingen voor het rijden
27	Remgedrag bij gelijkspanning	5.9. Instellingen voor het rijden
28	RailCom-kanalen	5.8. Instellingen voor RailCom en DCC-A
29	Configuratie-data 1	5.2. Basisinstellingen
31 en 32	Index voor hogere Pages	5.5. Functie mapping
47...54	Dimmen van de uitgangen	5.6. Effecten van de uitgangen
55...62	Toewijzing van de effecten aan de uitgangen	5.6. Effecten van de uitgangen
63	Spanning voor het in-/uitschakelen van uitgangen	5.6. Effecten van de uitgangen
64	Reactie op overspannings-pulsen (analoge wisselstroom-systemen)	5.10. Instellingen voor analoog bedrijf
65	Optrek-kick	5.4. Instellen van de motorbesturing
67...94	Alternatieve kromme (alleen bij de 28 rijstappen mode)	5.4. Instellen van de motorbesturing
96	Methode voor functie toewijzing	5.13. Informaties
97 98	Minimale inschakeltijd van de schakelingen	5.7. Instellingen voor de schakelingen
99	Kicktijd ("Snapshot-functie")	5.6. Effecten van de uitgangen
100	Tijd voor omhoog en omlaag dimmen	5.6. Effecten van de uitgangen
101...104	Knipperfrequentie	5.6. Effecten van de uitgangen
105 107	Toewijzing van de functies aan de schakelingen F0 ... F7	5.7. Instellingen voor de schakelingen
106 108	Toewijzing van de functies aan de schakelingen F8 ... F15	5.7. Instellingen voor de schakelingen
109	Gevoeligheid voor overbelasting "Kortsluit-gevoeligheid"	5.11. Gevoeligheid van de overbelastingsbeveiliging
110	Motorspanning voor automatisch ontkoppelen	5.6. Effecten van de uitgangen
112	Versterkingsfactor voor lastregeling	5.4. Instellen van de motorbesturing
113	Lastregel-parameter KP	5.4. Instellen van de motorbesturing
114	Lastregel-parameter KI	5.4. Instellen van de motorbesturing
115	Lastregel-parameter KD	5.4. Instellen van de motorbesturing
116	Lastregeling	5.4. Instellen van de motorbesturing

CV-Nr.	Name	Anleiding Abschnitt
121	Configuratie-data 2	5.2. Basisinstellingen
122	ABC-gevoeligheid	5.9. Instellingen voor het rijden
257...485	Toewijzing van uitgangen en speciale functies aan de functies	5.5. Functie mapping

5.2. Basisinstellingen

Naam	Nr.	Invoer- (Default-) waarden	Verklaring en aanwijzingen
Configuratie- data 1	29	0 ... 255 (14)	Rijrichting "Standaard" 0
			Rijrichting geïnverteerd 1
			14 rijstappen 0
			28 of 128 rijstappen (in DCC-formaat) 2
			Opmerking: Als u de SDF-methode wilt gebruiken, moet je de rijstappenmode 28/128 instellen. (→ paragraaf 2.1)
			Opmerking: Als de decoder in Motorola-formaat wordt aangestuurd, heeft de instelling van de snelheidsstappenmodus geen effect.
			automatische analoog herkenning uit 0
			automatische analoog herkenning aan 4
			RailCom uit 0
			RailCom aan 8
Lineaire snelheidskromme 0			
Alternative snelheidskromme 16			
Basisadressen 0			
Extra adressen (alleen voor DCC formaat) 32			
Aanwijzing: Wanneer het gebruik van extra adressen in CV 29 is geactiveerd reageert de decoder niet op opdrachten in het Motorola-format!			

Voorbeeld: CV 29 = 0 | Betekenis:

Rijrichting "Standaard". 14 rijstappen. Analoog herkenning = "uit".

RailCom = "uit". Lineaire snelheidskromme. Basisadressen.

Voorbeeld: CV 29 = 14 | Betekenis:

Rijrichting "Standaard". 28 of 128 rijstappen in DCC modus. Analoog herkenning = "aan".

RailCom = "aan". Lineaire snelheidskromme. Basisadressen.

Naam	Nr.	Invoerwaarden (Defaultwaarden)	Verklaring en aanwijzingen	
Configuratie- data 2	121	0, 1, 4, 5, 8, 9, ... 61 (4)	Reactie op ABC remweg:	
			ABC-remmethode inactief	0
			ABC-remmethode actief	4
			Omgekeerde ABC-detectie	8
			Constante remweg inactief	0
			Constante remweg actief	16
Pendeltreinbedrijf inactief	0			
Pendeltreinbedrijf actief	32			
<p>Opmerkingen:</p> <p>De constante remweg kan onafhankelijk van de ABC-remmethode worden ingesteld. De lengte van de remweg wordt bepaald door de remvertraging (CV 4).</p> <p>Voorwaarde voor pendelbedrijf is dat er een ABC remmodule is aangesloten voor beide rijrichtingen van de pendelsectie.</p>				

5.3. Instellen van het adres

Naam	Nr.	Invoer- (Default-) waarden	Verklaring en aanwijzingen
Basisadres	1	1 ... 255 (3)	Waardebereik: in DCC-format: 1 ... 127 in MM-format: 1 ... 255
<p>Aanwijzing: Wanneer voor het basisadres een hogere waarde dan 127 geprogrammeerd wordt en het gebruik van extra adressen in CV 29 is uitgeschakeld, reageert de decoder niet op opdrachten in DCC-format.</p>			
Extra adressen	17	192 ... 255 (195)	Alleen in DCC-format! Bij de meeste centrales is het mogelijk extra adressen direct in te voeren. De CV's 17, 18 en 29 worden door de centrale automatisch goed ingesteld.
	18	0 ... 255 (232)	
Consistadres	19	1 ... 127 (0)	Alleen in DCC-format! = Adres voor Consist-bediening (multi-tractie)
2de Motorola-adres	20	0 ... 255 (4)	= Adres, waar in Motorola-format extra functies geschakeld worden. De functies F5 t/m F8 worden via de functietoetsen F1 t/m F4, de functie F9 via de functietoets F0 bereikt.

5.4. Instellen van de motorbesturing

Optimalisatie van de rijeigenschappen

Door het instellen van de lastregeling en de motorkarakteristieken wordt de decoder aangepast aan de individuele eigenschappen van de locomotiefmotor.

Let op: De installatie van een decoder verhoogt over het algemeen de effecten van voertuigdefecten op de rijeigenschappen. Locomotief motor, borstels en collector, versnellingsbak, bewegende delen en stroomafnemers moeten daarom in perfecte staat zijn. Elektrische stoorsignalen (bijv. "borstelbrand") kunnen de transmissie van digitale signalen enorm beïnvloeden.

Om de rijeigenschappen te optimaliseren, stelt u de CV's in de volgende volgorde in:

1. CV 112 "Versterkingsfactor"
2. CV 113 t/m 115 "Lastregel-parameters"
3. CV 2, CV 5 en CV 6 "Start-, maximum- en middenspanning"

Instelling van de lastregeling

Naam	Nr.	Invoer- (Default-) waarden	Verklaring en aanwijzingen
Lastregeling	116	0, 1 (1)	Lastregeling uit 0 Lastregeling aan 1
Versterkingsfactor	112	1...15 (5)	Aanpassing van de lastregeling aan de individuele motorspanning

Opmerking: De aanpassing van de CV 112 is alleen nodig als de maximumsnelheid van de locomotief al bij lage snelheid of niet bij de hoogste snelheid wordt bereikt.
Verander de waarde slechts geleidelijk totdat de gewenste maximumsnelheid op het hoogste snelheidsniveau is bereikt.

Instelling van de lastregel-parameters

Lastregel-parameter	Nr.	Invoer- (Default-) waarden	Verklaring en aanwijzingen
KP	113	0 ... 255 (32)	= Proportioneel deel van de lastregeling
De parameter KP legt de basissnelheid vast. Waarde te klein → loc rijdt te langzaam. Waarde te groot → sterk schokken van de loc.			
KI	114	0 ... 255 (5)	= Integraal deel van de lastregeling
De parameter KI zorgt voor de fijnafstelling van de lastregeling. De waarde moet in zeer kleine stappen worden aangepast. Waarde te groot → sterk schokkende loc.			
KD	115	0 ... 255 (4)	= Differentieel deel van de lastregeling
De parameter KD vertraagt de omzetting van de lastregeling. Waarde te klein → schokkende loc. Waarde te groot → schommelen van de loc.			

Ga als volgt te werk om de parameters in te stellen:

Wanneer de loc schokt: verhoog de waarde van CV 115 (KD) in stappen van 2. Geeft dit geen verbetering van de rijeigenschappen, zet dan de waarde van CV 115 terug op de fabriekswaarde (defaultwaarde). Verlaag dan de waarde van CV 113 (KP) in stappen van 2 en voor CV 114 (KI) in stappen van 1.

Wanneer de loc te weinig kracht heeft en b.v. bij bergritten zeer langzaam wordt: verhoog dan de waarde van CV 114 (KI) in stappen van 1, totdat de loc begint te schokken. Verhoog dan de waarde van CV 115 (KD) in stappen van 2. Wanneer deze handelingen geen resultaat hebben of de loc meteen na het verhogen van CV 114 begint te schokken, zet dan de waardes van CV 114 en CV 115 terug en verhoog de waarde van CV 113 (KP) in stappen van 5.

Wanneer de loc schommelt: verlaag de waarde van CV 115 (KD) in stappen van 2.

Instellen van de motorkarakteristiek

Naam	Nr.	Invoer- (Default-) waarden	Verklaring en aanwijzingen
Startspanning (vertreksnelheid)	2	0 ... 255 (4)	= Spanning, die bij rijstap 1 aan de motor wordt afgegeven. 0 = 0 Volt 255 = maximale spanning
Optrek constante (Optreksnelheid)	3	0 ... 255 (10)	= Lengte van de wachttijd, bij het optrekken / afremmen van de loc telkens voor het opschakelen / omlaag naar de volgende hogere / lagere rijstap. De wachttijd wordt als volgt berekend: <u>(waarde van de CV) x 0,9 sec.</u> aantal rijstappen
Afrem constante (Remsnelijkheid)	4	0 ... 255 (5)	
Als de constante remweg (→ CV 121) actief is, geldt de instelling alleen voor de hoogste toerentalstap (14, 28 of 128). Als het remproces bij een lagere toerentalstand wordt geactiveerd, wordt de wachttijd tot de overgang naar de volgende lagere toerentalstand automatisch verlengd. Dit zorgt ervoor dat de remweg altijd hetzelfde is, ongeacht het snelheidsniveau wanneer het remproces wordt gestart.			
Maximale spanning (maximumsnelheid)	5	0 ... 255 (255)	= Spanning, die bij de hoogste rijstap aan de motor wordt afgegeven. 2 = 0,8 % van de max. spanning 255 = maximale spanning
Middenspanning (middensnelheid)	6	0 ... 255 (100)	= Spanning op snelheidsniveau 7 (14-snelheidsmodus) of 14 (28-snelheidsmodus)

Instellen van de motorkarakteristiek (vervolg)

Naam	Nr.	Invoer- (Default) waarden	Verklaring en aanwijzingen
Alternatieve kromme (alleen bij de 28 rijstappen mode)	67 68 69 ... 94	0 ... 255	= Snelheidstabel voor de alternatieve snelheidskromme. Aan elk van de 28 rijstappen wordt een motorspanning toegewezen. 0 = spanning van "0" 255 = maximale spanning

Opmerking: Een voorbeeld van een alternatieve kromme is ingesteld in de defaultwaarden van CV's 67 – 94.

Instellen van de optrek-kick (vanaf softwareversie 1.2)

Naam	Nr.	Invoer- (Default) waarden	Verklaring en aanwijzingen
Optrek-kick	65	0 ... 255 (0)	= korte verhoging van de motorspanning tijdens het opstarten om het losbreekkoppel te overwinnen

Voorbeeld: CV 65 = 6 → De motorspanning bij het opstarten komt overeen met de spanning die aanwezig is bij intern snelheidsniveau 6 (van 255). Ze wordt onmiddellijk met de in CV 4 ingestelde remfactor (CV 4) naar het werkelijk gekozen toerentalniveau geregeld. Na het wijzigen van CV 4 kan het daarom nodig zijn om CV 65 te wijzigen.

5.5. Functie mapping

De toewijzing van de door de decoder gestuurde acties

- In- en uitschakelen van de functie-uitgangen
- (De)activering van de speciale functies
 - Onderbrekingsvrije voeding (UPS)
 - Start/stop met een functie (stop met F)
 - Rangeerstand (RS)
 - Optrek- en remvertraging (ORV)

aan de functies wordt uitgevoerd volgens de RailCommunity standaard RCN-227. Opmerking: Het gebruik van de functiemapping is niet mogelijk met pure Motorola centrales.

Basisinstellingen voor het gebruik van de functie mapping

Om toegang te krijgen tot het corresponderende geheugengebied (de zogenaamde "page"), moeten de waarden voor "Functie mapping" in CV 31 en 32 (= defaultwaarden) worden ingesteld.

Naam	Nr.	Invoer- (Default) waarden	Verklaring en aanwijzingen
Index voor hogere Pages	31	0 ... 255 (0)	Functie mapping actief 0
	32	0 ... 255 (42)	Functie mapping actief 42

Configuratievariabelen voor functie mapping

Volgens RCN-227 zijn aan elke functie (F0 tot F28) acht configuratievariabelen (CV's) toegewezen: vier elk voor voorwaarts ("f") en achterwaarts ("r"). Zes daarvan worden gebruikt voor de decoder LD-G-43 (3 voor vooruit en 3 voor achteruit):

- 2 CV's voor de uitgangen (F0f, F0r, AUX1 ... AUX6): Hier stel je in welke uitgangen worden geschakeld met de functie tijdens vooruit- of achteruitrijden.
- 4 CV's voor de speciale functies: Hier stel je voor elke rijrichting afzonderlijk in met welke functie de speciale functies worden geactiveerd / gedeactiveerd.
- Uitschakelfunctie: Hier kun je een functie definiëren waarmee je de acties die aan de functie zijn toegewezen uitschakelt bij het inschakelen. De waarde "255" bepaalt dat de acties bij geen enkele functie worden uitgeschakeld.

	Uitgangen								niet gebruikt	Speciale functies				uit/aan met functie
	F0f	F0r	AUX1	AUX2	AUX3	AUX4	AUX5	AUX6		UPS	Stop met F	RS	ORV	
Waarden	1	2	4	8	16	32	64	128	0	1 (aan)	2 (aan)	4 (aan)	8 (uit)	F0, F1, F2, ..., F28, ---
Bereik	0, 1, 2, 3, 4,..., 255								0	0, 1, 2, 3, 4,..., 15				0, 1, 2, ... 28, 255

CV naam	CV- Nr.	Default- waard	CV- Nr.	Speciale functies		uit/aan met functie	
				CV- Nr.	Default- waard	CV- Nr.	Default- waard
F0 f	257	(1) F0f aan bij vooruit rijden	258	259	(0)	260	(255)
F0 r	261	(2) F0r bij achteruitrijden	262	263	(0)	264	(255)
F1 f	265	(4) AUX1 bij vooruit rijden	266	267	(0)	268	(255)
F1 r	269	(4) AUX1 bij achteruitrijden	270	271	(0)	272	(255)
F2 f	273	(8) AUX2 bij vooruit rijden	274	275	(0)	276	(255)
F2 r	277	(8) AUX2 bij achteruitrijden	278	279	(0)	280	(255)
F3 f	281	(0)	282	283	(4) RS	284	(255)
F3 r	285	(0)	286	287	(4) RS	288	(255)
F4 f	289	(0)	290	291	(8) ORV	292	(255)
F4 r	293	(0)	294	295	(8) ORV	296	(255)
F5 f	297	(16) AUX3 bij vooruit rijden	298	299	(0)	300	(255)
F5 r	301	(16) AUX3 bij achteruitrijden	302	303	(0)	304	(255)
F6 f	305	(32) AUX4 bij vooruit rijden	306	307	(0)	308	(255)
F6 r	309	(32) AUX4 bij achteruitrijden	310	311	(0)	312	(255)
F7 f	313	(64) AUX5 bij vooruit rijden	314	315	(0)	316	(255)
F7 r	317	(64) AUX5 bij achteruitrijden	318	319	(0)	320	(255)
F8 f	321	(128) AUX6 bij vooruit rijden	322	323	(0)	324	(255)
F8 r	325	(128) AUX6 bij achteruitrijden	326	327	(0)	328	(255)
F9 f	329	(0)	330	331	(0)	332	(255)
F9 r	333	(0)	334	335	(0)	336	(255)

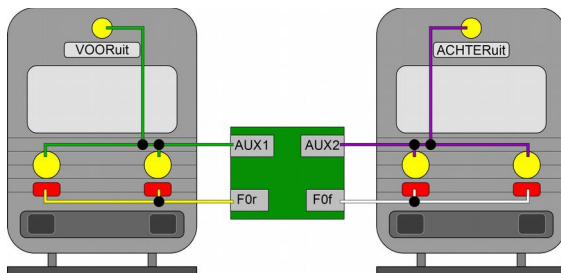
	Uitgangen								niet gebruikt	Speciale functies				uit/aan met functie
	F0f	F0r	AUX1	AUX2	AUX3	AUX4	AUX5	AUX6		UPS	Stop met F	RS	ORV	
Waarden	1	2	4	8	16	32	64	128	0	1 (aan)	2 (aan)	4 (aan)	8 (uit)	F0, F1, F2, ..., F28, ---
Bereik	0, 1, 2, 3, 4,..., 255								0	0, 1, 2, 3, 4,..., 15				0, 1, 2, ... 28, 255

CV naam	CV- Nr.	Default- waard	niet gebruikt	Speciale functies			uit/aan met functie	
				CV- Nr.	CV- Nr.	Default- waard	CV- Nr.	Default- waard
F10 f	337	(0)		338	339	(0)	340	(255)
F10 r	341	(0)		342	343	(0)	344	(255)
F11 f	345	(0)		346	347	(0)	348	(255)
F11 r	349	(0)		350	351	(0)	352	(255)
F12f	353	(0)		354	355	(0)	356	(255)
F12 r	357	(0)		358	359	(0)	360	(255)
F13 f	361	(0)		362	363	(0)	364	(255)
F13 r	365	(0)		366	367	(0)	368	(255)
F14 f	369	(0)		370	371	(0)	372	(255)
F14 r	373	(0)		374	375	(0)	376	(255)
F15 f	377	(0)		378	379	(0)	380	(255)
F15 r	381	(0)		382	383	(0)	384	(255)
F16 f	385	(0)		386	387	(0)	388	(255)
F16 r	389	(0)		390	391	(0)	392	(255)
F17 f	393	(0)		394	395	(0)	396	(255)
F17 r	397	(0)		398	399	(0)	400	(255)
F18 f	401	(0)		402	403	(0)	404	(255)
F18 r	405	(0)		406	407	(0)	408	(255)
F19 f	409	(0)		410	411	(0)	412	(255)
F19 r	413	(0)		414	415	(0)	416	(255)

	Uitgangen								niet gebruikt	Speciale functies				uit/aan met functie
	F0f	F0r	AUX1	AUX2	AUX3	AUX4	AUX5	AUX6		UPS	Stop met F	RS	ORV	
Waarden	1	2	4	8	16	32	64	128	0	1 (aan)	2 (aan)	4 (aan)	8 (uit)	F0, F1, F2, ..., F28, ---
Bereik	0, 1, 2, 3, 4,..., 255								0	0, 1, 2, 3, 4,..., 15				0, 1, 2, ... 28, 255

CV naam	Uitgangen		niet gebruikt	Speciale functies		uit/aan met functie	
	CV- Nr.	Default- waard		CV- Nr.	Default- waard	CV- Nr.	Default- waard
F20 f	417	(0)	418	419	(0)	420	(255)
F20 r	421	(0)	422	423	(0)	424	(255)
F21 f	425	(0)	426	427	(0)	428	(255)
F21 r	429	(0)	430	431	(0)	432	(255)
F22f	433	(0)	434	435	(0)	436	(255)
F22 r	437	(0)	438	439	(0)	440	(255)
F23 f	441	(0)	442	443	(0)	444	(255)
F23 r	445	(0)	446	447	(0)	448	(255)
F24 f	449	(0)	450	451	(0)	452	(255)
F24 r	453	(0)	454	455	(0)	456	(255)
F25 f	457	(0)	458	459	(0)	460	(255)
F25 r	461	(0)	462	463	(0)	464	(255)
F26 f	465	(0)	466	467	(0)	468	(255)
F26 r	469	(0)	470	471	(0)	472	(255)
F27 f	473	(0)	474	475	(0)	476	(255)
F27 r	477	(0)	478	479	(0)	480	(255)
F28 f	481	(0)	482	483	(0)	484	(255)
F28 r	485	(0)	486	487	(0)	488	(255)

Voorbeeld: Programmeren voor rangeer bedrijf



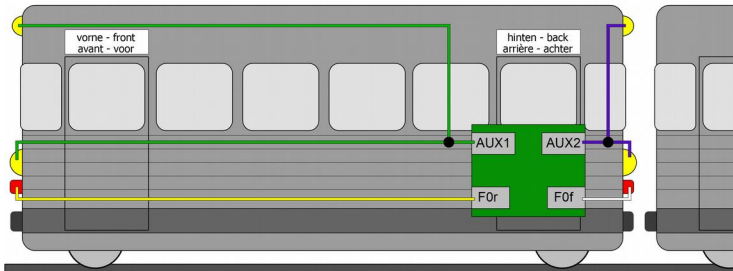
Aanwijzing: De aansluiting van de retour leiding is niet weergegeven.

	Uitgangen				uit/aan met functie							
	F0f	F0r	AUX1	AUX2	F0	F1	F2	F3	F4	...	F28	---
Waarden	1	2	4	8	0	1	2	3	4	...	28	255
CV naam	CV-Nr.	Ingestelde waarde		CV-Nr.	Ingestelde waarde							
F0 f	257	5 (Uitgangen F0f en AUX1)		260	3 (= F3 / Rangeer bedrijf)							
F0 r	261	10 (Uitgangen F0r en AUX2)		264	3 (= F3 / Rangeer bedrijf)							
F3 f	281	12 (Uitgangen AUX1 en AUX2)		284	255 (= geen F toegewezen)							
F3 r	285	12 (Uitgangen AUX1 en AUX2)		288	255 (= geen F toegewezen)							

Met deze programmering bereik je de volgende effecten bij het inschakelen van de rangeermodus (hier met functie F3):

- De drielichtkopseinen (AUX1 en AUX2), die in normaal bedrijf afhankelijk van de rijrichting met F0 worden geschakeld, worden uitgeschakeld.
- De eindeseinen (F0f en F0r), die in normaal bedrijf afhankelijk van de rijrichting met F0 worden geschakeld, worden uitgeschakeld.
- De drielichtkopseinen (AUX1 en AUX2) aan beide zijden zijn ingeschakeld (rangeerverlichting).

Voorbeeld: Programmeren voor sluitsein "uit" bij gekoppelde wagon



Aanwijzing: De aansluiting van de retour leiding is niet weergegeven.

	Uitgangen				uit/aan met functie							
	F0f	F0r	AUX1	AUX2	F0	F1	F2	F3	F4	...	F28	---
Waarden	1	2	4	8	0	1	2	3	4	...	28	255
CV naam	CV-Nr.	Ingestelde waarde		CV-Nr.	Ingestelde waarde							
F0 f	257	5 (Uitgangen F0f en AUX1)		260	5 (= F5 / Bedrijf met aangekoppelde wagens)							
F0 r	261	10 (Uitgangen F0r en AUX2)		264	5 (= F5 / Bedrijf met aangekoppelde wagens)							
F3 f	281	4 (Uitgang AUX1)		284	255 (= geen F toegewezen)							
F3 r	285	2 (Uitgang F0r)		288	255 (= geen F toegewezen)							

Met deze programmering bereik je de volgende effecten bij het inschakelen van het bedrijf met aangekoppelde wagens (hier met functie F5):

- De drielichtkopseinen (AUX1 en AUX2), die in normaal bedrijf afhankelijk van de rijrichting met F0 worden geschakeld, worden uitgeschakeld.
- De eindseinen (F0f en F0r), die in normaal bedrijf richtingafhankelijk met F0 worden geschakeld, worden uitgeschakeld.
- Het drielichtkopsein (AUX1) wordt ingeschakeld als de rijrichting "vooruit" is.
- Het eindsein (F0r) wordt ingeschakeld wanneer de rijrichting "achteruit" is.

5.6. Effecten van de uitgangen

Dimmen van de uitgangen

Uitgang	Nr.	Invoerwaarden (Defaultwaarden)	Verklaring en aanwijzingen
F0f	47	1...64 (64)	= Reductie van de spanning die op de uitgang staat 1 = kleinste spanning 64 = maximale spanning
F0r	48	1...64 (64)	
F0f	47	1...64 (64)	
F0r	48	1...64 (64)	
AUX1	49	1...64 (64)	
AUX2	50	1...64 (64)	
AUX3	51	1...64 (64)	
AUX4	52	1...64 (64)	

Toewijzing van de effecten aan de uitgangen

Uitgang	Nr.	Invoerwaarden (Defaultwaarden)	Verklaring en aanwijzingen	
F0f	55	0 ... 255 (0)	geen effecten	0
F0r	56	0 ... 255 (0)	Functie inverteren	1
AUX1	57	0 ... 255 (0)	Knipperen aan	2
AUX2	58	0 ... 255 (0)	Kicken aan	4
AUX3	59	0 ... 255 (0)	Opeenvolgend op en neer dimmen uit	8
AUX4	60	0 ... 255 (0)	Vuursimulatie aan	16
AUX5	61	0 ... 255 (0)	Uitgang aan/uit bij de spanning gedefinieerd in CV 63	32
AUX6	62	0 ... 255 (0)		

Voorbeeld: Afwisselend knipperen met AUX1 en AUX2:

→ Invoerwaard voor AUX1: CV 59 = 2 | Invoerwaard voor AUX1: CV 60 = 3 (1 + 2)

Knipperfrequentie

Uitgang	Nr.	Invoerwaarden (Defaultwaarden)	Verklaring en aanwijzingen
F0f / F0r	101	1 ... 255 (20)	1 = hoogste knipperfrequentie 255 = laagste knipperfrequentie
AUX1 / AUX 2	102	1 ... 255 (20)	
AUX3 / AUX4	103	1 ... 255 (20)	Instelling gemeenschappelijk voor 2 uitgangen
AUX5 / AUX6	104	1 ... 255 (20)	

Opmerking: De knipperfunctie moet voor de uitgang worden ingeschakeld. (CV 55 - 62)

De uitgangen omhoog en omlaag dimmen

Naam	Nr.	Invoerwaarden (Defaultwaarden)	Verklaring en aanwijzingen
Tijd voor omhoog en omlaag dimmen Instelling gemeenschappelijk voor alle uitgangen	100	1...255 (10)	= Tijd tot de maximale spanning is bereikt of de spanning is verlaagd naar "0". 1 = kortst mogelijke tijd 255 = langst mogelijke tijd Opmerking: Voor de uitgang moet omhoog en omlaag dimmen zijn ingeschakeld. → CV 55 - 62

Instellingen voor MARs-Light

Het waarschuwingslicht dat typisch is voor Amerikaanse locomotieven wordt gegenereerd wanneer de CV-waarden als volgt zijn ingesteld:

Uitgang	Nr.	Invoerwaarden (Defaultwaarden)	Verklaring en aanwijzingen
F0f	55	0 ... 255 (0)	Knipperen aan 2
F0r	56	0 ... 255 (0)	
...	
AUX6	62	0 ... 255 (0)	
F0f / F0r	101	1 ... 255 (20)	Knipperfrequentie 6 Instelling gemeenschappelijk voor 2 uitgangen
...	
AUX5 / AUX6	104	1 ... 255 (20)	
alle uitgangen	100	1...255 (10)	Tijd voor omhoog en omlaag dimmen 2 Opmerking: Voor de uitgang moet omhoog en omlaag dimmen zijn ingeschakeld. → CV 55 - 62

Spanning voor het in-/uitschakelen van uitgangen

Naam	Nr.	Invoerwaarden (Defaultwaarden)	Verklaring en aanwijzingen
Spanning voor "uitgang aan/uit" Instelling gemeenschappelijk voor alle uitgangen	63	0 ... 255 (16)	0 = laagste spanning 255 = hoogste spanning De instelling geldt alleen voor de uitgangen waarvoor het in-/uitschakelen bij het bereiken van de hier ingestelde spanning is geactiveerd. → CV 55 - 62

Standaard wordt de uitgang uitgeschakeld als de spanning wordt overschreden en weer ingeschakeld als de spanning eronder komt. De functie kan worden omgekeerd door de functie om te keren. (→ CV 55 - 62)

Kicktijd en automatische ontkoppeling ("ontkoppelwals")

Naam	Nr.	Invoerwaarden (Defaultwaarden)	Verklaring en aanwijzingen
Kicktijd ("Snapshot- functie") Instelling gemeenschappelijk voor alle uitgangen	99	0 ... 255 (32)	0 = kortste schoptijd 255 = langste schoptijd (= 25,5 seconden) Door de invoerwaarde met "1" te verhogen, wordt de tijdsduur met 0,1 sec. verlengd.
Opmerking: De kick-functie moet worden ingeschakeld voor de uitgang. (CV 55 - 62)			
Motorspanning voor automatisch ontkoppelen Instelling gemeenschappelijk voor alle uitgangen	110	0 ... 255 (5)	= Motorspanning die op de motor wordt gezet wanneer de automatische ontkoppeling wordt geactiveerd. De spanning wordt op de motor gezet gedurende de tijd die is ingesteld in CV 99.
<p>Om de "ontkoppelrol" te activeren, moet het volgende worden ingesteld</p> <ul style="list-style-type: none"> ▪ de kick-functie moet geactiveerd zijn voor de uitgang in CV 55 - 62. ▪ een kicktijd > 0 moet worden ingesteld in CV 99 ▪ een spanning > 0 moet worden ingesteld in CV 110. <p>Als een spanning = 0 is ingesteld in CV 110, wordt alleen de spanning op de uitgang verlaagd naar 0 na de ingestelde kick tijd, maar er wordt geen heen en weer beweging van de locomotief geactiveerd.</p>			

5.7. Instellingen voor de schakelingen

Name	Nr.	Eingabewerte (Defaultwert)	Erläuterungen und Hinweise
Toewijzing van de functies aan de schakelingen F0 ... F7			F0 1
			F1 2
			F2 4
Schakelingang 1	105	1 ... 255 (0)	F3 8
			F4 16
Schakelingang 2	107	1 ... 255 (0)	F5 32
			F6 64
			F7 128
Toewijzing van de functies aan de schakelingen F8 ... F15			F8 1
			F9 2
			F10 4
Schakelingang 1	106	1 ... 255 (0)	F11 8
			F12 16
Schakelingang 2	108	1 ... 255 (0)	F13 32
			F14 64
			F15 128
Minimale inschakeltijd van de schakelingen			= Tijdstip waarop de ingang in ieder geval aanblijft nadat deze met de massa is verbonden. Door de invoerwaarde met "1" te verhogen, wordt de tijdsduur met 0,1 sec. verlengd.
Schakelingang 1	97	0 ... 255 (0)	0 = 0 sec. (uit)
Schakelingang 2	98	0 ... 255 (0)	255 = 25,5 sec.
<p>Voorbeeld:</p> <p>De rangeerstand (hier geschakeld met F3) wordt automatisch geactiveerd voor de duur van de oversteek over een schakelweg (hier 10 seconden).</p> <p>CV 105 = 8 (toewijzing van de schakelingang 1 aan F3)</p> <p>CV 97 = 100 (= 10 seconden)</p>			

5.8. Instellingen voor RailCom en DCC-A

Naam	Nr.	Invoerwaarden (Defaultwaarden)	Verklaring en aanwijzingen	
Dynamische RailCom informaties	10	0,1 (0)	uit	0
			Ontvang statistiek: De voertuig decoder voert een statistiek over alle ontvangen DCC berichten en deelt het aantal foute berichten / aantal in % mee.	1
<p>Om dynamische RailCom informatie te kunnen uitlezen, moeten extra de volgende instellingen worden voorgenomen:</p> <ul style="list-style-type: none"> ▪ CV 29 "Configuratie-data 1": RailCom aan ▪ CV 28 "RailCom-kanalen": minstens kanaal 2 aan 				
RailCom-kanalen Automatische registratie volgens RCN-218 (DCC-A)	28	0 ... 135 (131)	Geen RailCom-feedback en geen automatische registratie	0
			Alleen kanaal 1 aan	1
			Alleen kanaal 2 aan Aanbeveling: Schakel altijd kanaal 2 in als je kanaal 1 hebt ingeschakeld.	2
			Dynamische kanaal 1 gebruik De instelling heeft alleen effect als kanaal 1 wordt ingeschakeld.	4
			Automatische registratie volgens RCN-218 (DCC-A)	128
<p>Opmerkingen over automatische registratie volgens RCN-218 (DCC-A): Het gebruik van de DCC-A procedure is alleen mogelijk met digitale besturingseenheden die deze registratieprocedure ondersteunen. Om de automatische aanmelding via de DCC-A procedure te kunnen gebruiken, moeten de volgende instellingen worden uitgevoerd:</p> <ul style="list-style-type: none"> ▪ CV 29 "Configuratiegegevens 1": RailCom aan ▪ CV 28 "RailCom kanalen": kanaal 1 en 2 aan ▪ CV 28 "DCC-A": aan <p>De activering van Dynamisch kanaal 1 is optioneel.</p> <p>Opmerkingen over het gebruik van Dynamisch kanaal 1: Sommige RailCom melders kunnen alleen adresberichten ontvangen op kanaal 1. Als deze melders worden gebruikt, mag de toepassing van Dynamisch kanaal 1 niet worden geactiveerd.</p> <p>Voor meer informatie over RailCom en automatische registratie volgens RCN-218 (DCC-A) → hoofdstuk 2.9.</p>				

5.9. Instellingen voor het rijden

Instelling van de Packet Time Out

Naam	Nr.	Invoerwaarden (Defaultwaarden)	Verklaring en aanwijzingen
Packet Time Out	11	2 ... 255 (16)	Tijdspanne tussen het uitvallen van het digitale signaal en de omschakeling naar de alternatieve werking (analoge werking). Door de invoerwaarde met "1" te verhogen, wordt de tijdsduur met 10 ms verlengd.
<p>Opmerkingen:</p> <p>Als de automatische analoge herkenning actief is, schakelt de decoder automatisch over naar de analoge modus als hij gedurende de ingestelde tijd geen digitaal signaal ontvangt.</p> <p>Als de decoder gevoed wordt via een buffercircuit,</p> <ul style="list-style-type: none"> - moet de automatische analoge herkenning worden uitgeschakeld in CV 29 en - moet een lage waarde worden ingesteld voor de packet time out (ongeveer 16). <p>Dit voorkomt dat de locomotief ongepland doorrijdt nadat de baanspanning is uitgeschakeld (bijv. bij een noodstop of een seinstop).</p>			

Consist modus

In consist modus kunnen standaard alleen snelheid en richting bestuurd worden. In CV 21 en 22 kan worden ingesteld, welke functies, behalve middels het adres van de multi tractie, in CV 19 geschakeld moeten worden. Als de waarde "0" is ingesteld, wordt de functie nog steeds alleen geadresseerd via het adres dat in CV 1 of CV 17 en 18 voor het betreffende voertuig is ingesteld.

Naam	Nr.	Invoerwaarden (Defaultwaarden)	Verklaring en aanwijzingen
In consist modus actieve functies (F1 t/m F8)	21	0 ... 255 (0)	F1 aan 1
			F2 aan 2
			F3 aan 4
			F4 aan 8
			F5 aan 16
			F6 aan 32
			F7 aan 64
			F8 aan 128
In consist modus actieve functies (F0, F9 t/m F12)	22	0 ... 63 (0)	F0f aan 1
			F0r aan 2
			F9 aan 4
			F10 aan 8
			F11 aan 16
			F12 aan 32

Remgedrag bij gelijk-spanning

Naam	Nr.	Invoerwaarden (Defaultwaarden)	Verklaring en aanwijzingen
Remgedrag bij gelijk-spanning	27	0, 16, 32, 48 (48)	Geen remmen bij gelijkspanning 0
			Remmen bij negatieve gelijkspanning 16
			Remmen bij positieve gelijkspanning 32
<p>Aanwijzing: Standaard wordt bij het aanleggen van een gelijkspanning op de rails naar analoog bedrijf omgeschakeld. Wordt de decoder op een modelspoorweg met een remtraject gebruikt die op het aanleggen van een gelijkspanning is gebaseerd (b.v. Märklin**-remtraject), dan moet de analoog herkenning uitgeschakeld worden (in CV 29) zodat de loc zoals gewenst op het remsignaal reageert. De weergave van de negatieve of positieve gelijkspanning wordt in de rijrichting van de loc gezien bepaald door de rechter railstaaf.</p>			


Gebruik van de ABC-remmethode, constante remweg, pendeltreinbedrijf

Naam	Nr.	Invoerwaarden (Defaultwaarden)	Verklaring en aanwijzingen
ABC-gevoeligheid	122	0 ... 255 (10)	<p>= Niveau van asymmetrie van de baanspanning, die de decoder interpreteert als het binnenrijden van een ABC-remsectie.</p> <p>0 = hoogste gevoeligheid 255 = laagste gevoeligheid</p>
<p>Opmerkingen: Boosters die geen 100% symmetrische spanning hebben of extra stroomkringen op het spoor (bijv. spoorbezetmelders) kunnen onbedoeld een asymmetrische spoorspanning genereren. Om te voorkomen dat de LD-G-41 deze asymmetrische spanning op het normale spoor interpreteert als binnenrijden in een ABC-remsectie, kan de ABC-gevoeligheid worden verlaagd. Om de decoder te laten reageren op de ABC-remsectie, moet de ABC-remprocedure worden geactiveerd in CV 121.</p>			

5.10. Instellingen voor analoog bedrijf

Naam	Nr.	Invoerwaarden (Defaultwaarden)	Verklaring en aanwijzingen
In analoog bedrijf actieve functies (F1 t/m F8)	13	0 ... 255 (0)	F1 aan 1
			F2 aan 2
			F3 aan 4
			F4 aan 8
			F5 aan 16
			F6 aan 32
			F7 aan 64
			F8 aan 128
In analoog bedrijf actieve functies (F0, F9 t/m F12)	14	0 ... 31 (0)	F0 aan 1
			F9 aan 2
			F10 aan 4
			F11 aan 8
			F12 aan 16
Reactie op overspannings- pulsen (analoge wisselstroom- systemen)	64	0 ... 255 (50)	= Gevoeligheid waarmee de decoder reageert op een overspanningspuls met verandering van richting. 0 = hoogste gevoeligheid 255 = laagste gevoeligheid
Tip: Als de gevoeligheid te hoog is ingesteld, reageert de decoder op stoorspanningen van het systeem met een richtingsverandering. Als de gevoeligheid te laag is ingesteld, reageert hij niet op de omschakelimpuls.			

5.11. Gevoeligheid van de overbelastingsbeveiliging

Naam	Nr.	Invoerwaarden (Defaultwaarden)	Verklaring en aanwijzingen
Gevoeligheid voor overbelasting "Kortsluit-gevoeligheid"	109	0 ... 255 (50)	<p>Niveau van overbelasting waarbij de overbelasting wordt gedetecteerd en de overbelastingsbeveiliging reageert.</p> <p>50 = 1.500 mA</p> <p>Hoe hoger de waarde, hoe hoger de stroom waarmee de overbelastingsbeveiliging doorslaat.</p> <p>De waarde van 50 moet alleen in uitzonderings-gevallen worden gewijzigd!</p>
<p>Info: de overbelastingsbeveiliging schakelt de motor (niet de functie-uitgangen) uit als de toegestane totale stroom wordt overschreden of als er een kortsluiting aan de motoruitgang optreedt (de maximale vorm van een overbelasting).</p> <p>Kortstondige stoorspanningen van de motor of aangesloten belastingen kunnen ertoe leiden dat de motor wordt uitgeschakeld, hoewel de toegestane totale stroom niet is overschreden en er geen kortsluiting is aan de motoruitgang. In dit geval kan de gevoeligheid van de overbelastingsbeveiliging iets worden aangepast in CV 109.</p> <p> Controleer altijd de motorstroom en de goede werking van de motor en de tandwielkast voordat u de kortsluitgevoeligheid verlaagt..</p>			

5.12. Hulpfuncties

Naam	Nr.	Invoerwaarden (Defaultwaarden)	Verklaring en aanwijzingen
Reset	8	0 ... 255	Door het invoeren van een willekeurige waarde worden alle instellingen op de fabriekswaarden teruggezet.
Decoder blokkering	15	0 ... 255 (3)	Het wijzigen van de CV-waarden van de decoder is alleen mogelijk als de waarden in CV 15 en 16 identiek zijn.
	16	0 ... 255 (3)	
<p>Door het toekennen van specifieke waarden in CV 16 kunnen de CV's van decoders met hetzelfde adres afzonderlijk worden gewijzigd. Toepassing bijv. voor voertuigen of treinformaties met meerdere decoders met hetzelfde adres (bijv. locomotief, geluid, functiedecoders). Opmerking: Bij een reset blijft de instelling in CV 16 behouden en worden de fabrieksinstellingen niet hersteld.</p>			
Index voor hoge CV pagina's	31	0 (0)	Alleen in DCC formaat instelbaar! Functie mapping 0
	32	0 (42)	Alleen in DCC formaat instelbaar! Functie mapping 42
<p>Opmerking: Als verschillende waarden worden ingevoerd in CV 31 en/of 32, is het niet mogelijk om de functiemapping te gebruiken. De instellingen voor de functie-uitgangen en de speciale functies kunnen dan niet worden gewijzigd.</p>			

5.13. Informaties

Naam	Nr.	Invoerwaarden (Defaultwaarden)	Verklaring en aanwijzingen
Version	7	---	Alleen in DCC-format uit te lezen!
Fabrikant	8	--- (62)	Alleen in DCC-format uit te lezen!
Bruikbare bedrijfsmodi Alleen in DCC-format uit te lezen!	12	--- (53)	Definieert, in welke bedrijfsmodi de decoder werken zal. $53 = 1 + 4 + 16 + 32$ $1 = DC \mid 4 = DCC \mid 16 = AC \mid 32 = MM$
Methode voor functie toewijzing Alleen in DCC-format uit te lezen!	96	--- (2)	Legt de methode voor de functie toewijzing vast: $2 =$ Functietoewijzing via CV's 257 tot 512 in de door CV 31 = 0 en CV 32 = 42 geselecteerde bank met CV's per functie volgens RailCommunity standaard RCN227 deel 2

6. Checklist voor het oplossen van problemen en het corrigeren van fouten



Waarschuwing:

Als u een sterke warmteontwikkeling waarneemt of als de decoder begint te roken, moet u onmiddellijk de verbinding met de voedingsspanning verbreken. **Brandgevaar!**

Mogelijke oorzaken:

- Een of meer aansluitingen zijn verkeerd vastgesoldeerd. → Controleer de aansluitingen.
- Kortsluiting tussen de decoder of verbruikers aangesloten op de retourleiding voor alle functies en metalen delen van de locomotief of de rails. → Controleer de aansluitingen. Het is mogelijk dat de decoder door de kortsluiting onherstelbaar beschadigd is.

6.1. Problemen bij het programmeren van de decoder

De CV-waarden kunnen niet worden gewijzigd.

Mogelijke oorzaak:

- In CV 15 en CV 16 (decoderblokkering) zijn verschillende waarden ingevoerd. → Voer in CV 15 dezelfde waarde in als in CV 16.

6.2. Problemen in de rijlijn

Na inbouw van de decoder rijdt de loc slecht of helemaal niet.

Mogelijke oorzaak:

- De stroomafname van de loc (en daarmee de overdracht van de digitale signalen naar de decoder) is onvoldoende. → Controleer de stroomafnemers / de sleper en zorg zo nodig voor een betere stroomafname.

De locomotief stopt en de lichten die met F0 zijn geschakeld knipperen.

Oorzaak: De overbelastingsbeveiliging is geactiveerd, omdat de stroomopname hoger is dan de maximale totale stroom van de decoder of er is kortsluiting aan de motoruitgang. → Verhelp de oorzaak van de overbelasting. Controleer vooral de volgende punten:

- Stroomverbruik van de motor en de extra verbruikers. Als de stroomopname hoger is dan de toegestane stroom, is de decoder niet geschikt voor deze loc.
- Soepele loop van alle bewegende delen (bijv. wielen, stangen).
- Toestand van de borstels

Opmerking: De decoder moet eerst spanningsloos worden gemaakt voordat hij weer op rijcommando's reageert.

In de digitale modus rijdt de locomotief plotseling met hoge snelheid.

Mogelijke oorzaak:

- Stoorsignalen van de modelbaan hebben de decoder naar analoog bedrijf geschakeld. → Omdat het vaak niet mogelijk is de oorzaken van de stoorsignalen te lokaliseren, is het raadzaam de automatische analoge detectie tijdens digitaal bedrijf uit te schakelen.

Na inbouw van de decoder rijdt de loc maar in één richting.

Mogelijke oorzaak:

- De uitgangsspanning van de booster is niet symmetrisch. De decoder interpreteert de onevenwichtige railspanning als ABC-remweg. → Verlaag de ABC gevoeligheid in CV 122 (door de waarde in CV 122 te verhogen) of deactiveer de ABC remming in CV 121.

Na het programmeren van de decoder rijdt de loc slecht of helemaal niet.

Mogelijke oorzaken:

- In CV 1 staat een basisadres > 127 aan en in CV 29 staat het gebruik van extra adressen uit. In dit geval reageert de decoder niet op DCC commando's. → Voer in CV 1 een basisadres < 127 in of activeer in CV 29 het gebruik van extra adressen.
- In CV 29 staat het gebruik van extra adressen aan. In dit geval reageert de decoder niet op Motorola-commando's. → Deactiveer het gebruik van extra adressen in CV 29.
- De ingevoerde waarden voor de CV-variabelen komen niet overeen. → Voer een decoderreset uit en stel de waarden voor de motorbesturing opnieuw in. Volg de aanwijzingen in hoofdstuk 5.3.
- De lastregeling is uitgeschakeld. → Controleer de instellingen in CV 116.
- De lastregeling is slecht ingesteld. In dit geval schokt of schommelt de locomotief tijdens het rijden. → Stel de standaard waarden opnieuw in en volg de instructies in hoofdstuk 5.3 bij het opnieuw instellen van de lastregelparameters.

6.3. Problemen met de terugmelding van de decoder

De CV-waarden kunnen niet via RailCom worden uitgelezen.

Mogelijke oorzaak:

- RailCom is uitgeschakeld. → Wijzig de waarde voor CV 29 (voeg "8" toe aan de ingangswaarde).

De decoder meldt zich niet aan bij de centrale via DCC-A.

Mogelijke oorzaken:

- RailCom is uitgeschakeld. → Verander de ingangswaarde in CV 29 (voeg "8" toe aan de ingangswaarde).
- DCC-A is uitgeschakeld. → Verander de ingangswaarde voor CV 28.
- Er zijn een of meer decoders op de modelbaan die (foutief) op het DCC-A commando voor de aanmelding reageren. → Voer in dit geval de aanmelding vanaf een apart spoor uit (bijv. vanaf het programmeerspoor).

6.4. Problemen bij het schakelen van functies

Een extra apparaat / verlichting reageert niet op schakelcommando's.

Mogelijke oorzaak:

- De toewijzing van de functies aan de uitgang waarop het apparaat / de verlichting is aangesloten, is anders dan bedoeld. → Controleer de instellingen in de functiemapping.
- Het apparaat is defect of verkeerd aangesloten. → Controleer het apparaat en de aansluiting.
- De uitgang is defect (bijv. door overbelasting of kortsluiting). → Stuur de decoder ter controle / (tegen betaling) reparatie op.

Het licht gaat aan en uit bij het opschakelen van de rijstappen of het licht kan niet worden aan- of uitgeschakeld.

Mogelijke oorzaak:

- De rijstappenmode in DCC-formaat van de decoder en de digitale centrale komen niet overeen. Voorbeeld: De centrale staat in de stand 28 rijstappen, maar de decoder in de stand 14 rijstappen. → Wijzig de stand van de rijstappen op de centrale en/of op de decoder.

6.5. Problemen bij het schakelen via de schakelingang

Na het passeren van een permanente magneet in het spoor wordt geen functie geactiveerd.

Mogelijke oorzaken:

- Het reedcontact of de Hall-sensor is verkeerd aangesloten. → Controleer de aansluiting.
- De afstand tot de magneet is te groot of de magneet is te zwak. → Verander de positie van de magneet (indien mogelijk) of plaats een sterkere magneet.
- De magneet is met de verkeerde polariteit gemonteerd. → Verander de montagerichting.
- De toewijzing van de functie aan de schakelingang is verkeerd. → Controleer de gegevens in CV 105 - 108.
- De minimale inschakeltijd is te kort. → Controleer de gegevens in CV 97 - 98.

6.6. Problemen in analoog bedrijf

De loc rijdt niet in analoog bedrijf, de decoder reageert niet.

Mogelijke oorzaak:

- Analoge modus is uitgeschakeld. → Verander de waarde voor CV 29.

De decoder schakelt niet over naar analoog bedrijf (of schakelt over hoewel hij nog steeds digitaal wordt aangestuurd).

Mogelijke oorzaak:

- In CV 11 is de waarde voor de Packet Time-Out te hoog of te laag ingesteld. → Verander de waarde en controleer de instelling tijdens bedrijf.

6.7. Technische hotline

Als u vragen heeft over het gebruik van de decoder, zal onze technische hotline u helpen (telefoonnummer en e-mailadres op de laatste pagina).

6.8. Reparaties

U kunt ons een defecte decoder ter inspectie/reparatie toesturen (adres op de laatste pagina). Gelieve uw retourzending niet collectief naar ons op te sturen. In geval van een garantieclaim vergoeden wij u de reguliere verzendkosten.

Voeg het volgende bij uw zending

- het aankoopbewijs als bewijs van een garantieclaim
- een korte beschrijving van het defect
- het adres waarnaar we het product of de producten moeten terugsturen
- uw e-mailadres en/of een telefoonnummer waarop wij u kunnen bereiken in geval van vragen.

Kosten

Aan de inspectie van geretourneerde producten zijn voor u geen kosten verbonden. In geval van een garantie- of waarborggeval zijn de reparatie en terugzending voor u eveneens gratis.

Als er geen sprake is van een garantiegeval, brengen wij u de kosten van de reparatie en de kosten van de retourzending in rekening. Voor de reparatie rekenen wij maximaal 50% van de nieuwprijs volgens onze geldende prijslijst.

Uitvoeren van de reparatie(s)

Door het opsturen van het/de product(en) geeft u ons de opdracht tot inspectie en reparatie. Wij behouden ons het recht voor de reparatie te weigeren indien deze technisch onmogelijk of oneconomisch is. In geval van een garantie- of waarborgclaim krijgt u dan gratis een vervanging.

Kostenramingen

Reparaties waarvoor wij minder dan € 25,00 per stuk plus verzendkosten in rekening brengen, worden zonder verder overleg met u uitgevoerd. Zijn de reparatiekosten hoger, dan nemen wij contact met u op en voeren wij de reparatie pas uit nadat u de reparatieopdracht heeft bevestigd.

7. Technische gegevens

Digitale protocollen

Gegevensformaten	Motorola II DCC (volgens NMRA en RCN-standaard)
Formaten voor de automatische registratie van voertuigdecoders	DCC-A volgens RCN-218 (kan worden uitgeschakeld)
Feedback formaat	RailCom volgens RCN-217 (kan worden uitgeschakeld)

Schnittstellen, Aus- und Eingänge

Decoderinterface (afhankelijk van decodertype en -versie)	Artikelnr. 41-04430: geen Artikel nr. 41-04431: geen / aansluitkabel Artikel nr. 41-04432: 8-polig volgens NEM 652 Artikel nr. 41-04433: PluX22 volgens RCN-122
SUSI-interface (alle LD-G-43 versies)	Versie classic SUSI volgens RCN-600
Aantal schakelingen	2
Aantal schakeluitgangen	8
Aansluiting voor back-up condensator of buffercircuit	1
Aansluiting voor stuurleiding van buffercircuit	1 volgens RCN-530 (schakelt naar aarde)


Elektrische kenmerken

Voeding	12-24 volt digitale spanning of analoge aandrijftransformator (gelijk- of wisselspanning)
Stroomverbruik (zonder aangesloten belastingen)	maximaal 30 mA
Maximale totale stroom	1.500 mA
Maximale motorstroom	1.000 mA
Maximale stroom per uitgang	300 mA

Bescherming

Beschermingsklasse	IP 00 Betekenis: Beschermd tegen vaste vreemde voorwerpen met een diameter $\geq 12,5$ mm en toegankelijk met een vinger. Geen bescherming tegen water.
Beveiliging tegen overbelasting	Automatische uitschakeling als de toegestane totale stroom wordt overschreden of als er kortsluiting optreedt aan de motoruitgang. ("Kortsluituitschakeling")

Milieu

	Voor gebruik binnenshuis
Omgevingstemperatuur tijdens bedrijf	0 ~ + 60 °C
Toelaatbare relatieve vochtigheid tijdens bedrijf	10 ~ 85% (niet-condenserend)
Omgevingstemperatuur tijdens opslag	- 10 ~ + 80 °C
Toelaatbare relatieve vochtigheid tijdens opslag	10 ~ 85% (niet-condenserend)

Andere functies

Afmetingen (printplaat, zonder PluX22-connector)	ca. 25 x 16 x 5,5 mm
Gewichten	Artikelnr. 41-04430 (zonder kabel): ca. 2,0 g Artikelnr. 41-04431 (met gesoldeerde kabels): ca. 4,0 g Artikelnr. 41-04432 (met NEM 652 connector): ca. 3,5 g Artikelnr. 41-04433 (met PluX22-stekker): ca. 2,5 g

8. Garantie, EU-conformiteit & WEEE

8.1. Garantieverklaring

Op dit product wordt twee jaar garantie gegeven vanaf de datum van aankoop aan de eerste koper, met een maximum van drie jaar na de productie van het product. De eerste koper is de gebruiker die als eerste het product bij ons gekocht heeft, bij een winkelier of een ander, juridisch gezien, persoon, die het product in het kader van zijn zelfstandige beroep doorverkoopt of inbouwt. De garantie bestaat naast de wettelijke garantiebepalingen, uit de afspraken die de gebruiker met de verkoper is overeengekomen.

De garantie omvat een gratis reparatie van gebreken, die aantoonbaar terug te voeren zijn op materiaal of fabricage onzerzijds. Bij bouwsets aanvaarden wij de verantwoordelijkheid voor de volledigheid en staat van de componenten, evenals de karakteristieke functies van de onderdelen in ongebouwde toestand. Wij garanderen de naleving van de technische gegevens wanneer de schakeling volgens de handleiding is samengesteld en zoals is voorgeschreven in gebruik werd genomen.

Wij behouden het recht van reparatie, verbeteringen, reserve leveringen of teruggave van de koopprijs. Verdergaande aanspraken zijn uitgesloten. Vorderingen tot vergoeding van gevolgschade of productaansprakelijkheid worden alleen naar wettelijke voorschriften erkent.

Voor waarde voor de aansprakelijkheid op garantie is de naleving van de handleiding. Aanspraken op garantie vervallen ook in de navolgende gevallen:

- bij eigenmachtige verandering van de schakeling,
- bij reparatiepogingen aan de kant-en-klare module of het gereed toestel,
- bij schade door derden,
- bij foutief bedienen of schade door een verkeerde behandeling of misbruik.

8.2. EG-verklaring van overeenstemming



Dit product voldoet aan de eisen van de volgende EU-richtlijnen en is daarom voorzien van de CE-markering.

2001/95/EU-richtlijn inzake productveiligheid

2015/863/EU betreffende beperking van het gebruik van bepaalde gevaarlijke stoffen in elektrische en elektronische apparatuur (RoHS)

2014/30/EU inzake elektromagnetische compatibiliteit (EMC-richtlijn). Onderliggende normen: DIN-EN 55014-1 en 55014-2: Elektromagnetische compatibiliteit - Eisen voor huishoudelijke apparaten, elektrisch gereedschap en soortgelijke elektrische uitrusting. Deel 1: Uitgestraalde interferentie, deel 2: Immuniteit voor interferentie

Neem de volgende maatregelen om de elektromagnetische compatibiliteit tijdens het gebruik te handhaven:

Sluit de voeding alleen aan op een correct geïnstalleerd en gezekeerd stopcontact.

Breng geen wijzigingen aan in de originele onderdelen en volg de instructies, aansluitings- en montageschema's in deze handleiding nauwkeurig op.

Gebruik voor reparatiewerkzaamheden alleen originele reserveonderdelen.

8.3. Verklaringen betreffende de AEEA-richtlijn

Dit product is onderworpen aan de eisen van de EU-richtlijn 2012/19/EG betreffende afgedankte elektrische en elektronische apparatuur (AEEA), d.w.z. dat de fabrikant, distributeur of verkoper van het product moet bijdragen aan de juiste verwijdering en verwerking van afgedankte apparatuur in overeenstemming met de EU- en nationale wetgeving. Deze verplichting omvat

- registratie bij de registrerende instanties ("registers") in het land waar AEEA wordt gedistribueerd of verkocht
- de regelmatige rapportering over de hoeveelheid verkochte EEA
- de organisatie of financiering van de inzameling, verwerking, recycling en nuttige toepassing van de producten
- voor distributeurs, het opzetten van een terugnamedienst waar klanten AEEA gratis kunnen inleveren
- voor producenten, naleving van de richtlijn betreffende beperking van het gebruik van bepaalde gevaarlijke stoffen in elektrische en elektronische apparatuur (RoHS).



Het symbool van de "doorkruiste vuilnisbak op wieltjes" betekent dat u wettelijk verplicht bent de gemarkeerde apparatuur aan het einde van de levensduur te recyclen. De apparaten mogen niet bij het (ongesorteerd) huisvuil of bij het verpakkingsafval worden gedaan. Lever de apparaten in bij speciale inzamel- en inleverpunten, bijv. bij recyclingcentra of bij handelaars die een overeenkomstige terugnameservice aanbieden.

Meer informatie en tips:
<http://www.tams-online.de>

Garantie en service:
tams elektronik GmbH

Fuhrberger Str. 4
30625 Hannover / DUITSLAND

Telefoon: +49 (0)511 / 55 60 60

Fax: +49 (0)511 / 55 61 61

E-mail: support@tams-online.de

