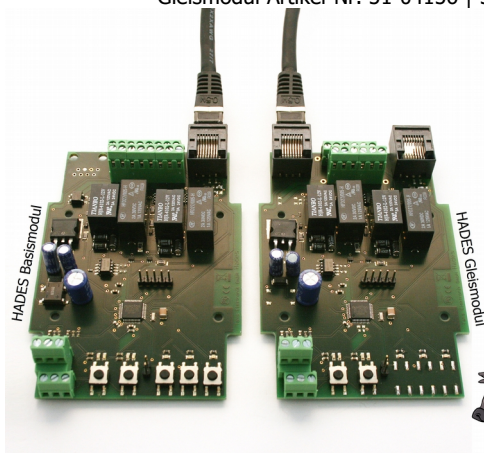


Anleitung

HADES

Basismodul Artikel-Nr. 51-04116 | 51- 04117-01

Gleismodul Artikel-Nr. 51-04156 | 51- 04157-01



Schattenbahnhofsteuerung
für analoge und digitale Modelleisenbahnen

tams elektronik



Inhaltsverzeichnis

1. Einstieg.....	3
2. Sicherheitshinweise.....	6
3. Funktion.....	8
3.1. Einsatzmöglichkeiten.....	8
3.2. Komponenten.....	8
3.3. Konzeption eines Schattenbahnhofs mit HADES.....	9
3.4. Betriebsarten.....	11
3.5. Ablauf.....	12
3.6. Bedienelemente und Anzeigen.....	16
3.7. Störungen und Störungsmeldungen.....	17
3.8. Stromversorgung.....	17
4. Technische Daten.....	18
5. Den Schattenbahnhof einrichten.....	20
6. Anschlüsse.....	22
6.1. Das Basismodul anschließen.....	23
6.2. Anschluss eines externen Schalters.....	25
6.3. Ein Gleismodul anschließen.....	26
6.4. Basis- und Gleismodule miteinander verbinden.....	29
6.5. Externe Taster und LEDs anschließen.....	30
6.6. Einen Halteabschnitt einrichten.....	32
7. Betrieb.....	35
7.1. Bedienung und Anzeigen.....	35
7.2. Störungen und Störungsmeldungen.....	37
7.3. Einstellen der Ausfahrzeit.....	39
8. Checkliste zur Fehlersuche.....	41
9. Garantieerklärung.....	45
10. EG-Konformitätserklärung.....	46
11. Erklärungen zur WEEE-Richtlinie.....	46

© 08/2016 Tams Elektronik GmbH

Alle Rechte, insbesondere das Recht der Vervielfältigung und Verbreitung sowie der Übersetzung vorbehalten. Vervielfältigungen und Reproduktionen in jeglicher Form bedürfen der schriftlichen Genehmigung durch die Tams Elektronik GmbH. Technische Änderungen vorbehalten.

1. Einstieg

Wie Ihnen diese Anleitung weiterhilft

Die Anleitung hilft Ihnen schrittweise beim Einbau und Einsatz des Moduls / der Module. Bevor Sie das Modul / die Module in Betrieb nehmen, lesen Sie diese Anleitung vollständig durch, besonders die Sicherheitshinweise und den Abschnitt über die Fehlermöglichkeiten und deren Beseitigung. Sie wissen dann, was Sie beachten müssen und vermeiden dadurch Fehler, die manchmal nur mit viel Aufwand wieder zu beheben sind.

Bewahren Sie die Anleitung sorgfältig auf, damit Sie später bei eventuellen Störungen die Funktionsfähigkeit wieder herstellen können. Sollten Sie das Modul / die Module an eine andere Person weitergeben, so geben Sie auch die Anleitung mit.

Bestimmungsgemäßer Gebrauch

Die Schattenbahnhofsteuerung HADES ist für den Einsatz in Modellbahnanlagen entsprechend den Bestimmungen dieser Anleitung vorgesehen. Jeder andere Gebrauch ist nicht bestimmungsgemäß und führt zum Verlust des Garantieanspruchs.

Die Schattenbahnhofsteuerung ist nicht dafür bestimmt, von Kindern unter 14 Jahren zusammen- und / oder eingebaut zu werden.

Zum bestimmungsgemäßen Gebrauch gehört auch das Lesen, Verstehen und Befolgen dieser Anleitung.

Packungsinhalt überprüfen

Kontrollieren Sie nach dem Auspacken den Lieferumfang:

Version	Ausführung	Enthaltenes Zubehör
Basismodul	Fertig-Baustein oder Fertig-Baustein im Gehäuse (Fertig-Gerät)	1 Jumper (Kurzschluss-Stecker) 1 CD (mit Anleitung und weiteren Informationen)
Gleismodul	Fertig-Baustein oder Fertig-Baustein im Gehäuse (Fertig-Gerät)	1 Jumper (Kurzschluss-Stecker) 1 Patchkabel (RJ 45) 1 CD (mit Anleitung und weiteren Informationen)

Benötigte Materialien

Zum Anschluss des Bausteins benötigen Sie Leitungslitze. Empfohlene Querschnitte:

- Spannungsversorgung, Gleise und Weichen: $> 0,25 \text{ mm}^2$
- Taster, Schalter, LEDs: $> 0,04 \text{ mm}^2$

Sie können die Ausfahrt der Züge aus den Gleisen manuell über zusätzliche externe Taster auslösen und sich den Belegzustand der Gleise an zusätzlichen, externen LEDs anzeigen lassen. Sie benötigen dann pro Abstellgleis

- einen Taster 1 x Schließer (z.B. Art.-Nr. 84-5151x)
- je eine rote und grüne LED und pro LED einen Vorwiderstand (mind. 120 Ohm)

Wenn Sie einen Halteabschnitt an der Einfahrt zum Schattenbahnhof einrichten wollen, benötigen Sie

- ein bistabiles Relais 12 V (z.B. Art.-Nr. 84-61111) oder
- eine Relaisplatine RL-2 (Art.-Nr. 72-00055 als Bausatz bzw. 72-00056 als Fertig-Baustein) und
- ggf. ein Einfahrsignal ohne Zugbeeinflussung.

Alternativ zur Verwendung eines Relais können Sie ein Einfahrsignal mit Zugbeeinflussung direkt anschließen.

Wenn Sie keine Weichen mit Doppelspulantrieben als Einfahrweichen einsetzen, benötigen Sie Zusatzschaltungen, die das Schalten der Weichen mittels Schaltimpulsen ermöglichen:

- für motorische Weichen: Adapter AMW-1 (Art.-Nr. 72-00076)
- für Weichen mit Servoantrieb: Servoansteuerungen SAS-2 (Art.-Nr. 55-01025 als Bausatz bzw. 55-01026 als Fertig-Baustein) oder SAS-3 (Art.-Nr. 55-01035 als Bausatz bzw. 55-01036 als Fertig-Baustein)

2. Sicherheitshinweise



Beachten Sie:

Die Module enthalten integrierte Schaltkreise (ICs). Diese sind empfindlich gegen elektrostatische Aufladung. Berühren Sie daher diese Bauteile nicht, bevor Sie sich "entladen" haben. Dazu reicht z.B. ein Griff an einen Heizkörper.

Mechanische Gefährdung

Abgeknipste Litzen und Drähte können scharfe Spitzen haben. Dies kann bei unachtsamem Zugreifen zu Hautverletzungen führen. Achten Sie daher beim Zugreifen auf scharfe Spitzen.

Sichtbare Beschädigungen an Bauteilen können zu unkalkulierbaren Gefährdungen führen. Bauen Sie beschädigte Bauteile nicht ein, sondern entsorgen Sie sie fachgerecht und ersetzen Sie sie durch neue.

Elektrische Gefährdung

- Berühren unter Spannung stehender Teile,
 - Berühren leitfähiger Teile, die im Fehlerfall unter Spannung stehen,
 - Kurzschlüsse und Anschluss an nicht zulässige Spannung,
 - unzulässig hohe Luftfeuchtigkeit und Bildung von Kondenswasser
- können zu gefährlichen Körperströmen und damit zu Verletzungen führen. Beugen Sie dieser Gefahr vor, indem Sie die folgenden Maßnahmen durchführen:
- Führen Sie Verdrahtungsarbeiten nur in spannungslosem Zustand durch.
 - Führen Sie die Einbauarbeiten nur in geschlossenen, sauberen und trockenen Räumen durch. Vermeiden Sie in Ihrer Arbeitsumgebung Feuchtigkeit, Nässe und Spritzwasser.

- Versorgen Sie das Gerät nur mit Kleinspannung gemäß Angabe in den technischen Daten. Verwenden Sie dafür ausschließlich geprüfte und zugelassene Transformatoren.
- Stecken Sie die Netzstecker von Transformatoren nur in fachgerecht installierte und abgesicherte Schukosteckdosen.
- Achten Sie beim Herstellen elektrischer Verbindungen auf ausreichenden Leitungsquerschnitt.
- Nach der Bildung von Kondenswasser warten Sie vor den Arbeiten bis zu 2 Stunden Akklimatisierungszeit ab.
- Verwenden Sie bei Reparaturarbeiten ausschließlich Original-Ersatzteile.

Sonstige Gefährdungen

Kinder können aus Unachtsamkeit oder mangelndem Verantwortungsbewusstsein alle zuvor beschriebenen Gefährdungen verursachen. Um Gefahr für Leib und Leben zu vermeiden, dürfen Kinder unter 14 Jahren Bausätze nicht zusammenbauen und fertige Geräte nicht einbauen.



Beachten Sie:

Kleinkinder können die zum Teil sehr kleinen Bauteile mit spitzen Drahtenden verschlucken. Lebensgefahr! Lassen Sie die Bauteile deshalb nicht in die Hände von Kleinkindern gelangen.

In Schulen, Ausbildungseinrichtungen, Hobby- und Selbsthilfwerkstätten ist der Zusammenbau, der Einbau und das Betreiben von Baugruppen durch geschultes Personal verantwortlich zu überwachen.

In gewerblichen Einrichtungen sind die Unfallverhütungsvorschriften des Verbandes der gewerblichen Berufsgenossenschaften für elektrische Anlagen und Betriebsmittel zu beachten.

3. Funktion

HADES überwacht und steuert die Abläufe in einem Schattenbahnhof mit

- 2 bis 32 Abstellgleisen und
- einem Durchfahrungs- oder einem Halteabschnitt an der Einfahrt zum Schattenbahnhof.

3.1. Einsatzmöglichkeiten

HADES funktioniert unabhängig von der übrigen Anlagensteuerung und kann daher sowohl in analogen Gleich- oder Wechselstromanlagen als auch in allen digitalen Anlagen eingesetzt werden.

HADES ist prinzipiell für alle Nenngrößen geeignet. Der maximale Schaltstrom der Relais, die die Gleisspannung für die Abstellgleise umschalten, beträgt 3 A. Daher darf der maximale Strom eines Zuges in einem Abstellgleis 3 A nicht überschreiten.

HADES hat einen Anschluss für einen externen Schalter, der gegen Masse schaltet. Solange dieser Schalter geschlossen ist, kann keine Zugausfahrt aus einem der Abstellgleise ausgelöst werden. Damit ist es z.B. möglich, den von HADES gesteuerten Schattenbahnhof in eine Blockstellensteuerung zu integrieren.

3.2. Komponenten

HADES ist modular aufgebaut und besteht aus

- einem Basismodul zur Überwachung von 2 Abstellgleisen sowie einem Durchfahrungs- oder einem Halteabschnitt an der Einfahrt zum Schattenbahnhof
- zusätzlich bis zu 15 Gleismodulen für jeweils zwei weitere Abstellgleise. Das letzte Gleismodul kann so konfiguriert werden, dass es nur ein Abstellgleis überwacht und steuert.

Basis- und Gleismodule werden über Patchkabel miteinander verbunden.

3.3. Konzeption eines Schattenbahnhofs mit HADES

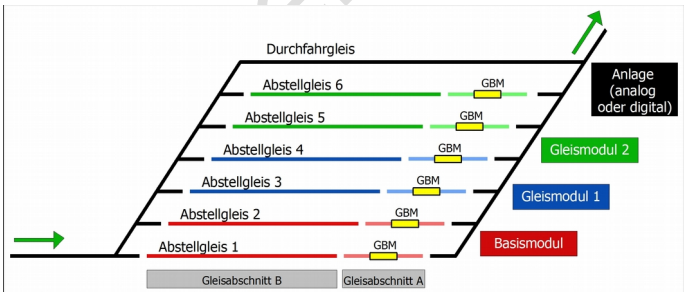
Anzahl der Abstellgleise

Die Zahl der Abstellgleise im Schattenbahnhof beträgt mindestens 2 und maximal 32. Eine ungerade Anzahl von Gleisen im Schattenbahnhof ist möglich. Dazu wird beim letzten Gleismodul eine Steckbrücke (ein Jumper) aufgesteckt und dieses Gleismodul damit für die Überwachung eines Abstellgleises konfiguriert.

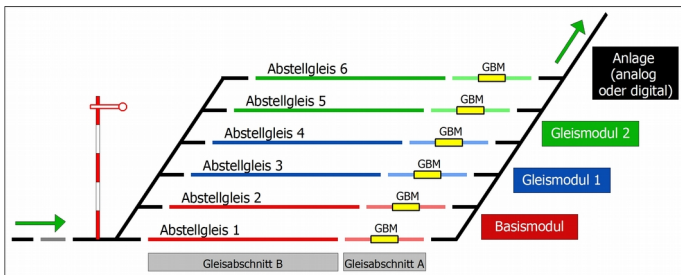
Sicherheit

Um bei Belegung aller Abstellgleise im Schattenbahnhof Unfälle durch weitere einfahrende Züge zu verhindern, wird entweder

- ein Durchfahrgleis angeordnet, über das einfahrende Züge unmittelbar wieder ausfahren oder
- an der Einfahrt zum Schattenbahnhof ein Halteabschnitt angeordnet, in dem Züge warten, bis ein Abstellgleis frei wird. Das Einfahrtsignal für den Schattenbahnhof kann zusammen mit dem Halteabschnitt angesteuert werden.



Schattenbahnhof mit 6 Abstellgleisen und einem Durchfahrgleis



Schattenbahnhof mit 6 Abstellgleisen und einem Halteabschnitt an der Einfahrt

Gleisabschnitte

Die Abstellgleise werden elektrisch von der übrigen Anlage getrennt. Die Funktionsweise von HADES entspricht der von Schaltern zum Ein- und Ausschalten der Gleisspannung für die Abstellgleise. Solange ein Abstellgleis nicht von HADES stromlos geschaltet ist, reagiert der Zug auf die Schalt- und Fahrbefehle der (analogen oder digitalen) Anlagensteuerung.

Alle Abstellgleise werden jeweils in zwei Abschnitte (A und B) unterteilt. Die Abschnitte müssen folgende Mindestlängen haben:

- Abschnitt A: mindestens so lang wie die längste Lok
- Abschnitt B: mindestens so lang wie der längste Zug incl. Loks

Da es nicht möglich ist, einen einfahrenden Zug auf ein bestimmtes Abstellgleis zu leiten, müssen alle Abstellgleise diese Mindestlängen haben.

Ein- und Ausfahrweichen

HADES stellt die Weichen an der Einfahrt zu den Abstellgleisen nach dem Funktionsprinzip von Tastern. Als Einfahrweichen können Weichen mit Doppelspulantrieb direkt angeschlossen werden. Für die Ansteuerung motorischer Weichen oder von Weichen mit Servoantrieb sind zusätzliche Steuerungen erforderlich.

Die Ausfahrweichen werden bei der Ausfahrt eines Zuges aus dem Schattenbahnhof aufgeschnitten. Die Weichen müssen daher so aufgebaut sein, dass sie das Aufschnneiden nicht blockieren.

3.4. Betriebsarten

Mit Hilfe von Tastern, die auf dem Basismodul angeordnet sind, können folgende Betriebsarten ausgewählt werden:

- First-in-First-out: Von einem einfahrenden Zug wird die Ausfahrt des Zuges ausgelöst, der am längsten im Schattenbahnhof steht. Die Reihenfolge der eingefahrenen Züge bleibt folglich erhalten.
- Zufallssteuerung: Von einem einfahrenden Zug wird die Ausfahrt eines beliebigen Zuges ausgelöst.
- Manueller Betrieb: Durch Betätigen eines Tasters wird die Ausfahrt des Zuges aus dem zugeordneten Abstellgleis ausgelöst.

Auch wenn eine der beiden Automatikbetriebsarten "First-in-First-out" oder "Zufallssteuerung" eingestellt ist, ist es möglich, die Ausfahrt eines Zuges aus einem bestimmten Gleis manuell auszulösen.

Die jeweils eingestellte Betriebsart wird gespeichert und beim nächsten Einschalten der Anlage wieder eingestellt.

3.5. Ablauf

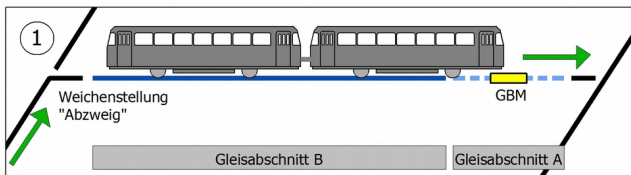
Nach dem Einschalten bzw. nach einem Neustart überprüft HADES zunächst

- die Anzahl der angeschlossenen Gleismodule
- ob das letzte Gleismodul ein oder zwei Abstellgleise überwacht und steuert
- ob Abstellgleise belegt oder frei sind.

Sollten im ausgeschalteten Zustand manuell Fahrzeuge aus einem Abstellgleis entfernt oder dort abgestellt worden sein, stellt HADES die Einfahrweichen entsprechend dem aktuellen Belegzustand.

Phase 1

Bei allen freien Abstellgleisen ist die Einfahrweiche auf "Abzweig" (in das Abstellgleis) gestellt. Ein einfahrender Zug fährt daher in das (in Fahrtrichtung gesehen) erste freie Abstellgleis. Bei allen freien Abstellgleisen ist Abschnitt A stromlos geschaltet, Abschnitt B wird mit Strom versorgt.

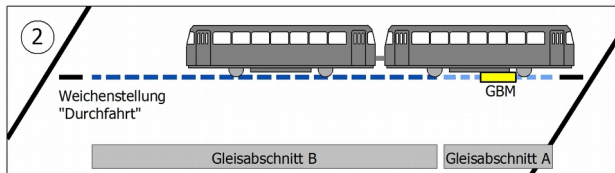


Phase 2

Sobald der integrierte Gleisbesetzmelder einen Stromverbraucher (Lok, beleuchteten Wagen) im Abschnitt A erkennt, wird Abschnitt B des Abstellgleises ebenfalls stromlos geschaltet. Der Zug hält an, alle Verbraucher (z.B. Beleuchtungen) werden ausgeschaltet. Bei der Einfahrt des Zuges in das Abstellgleis spielt es keine Rolle, ob die Lok den Zug zieht oder schiebt. Wesentlich für das Funktionieren der

Steuerung ist lediglich, dass sich an dem Ende, das in Abschnitt A einfährt, ein Stromverbraucher befindet (z.B. eine Beleuchtung).

Gleichzeitig mit dem Abschalten des Stroms im Abstellgleis wird die Einfahrweiche auf "Durchfahrt" gestellt. Nachfolgende Züge können dann nicht mehr in dieses Gleis einfahren.

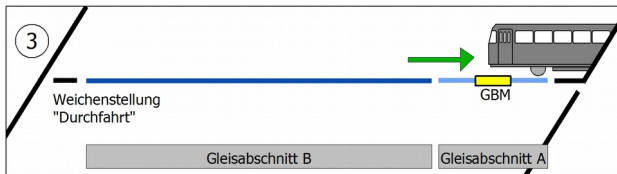


Phase 3

Die Ausfahrt eines Zuges aus einem Abstellgleis wird ausgelöst, sobald

- ein weiterer Zug in den Schattenbahnhof einfährt (bei eingestellten Automatikbetriebsarten "Zufallssteuerung" bzw. "First-in-First-out")
- oder der Taster, der dem Abstellgleis zugeordnet ist, gedrückt wird (in allen Betriebsarten).

Dann wird der Strom in den beiden Gleisabschnitten (A und B) eingeschaltet. Bei der Ausfahrt schneidet der Zug die Ausfahrweiche auf.



Die Ausfahrt eines Zuges wird blockiert, wenn

- ein externer Schalter angeschlossen und der Schaltkontakt geschlossen ist

- gerade ein Zug aus einem anderen Gleis ausgefahren ist (und die eingestellte Ausfahrzeit* noch nicht abgelaufen ist)
- wenn HADES den Betrieb im Schattenbahnhof nach einer Störung unterbrochen hat

Phase 4

Nachdem der integrierte Gleisbesetzmelder nach Ablauf der Ausfahrzeit* keinen Verbraucher mehr im Gleis erkennt, wird Abschnitt A wieder stromlos geschaltet und die Einfahrweiche auf "Abzweig" (in das Abstellgleis) gestellt.

Sollte ein (Steuer-) Wagen mit eigenem Stromabnehmer bei der Ausfahrt des Zuges abreißen, bleibt die Gleisbesetzung nach Ablauf der Ausfahrzeit* erhalten. HADES erkennt die Störung und friert den Betrieb im Schattenbahnhof ein.

Tipp: In 2-Leiter-Anlagen werden Wagen, die keine eigene Stromaufnahme haben, erkannt, wenn die Achsen mit Widerstandslack bestrichen werden oder zwischen die beiden stromaufnehmenden Räder ein Widerstand (ca. 10 kOhm) gelötet wird.

***Ausfahrzeit**

Die Ausfahrzeit definiert die Zeitspanne, die nach dem Auslösen der Ausfahrt eines Zuges aus einem Abstellgleis vergeht, bevor

- die Ausfahrt des nächsten Zuges möglich ist
- HADES eine Gleisbelegtmeldung aus dem betreffende Gleis als "Störung" definiert (weil wahrscheinlich ein stromverbrauchender Wagen abgerissen ist)
- die Einfahrweiche auf "Abzweig" in das Gleis gestellt wird
- Gleisabschnitt A stromlos geschaltet wird

Die Ausfahrzeit kann (in 1 Sekunden-Schritten) auf eine Zeit zwischen 2 und 20 Sekunden eingestellt werden. Bei Auslieferung beträgt die Ausfahrzeit 5 Sekunden. Die Änderung ist jederzeit während des laufenden Betriebs möglich.

3.6. Bedienelemente und Anzeigen

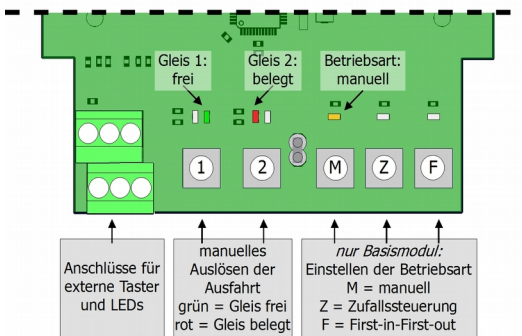
Auswahl der Betriebsart

Die Betriebsart (manueller Betrieb, Zufallssteuerung oder First-in-First-out) wird an Tastern auf dem Basismodul ausgewählt. Eine LED zeigt ab, welche Betriebsart eingestellt ist.

Manuelles Auslösen der Zugausfahrt

Auf jedem (Basis- oder Gleis-) Modul sind zwei Taster angeordnet, mit denen die Ausfahrt eines Zuges aus den beiden Abstellgleisen manuell ausgelöst werden kann. Rote und grüne LEDs zeigen an, ob die beiden Gleise, die von dem Modul überwacht werden, belegt oder frei sind.

Zusätzlich zu den Ausfahrt-Tastern und Besetztanzeige-LEDs auf den Modulen können externe Taster und LEDs angeschlossen werden. Diese Taster und LEDs können z.B. in ein Gleisbildstellpult eingebaut werden.



Bedien- und Anzeigeelemente

3.7. Störungen und Störungsmeldungen

HADES erkennt Störungen, die zu Unfällen im Schattenbahnhof führen können:

- Ausfall der Gleisspannung (z.B. nach einem Kurzschluss auf der Anlage)
- Verbleib eines Wagens (mit Stromaufnahme) im Abstellgleis
- Ausfall eines Gleismoduls

HADES stellt den Betrieb ein, sobald er eine Störung erkennt. Die Störungen werden an den Betriebsanzeige-LEDs auf dem Basismodul bzw. an den Belegtanzeige-LEDs auf den Modulen angezeigt.

Bei einem Ausfall der Gleisspannung werden alle Zustände (Gleisbelegtmeldungen, Weichenstellungen) "eingefroren", so dass der Betrieb sofort mit den bisherigen Einstellungen weitergehen kann, sobald die Gleisspannung wieder anliegt. Liegt eine andere Ursache für die Störung vor, ist nach der Beseitigung der Störungsursache ein Neustart notwendig.

3.8. Stromversorgung

HADES muss über einen Trafo versorgt werden, der **nicht** als (analoger) Fahrtrafo oder zur Versorgung des Digitalsystems eingesetzt wird. Wird HADES über einen Trafo versorgt, der auch als Fahrtrafo oder zur Versorgung des Digitalsystems verwendet wird, können in der Schaltung Kurzschlüsse auftreten, die zu irreparable Schäden führen.

Hinweis: Analoge Fahrtrafos, die neben einem Anschluss für die Gleise einen zusätzlichen Anschluss für weitere Verbraucher ("Licht") haben, sind für die gleichzeitige Versorgung der Gleise und der Schaltung **nicht** geeignet, da sie intern nur einen Trafo enthalten. Hinweis: Es ist möglich, zur Versorgung der Schattenbahnhofsteuerung einen Trafo zu verwenden, der andere Stromverbraucher als die Gleise versorgt (z.B. Beleuchtungen).

4. Technische Daten



Beachten Sie:

Die Module dürfen **nicht** über einen Trafo versorgt werden, der auch als Fahrtrafo oder zur Versorgung des Digitalsystems verwendet wird! Weitere Informationen s. Abschnitt 3.8. "Stromversorgung".

Versorgungsspannung für die Module	12 - 18 Volt Gleich- oder Wechselspannung Hinweis: HADES stellt den Strom für das Schalten der Einfahrweichen bereit. Die Spannungsversorgung sollte daher auf die Nenngröße und den Weichentyp abgestimmt werden.
Versorgung der Gleise im Schattenbahnhof	über den analogen Fahrtrafo oder die digitale Gleisspannung
Stromaufnahme der Schaltung	ca. 60 mA (ohne Schalten der Weichen)
Max. Ausgangsstrom	3.000 mA pro Abstellgleis
Zusätzliche Ausgänge	2 für externe Belegtanzeige-LEDs Versorgungsspannung: 5 V konstant
Zusätzliche Eingänge	2 für externe Ausfahr-Taster 1 für externen Schalter
Ausfahrzeit	2 bis 20 Sekunden (einstellbar in 1 Sekunden-Schritten) Wert bei Auslieferung: 5 Sekunden
Schutzart	IP 00
Umgebungstemperatur im Betrieb	0 ... +60 °C

Umgebungstemperatur bei Lagerung	-10 ... +80 °C
Zulässige relative Luftfeuchtigkeit	max. 85 %
Abmessungen der Platine	ca. 74 x 105 mm
Abmessungen einschl. Gehäuse	ca. 100 x 112 x 35 mm
Gewicht der bestückten Platine	ca. 65 g
Gewicht einschl. Gehäuse	ca. 110 g

5. Den Schattenbahnhof einrichten

Anzahl der Abstellgleise:

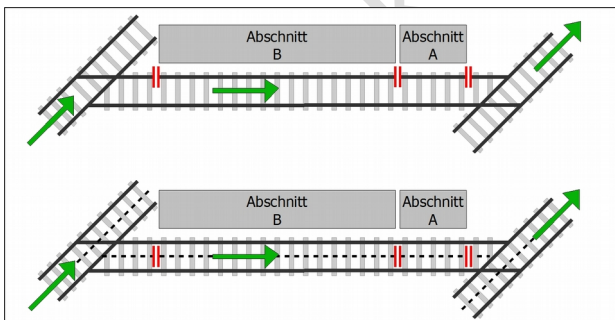
Die Zahl der Abstellgleise im Schattenbahnhof kann zwischen 2 und 32 liegen. Das Basismodul und die Gleismodule können jeweils 2 Abstellgleise überwachen und steuern. Wenn Sie eine ungerade Anzahl von Abstellgleisen benötigen, können Sie das letzte Gleismodul so konfigurieren, dass es nur einen Gleisabschnitt überwacht und steuert.

Abstellgleise

Alle Abstellgleise müssen folgende Mindestlänge haben:

Länge der längsten Lok bzw. des längsten (Steuer-) Wagens
(Abschnitt A)

+ Länge des längsten Zuges (Abschnitt B)



Die Abstellgleise müssen jeweils an folgende Punkten elektrisch getrennt werden:

- direkt hinter der Einfahrweiche (in Fahrtrichtung gesehen)
- direkt vor der Ausfahrweiche (in Fahrtrichtung gesehen)
- zwischen den Abschnitten A und B des Abstellgleises

Trennen Sie dazu jeweils

- bei 3-Leiteranlagen: den Mittelleiter
- bei 2-Leiteranlagen: die in Fahrtrichtung gesehen **linke** Schiene.

Weichen

Als Einfahrweichen können Sie verwenden:

- Weichen mit Doppelspulantrieb: ohne zusätzliche Komponenten
- motorische Weichen: in Kombination mit einem Adapter AMW-1
- Weichen mit Servoantrieb: in Kombination mit zusätzlichen Steuerungen zur Ansteuerung der Servos (z.B. Servoansteuerungen SAS-2 und SAS-3).

Die Ausfahrweichen müssen so aufgebaut sein, dass sie ein Aufschneiden durch ausfahrende Züge ermöglichen.

Durchfahrgleis oder Halteabschnitt

Um Unfälle bei voller Belegung aller Abstellgleise zu verhindern, können Sie zwischen zwei Sicherheitsmaßnahmen wählen:

- Durchfahrgleis: Dieses muss so angeordnet werden, dass ein einfahrender Zug zunächst die Einfahrweichen zu allen Abstellgleisen passiert und dann direkt wieder aus dem Schattenbahnhof ausfährt.
- Halteabschnitt an der Einfahrt zum Schattenbahnhof: Dieser wird stromlos geschaltet, wenn alle Abstellgleise belegt sind. Wenn Sie an dieser Stelle ein Haltesignal vorsehen wollen, können Sie dieses zusammen mit dem Halteabschnitt schalten.

6. Anschlüsse

Das Basismodul und die Gleismodule sind mit Anreihklemmen bestückt, in die Sie die Anschlusskabel einstecken und festschrauben.

Empfohlene Querschnitte der Anschlusskabel:

- Spannungsversorgung, Gleise und Weichen: $\geq 0,25 \text{ mm}^2$
- Taster, LED: $\geq 0,04 \text{ mm}^2$

Weichen anschließen

Testen Sie nach dem Anschluss der Weichen, ob sie voll funktionsfähig sind und "richtig" geschaltet werden, d.h.

- bei belegtem Gleis auf "Durchfahrt" (in Richtung Durchfahr Gleis)
- bei freiem Gleis auf "Abzweig" (in Richtung Abstellgleis).

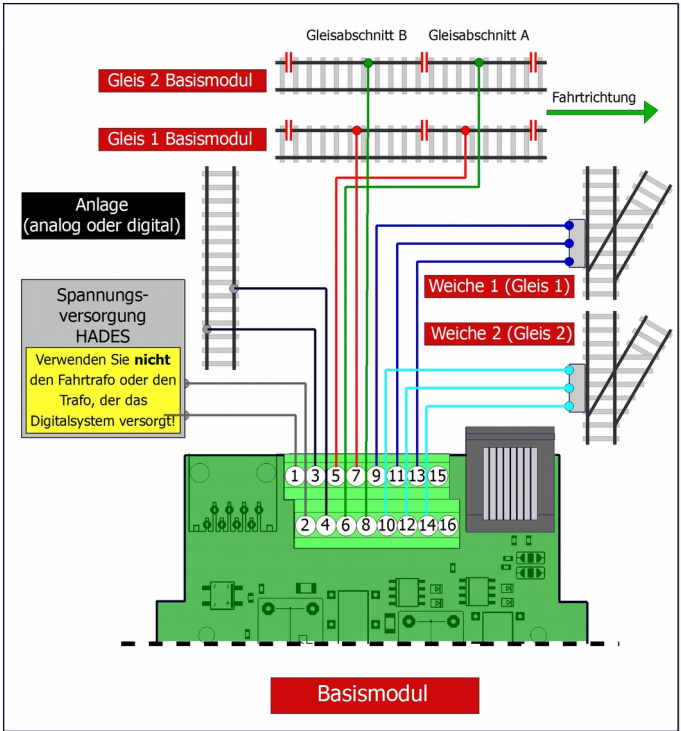


Beachten Sie:

Für die sichere Funktion der Steuerung ist der richtige Anschluss der Einfahrweichen und die zuverlässige Funktion der Weichen entscheidend! Sind die Weichen nicht richtig angeschlossen, kommt es im Betrieb zu Fehlfunktionen, wenn die Gleise von der Steuerung als "frei" erkannt werden, jedoch die Einfahrweiche auf "Durchfahrt" steht. Wenn Sie einen Halteabschnitt an der Einfahrt zum Schattenbahnhof als Sicherungsmaßnahme bei voll belegten Gleisen eingerichtet haben, können einfahrende Züge Unfälle auf dem letzten Abstellgleis verursachen.

6.1. Das Basismodul anschließen

1 2	Versorgungsspannung für HADES Verwenden Sie nicht den Fahrtrafo oder den Trafo, der das Digitalsystem versorgt! Die Polarität ist nicht von Bedeutung.
3 4	Schienen außerhalb des Schattenbahnhofs 3 = durchgehender Leiter (bei 3-Leiter-Systemen Außenleiter) 4 = unterbrochener Leiter (bei 3-Leiter-Systemen Mittelleiter)
5	Abstellgleis 1 Gleisabschnitt A
6	Abstellgleis 2 Gleisabschnitt A
7	Abstellgleis 1 Gleisabschnitt B
8	Abstellgleis 2 Gleisabschnitt B
9 11 13	Einfahrweiche 1 (für Abstellgleis 1) 11 = Rückleiter
10 12 14	Einfahrweiche 2 (für Abstellgleis 2) 12 = Rückleiter
15 16	Externer Schalter für Integration in Blockstellensteuerung. Siehe auch Abschnitt 6.2. 15 = GND 16 = IN

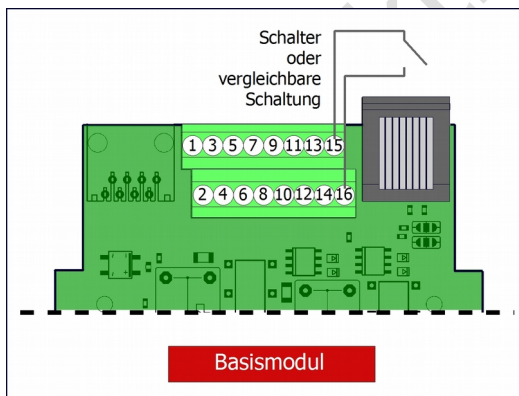


Anschluss Basismodul an die Spannungsversorgung, die Gleise und Weichen

6.2. Anschluss eines externen Schalters

Das Zentralmodul hat einen Anschluss für einen externen Schalter oder eine externe Steuerung, die nach dem Prinzip eines Schalters funktioniert (Klemmen 15 und 16). Damit ist z.B. die Integration des Schattenbahnhofs in eine Blockstellensteuerung möglich.

Solange der Schalter geschlossen ist (IN mit Masse verbunden ist), wird die Ausfahrt der Züge aus den Abstellgleisen blockiert - unabhängig vom eingestellten Betriebsmodus. Nach dem Öffnen des Schaltkontaktes wird die Ausfahrt des Zuges aus dem Gleis ausgelöst, die als erste durch das Schließen des Schalters unterdrückt wurde. Weitere Ausfahr-Schaltimpulse, die bei geschlossenem externen Schalter ausgelöst wurden, werden verworfen.

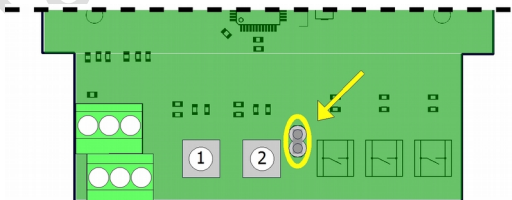


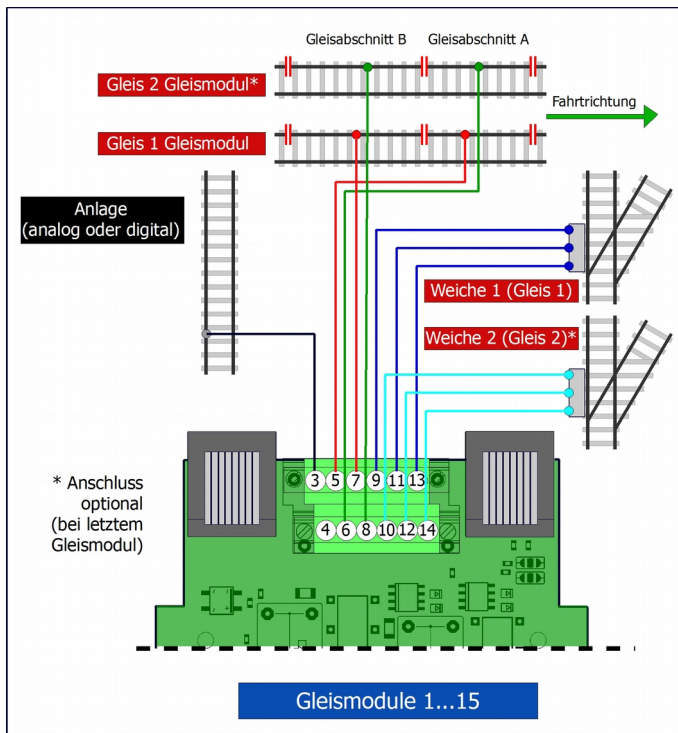
Anschluss eines Schalters an das Basismodul
(z.B. zur Integration in eine Blockstellensteuerung)

6.3. Ein Gleismodul anschließen

1 2	nicht bestückt
3 4	Schienen außerhalb des Schattenbahnhofs 3 = durchgehender Leiter (bei 3-Leiter-Systemen Außenleiter 4 = bleibt frei
5	Abstellgleis 1 Gleisabschnitt A
6	Abstellgleis 2 Gleisabschnitt A (optional) Wenn an das letzte Gleismodul nur ein Abstellgleis angeschlossen wird, bleibt der Anschluss 6 frei.*
7	Abstellgleis 1 Gleisabschnitt B
8	Abstellgleis 2 Gleisabschnitt B (optional) Wenn an das letzte Gleismodul nur ein Abstellgleis angeschlossen wird, bleibt der Anschluss 8 frei.*
9 11 13	Einfahrweiche 1 (für Abstellgleis 1) 11 = Rückleiter
10 12 14	Einfahrweiche 2 (für Abstellgleis 2) 12 = Rückleiter Wenn an das letzte Gleismodul nur ein Abstellgleis angeschlossen wird, bleiben die Anschlüsse 10, 12 und 14 frei.*
15 16	nicht bestückt

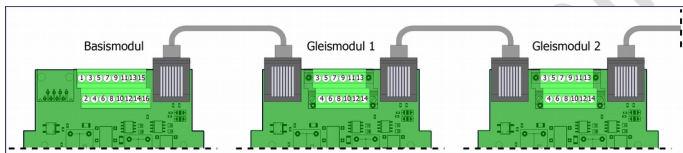
* Das letzte Gleismodul kann so konfiguriert werden, dass es nur ein Abstellgleis überwacht und steuert (bei einer ungeraden Anzahl von Abstellgleisen im Schattenbahnhof). Dazu muss auf der Platine ein Kurzschluss-Stecker (Jumper) auf die markierten Stiftleisten gesteckt werden.



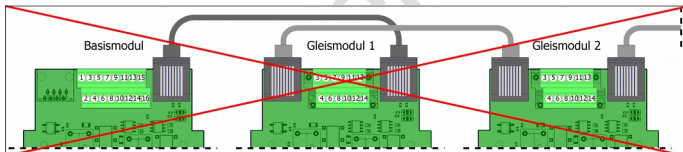


6.4. Basis- und Gleismodule miteinander verbinden

Das Basismodul und die Gleismodule werden über RJ 45-Kabel miteinander verbunden. Verwenden Sie für den Anschluss des ersten Gleismoduls an das Basismodul die RJ 45-Buchse auf dem Gleismodul, die neben den Anschlussklemmen 3 und 4 angeordnet ist (nicht die Buchse neben den Klemmen 13 und 14). Weitere Gleismodule schließen Sie analog dazu an das jeweils vorige Gleismodul an.



Achten Sie darauf, die Verbindungen nicht "über Kreuz" zu führen - vor allem dann, wenn Sie die Gleismodule nicht nebeneinander anordnen.




6.5. Externe Taster und LEDs anschließen

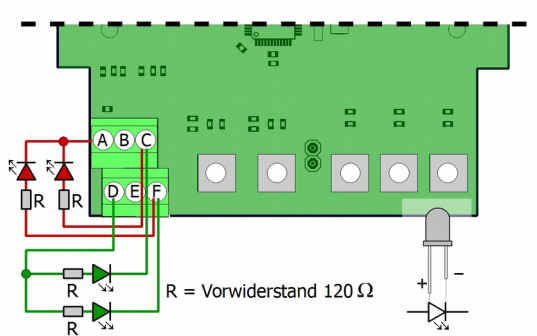
Sie können zusätzlich zu den Tastern und LEDs auf dem Basismodul und den Gleismodulen an jedes Modul 2 externe Taster zum manuellen Auslösen der Ausfahrt von Zügen aus den Gleisen und/oder je 2 rote und grüne LEDs als Anzeigen "frei" / "belegt" anschließen. Die externen Taster und LEDs können Sie z.B. in ein Gleisbildstellpult integrieren.

Die Schaltung stellt an den Ausgängen den Strom für die LEDs bereit. Es liegt eine konstante Spannung von 5 V an, die für den Betrieb von von Lämpchen nicht ausreicht. Der Wert des Vorwiderstandes muss mind. 120 Ohm betragen. Anmerkung: Dieser Wert ist ausgelegt für die Verwendung roter und grüner Standard-LEDs (Durchlass-Spannung = 2 V, Lichtstärke = 50 – 100 mcd).

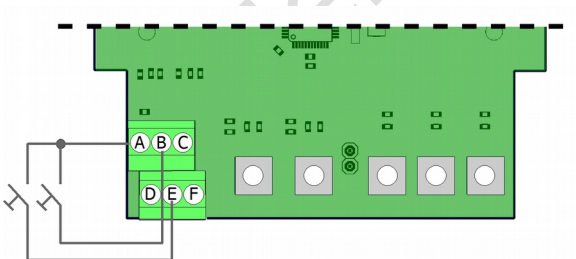
Wenn Sie LEDs mit einer anderen Durchlass-Spannung und/oder einer deutlich größeren Helligkeit verwenden, müssen Sie die Vorwiderstandswerte neu ermitteln.

 Schließen Sie die LEDs über je einen Vorwiderstand an! Die LEDs erreichen sonst nur eine verkürzte Lebenszeit. Außerdem sind Schäden an den Ausgängen der Schaltung möglich!

A	GND = Masse (-)
B	Taster 1 für Gleis 1
C	LED 2 (+) für Gleis 2
D	Spannungsversorgung für die LEDs 1 und 2
E	Taster 2 für Gleis 2
F	LED 1 (+) für Gleis 1



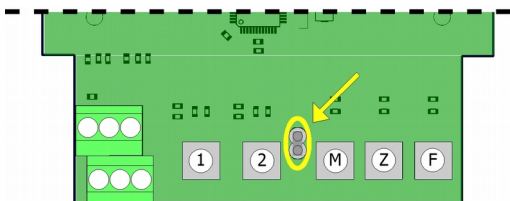
Anschluss von externen Belegtanzeige-LEDs



Anschluss von externen Ausfahr-Tastern

6.6. Einen Halteabschnitt einrichten

Anstelle eines Durchfahrgleises können Sie an der Einfahrt zum Schattenbahnhof einen Halteabschnitt einrichten, in dem ein Zug bei Vollbelegung aller Abstellgleise halten muss. Um die Steuerung entsprechend zu konfigurieren, müssen Sie auf dem **Basismodul** einen Kurzschluss-Stecker (Jumper) auf die markierten Stiftleisten stecken.



Für das letzte Abstellgleis, das vom letzten Gleismodul überwacht wird, ist keine Einfahrweiche erforderlich. Über die Anschlüsse 10, 12 und 14, die nicht für den Anschluss der Einfahrweiche nötig sind, wird der Halteabschnitt an der Einfahrt zum Schattenbahnhof angesteuert.

Direkter Anschluss der Gleise im Halteabschnitt

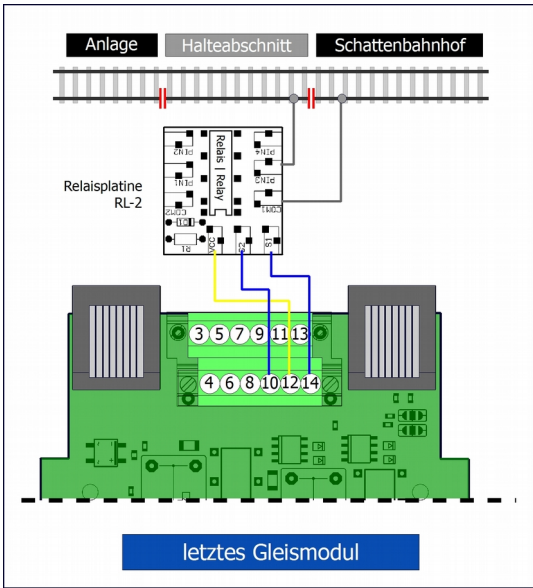
Um den Halteabschnitt bei Vollbelegung des Bahnhofs stromlos zu schalten, schließen Sie die Gleise über eine Relaisplatte RL-2 (oder ein bistabiles Relais) an das letzte Gleismodul an. Wenn Sie zusätzlich ein Signal aufstellen wollen, schließen Sie dieses wie folgt an:

- ein Flügelsignal (mit Doppelspulenantrieb) parallel zum Relais an die Anschlüsse 10, 12 und 14 des Gleismoduls oder
- ein Lichtsignal parallel zum Gleis an die Relaisplatte oder das Relais.

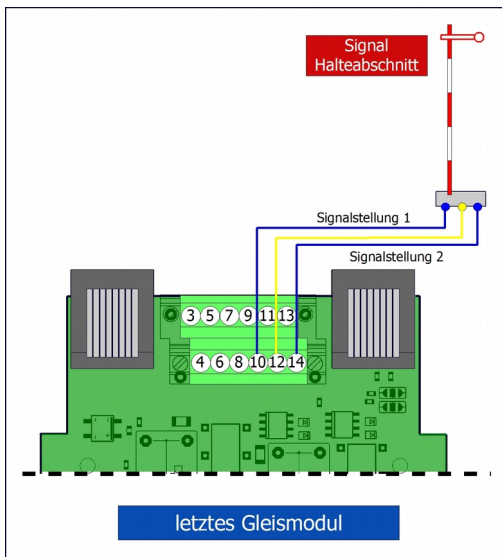
Verwendung eines Signals mit integrierter Gleisbeeinflussung

Wenn Sie ein Signal einsetzen, in dem die Gleisbeeinflussung integriert ist, schließen Sie das Signal direkt an die Anschlüsse 10, 12 und 14 des

Gleismoduls an. Schließen Sie das Gleis im Halteabschnitt entsprechend den Angaben des Signalherstellers an.



Anschluss des Halteabschnitts über eine Relaisplatte RL-2



Anschluss eines Signals für den Halteabschnitt. Bei Verwendung eines Signals mit integrierter Gleisbeeinflussung wird das Gleis entsprechend den Angaben des Signalherstellers angeschlossen. Beim Anschluss der Gleis im Halteabschnitt über ein bistabiles Relais wird das Signal wie dargestellt parallel zum Relais angeschlossen.

7. Betrieb

7.1. Bedienung und Anzeigen

Betriebsart auswählen

Stellen Sie eine der Betriebsarten

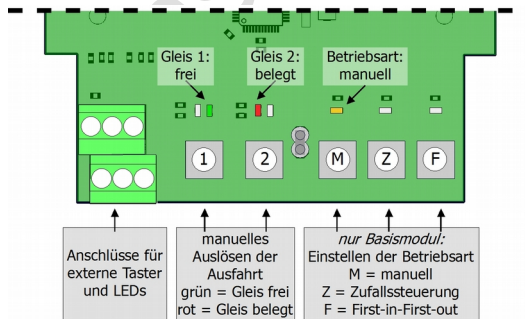
- manueller Betrieb
- Zufallssteuerung oder
- First-in-First-out

an den Tastern auf dem Basismodul ein. Die eingestellte Betriebsart wird an der zugehörigen LED angezeigt.

Beachten Sie: In den Automatikbetriebsarten "Zufallssteuerung" und "First-in-First-out" wird grundsätzlich nach Einfahrt eines Zuges die Ausfahrt eines Zuges ausgelöst.

Manuelles Auslösen der Zugausfahrt

Mit zwei Tastern, die auf dem Basis- und den Gleismodulen angeordnet sind, (oder extern angeschlossenen Tastern) können Sie jederzeit die Ausfahrt eines Zuges aus den beiden Abstellgleisen manuell auslösen. Die zugeordneten roten und grünen LEDs zeigen an, ob die beiden Gleise belegt oder frei sind.



HADES neu starten

Um HADES neu zu starten, können Sie entweder die Spannungsversorgung aus- und wieder einschalten oder die Taster M und Z für ca. 1 Sekunde gleichzeitig gedrückt halten. Ein Neustart ist immer dann erforderlich, wenn HADES eine Störung erkannt hat, die nur durch Eingriff von außen behoben werden kann.

Bei einem Neustart überprüft HADES

- die Anzahl der angeschlossenen Gleismodule
- ob das letzte Gleismodul ein oder zwei Abstellgleise überwacht und steuert
- ob Abstellgleise belegt oder frei sind.

Sollten im ausgeschalteten Zustand manuell Fahrzeuge aus einem Abstellgleis entfernt oder dort abgestellt worden sein, stellt HADES die Einfahrweichen entsprechend dem aktuellen Belegzustand.

7.2. Störungen und Störungsmeldungen

HADES erkennt Störungen, die zu Unfällen im Schattenbahnhof führen können und stellt dann den Betrieb ein. Die Störungen werden an den Betriebsanzeige-LEDs auf dem Basismodul bzw. an den Belegtanzeige-LEDs auf den Modulen angezeigt.

Ausfall der Gleisspannung (z.B. nach einem Kurzschluss)

Alle Zustände (Gleisbelegtmeldungen, Weichenstellungen) werden "eingefroren".

Anzeige: Am Basismodul leuchten die rote und die grüne LED für Gleis 2 gleichzeitig.

Fortsetzung des Betriebs: Sobald die Gleisspannung wieder anliegt, geht der Betrieb automatisch ohne weitere Unterbrechung mit den bisherigen Einstellungen weiter.

Verbleib eines Wagens im Abstellgleis

Anzeige: Am Basis- und an den Gleismodulen blinken die rote und die grüne LED für die Belegt-/ Frei-Anzeige abwechselnd.

Fortsetzung des Betriebs: Nach dem Entfernen des Wagens muss ein Neustart ausgeführt werden.

Ausfall eines Gleismoduls

HADES erkennt eine Störung, wenn sich ein Gleismodul (bei den regelmäßig durchgeführten Abfragen) nicht mehr zurückmeldet. Ursachen können z.B. ein Defekt am Modul oder eine gelöste Verbindung zwischen Basis- und Gleismodul sein.

Anzeige: Am Basismodul erzeugen die LEDs, die die eingestellte Betriebsart anzeigen, ein Laufflicht.

Fortsetzung des Betriebs: Nach dem Beheben der Störung muss ein Neustart ausgeführt werden.

7.3. Einstellen der Ausfahrzeit

Im Auslieferungszustand ist die Ausfahrzeit auf 5 Sekunden eingestellt, womit in der Regel ein störungsfreier Betrieb möglich ist. Sie können die Zeit (in 1 Sekunden-Schritten) auf eine Zeit zwischen 2 und 20 Sekunden einstellen.

In folgenden Fällen müssen Sie die Zeit anpassen:

- Während ein Zug noch aus dem Gleis ausfährt, wird der Gleisabschnitt A bereits stromlos geschaltet oder HADES erkennt eine Störung (durch einen vermeintlich abgerissenen Wagen). In diesem Fall müssen Sie die Ausfahrzeit verlängern.
- Obwohl ein Zug bereits längere Zeit aus dem Gleis ausgefahren ist, wird die Einfahrweiche nicht auf "Abzweig" in das Abstellgleis umgeschaltet. In diesem Fall müssen Sie die Ausfahrzeit verkürzen. Beachten Sie: Insbesondere, wenn Züge in kurzen Abständen in den

Bahnhof hineinfahren, kann es in Folge einer zu langen Ausfahrzeit zu Störungen im Ablauf kommen.

Sie können die Ausfahrzeit jederzeit während des laufenden Betriebs anpassen. Gehen Sie dazu wie folgt vor:

- Taste "Z" (für Auswahl Zufallssteuerung) am Basismodul drücken und gedrückt halten.
- zum Verkürzen der Ausfahrzeit um 1 Sekunde: am Basismodul die Taste für "Ausfahrt aus Gleis 1" kurz drücken oder
- zum Verlängern der Ausfahrzeit um 1 Sekunde: am Basismodul die Taste für "Ausfahrt aus Gleis 2" kurz drücken.

Das Modul quittiert den Empfang der Einstellung durch Änderung des Zustandes der LED für Betriebsart "Z" (von "ein" auf "aus" bzw. umgekehrt). Sobald Sie die Taste "Z" loslassen, wechselt die LED für die Betriebsart "Z" wieder in den ursprünglichen Zustand.

Hinweis: Sie können die Ausfahrzeit jeweils nur um eine Sekunde verkürzen oder verlängern. Wenn Sie weitere Anpassungen vornehmen wollen, müssen Sie den Vorgang wiederholen.

8. Checkliste zur Fehlersuche

- Bauteile werden heiß und / oder fangen an zu qualmen.



Trennen Sie sofort die Verbindung zur Versorgungsspannung!

Senden Sie den Baustein zur Reparatur ein.

- Nach dem Betätigen des Ausfahrtasters fährt der Zug nicht aus dem Gleis.

Mögliche Ursache: Der externe Schalter ist geschlossen, die Ausfahrt von Zügen ist damit prinzipiell blockiert. → Prüfen Sie die Stellung des Schalters.

Mögliche Ursache: Die Ausfahrzeit für ein anderes Abstellgleis ist noch nicht abgelaufen. → Prüfen (und ändern) Sie die Einstellung der Ausfahrzeit.

Mögliche Ursache: HADES hat den Betrieb "eingefroren". → Überprüfen Sie, ob Basis- oder Gleismodule an den LEDs eine Störung anzeigen.

- Am Basismodul leuchten die beiden LEDs, die den Belegzustand für Gleis 2 anzeigen, gleichzeitig.

Mögliche Ursache: Die Gleisspannung ist ausgefallen (z.B. in Folge eines Kurzschlusses). → Schalten Sie die Gleisspannung wieder ein. Der Betrieb geht automatisch mit den bisherigen Einstellungen weiter.

- Am Basismodul erzeugen die LEDs, die die eingestellte Betriebsart anzeigen, ein Lauflicht.

Mögliche Ursache: Ein Gleismodul wird nicht mehr erkannt.

→ Prüfen Sie, ob alle Patchkabel zwischen Basis- und Gleismodulen richtig in eingesteckt sind.

→ Prüfen Sie, ob alle Gleismodule funktionsfähig sind (z.B., indem Sie eine Lok auf ein Abstellgleis stellen und die Belegtanzeige für das Gleis prüfen). Sobald Sie den Fehler behoben haben, müssen Sie HADES neu starten.

- Am Basismodul oder einem Gleismodul blinken die beiden LEDs, die den Belegzustand des Gleises anzeigen, abwechselnd.
Mögliche Ursache: Ein oder mehrere Wagen sind bei der Ausfahrt des Zuges abgerissen. → Überprüfen Sie das zugehörige Abstellgleis.
Mögliche Ursache: Die Ausfahrzeit ist zu kurz eingestellt.
→ Verlängern Sie die Ausfahrzeit.
Sobald Sie den Fehler behoben haben, müssen Sie HADES neu starten.
- Nach Einfahrt eines Zuges in ein Abstellgleis wird das Gleis nicht als "belegt" angezeigt und/oder die Einfahrweiche wird nicht umgeschaltet.
Mögliche Ursache: In analogen Gleichstromanlagen ist die (in Fahrtrichtung gesehe) rechte statt der linken Schiene getrennt.
→ Überprüfen Sie die Trennstellen.
- Bei Vollbelegung aller Gleise stellt HADES den Betrieb im Schattenbahnhof ein.
Mögliche Ursache: Beim Basismodul ist der Jumper aufgesteckt (und damit der Anschluss eines Halteabschnittes an der Einfahrt konfiguriert), tatsächlich ist jedoch ein Durchfahr Gleis vorhanden.
→ Prüfen Sie, ob ein Jumper aufgesteckt ist und entfernen Sie ihn.
- Im Automatikmodus (First-in-First-out oder Zufallssteuerung) wird bei Einfahrt eines Zuges keine Zugausfahrt ausgelöst.
Mögliche Ursache: Bei einem Gleismodul ist nur ein Gleis angeschlossen, aber der Jumper nicht aufgesteckt.
- Ein einfahrender Zug fährt ohne Halt im Abstellgleis durch. Ein geschobener Zug hält nicht rechtzeitig an.
Mögliche Ursache: Der Abschnitt A und / oder der Abschnitt B des Gleises ist nicht elektrisch von der übrigen Anlage getrennt.
→ Prüfen Sie die Trennstellen.
Mögliche Ursache: Das Abstellgleis ist nicht richtig angeschlossen.
→ Prüfen Sie die Anschlüsse.

Technische Hotline

Bei Rückfragen zum Einsatz des Bausteins hilft Ihnen unsere Technische Hotline (Telefonnummer und Mailadresse s. letzte Seite).

Reparaturen

Einen defekten Baustein können Sie uns zur Reparatur einschicken (Adresse s. letzte Seite). Im Garantiefall ist die Reparatur für Sie kostenlos. Bei Schäden, die nicht unter die Garantie fallen, berechnen wir für die Reparatur maximal 50 % des aktuellen Verkaufspreises laut unserer gültigen Preisliste. Wir behalten uns vor, die Reparatur eines Bausteins abzulehnen, wenn diese technisch nicht möglich oder unwirtschaftlich ist.

Bitte schicken Sie uns Reparatureinsendungen **nicht** unfrei zu. Im Garantiefall ersetzen wir Ihnen die regelmäßigen Versandkosten. Bei Reparaturen, die nicht unter die Garantie fallen, tragen Sie die Kosten für Hin- und Rücksendung.

9. Garantieerklärung

Für dieses Produkt gewähren wir freiwillig 2 Jahre Garantie ab Kaufdatum des Erstkunden, maximal jedoch 3 Jahre nach Ende der Serienherstellung des Produktes. Erstkunde ist der Verbraucher, der als erstes das Produkt erworben hat von uns, einem Händler oder einer anderen natürlichen oder juristischen Person, die das Produkt im Rahmen ihrer selbständigen beruflichen Tätigkeit wieder verkauft oder einbaut. Die Garantie besteht neben den gesetzlichen Gewährleistungsansprüchen, die dem Verbraucher gegenüber dem Verkäufer zustehen.

Der Umfang der Garantie umfasst die kostenlose Behebung der Mängel, die nachweisbar auf von uns verarbeitetes, nicht einwandfreies Material oder auf Fabrikationsfehler zurückzuführen sind. Bei Bausätzen übernehmen wir die Gewähr für die Vollständigkeit und einwandfreie Beschaffenheit der Bauteile, sowie eine den Kennwerten entsprechende Funktion der Bauelemente in uneingebautem Zustand. Wir garantieren die Einhaltung der technischen Daten bei entsprechend der Anleitung durchgeführtem Aufbau des Bausatzes und Einbau der fertigen Schaltung sowie vorgeschriebener Inbetriebnahme und Betriebsweise.

Wir behalten uns eine Reparatur, Nachbesserung, Ersatzlieferung oder Rückerstattung des Kaufpreises vor. Weitergehende Ansprüche sind ausgeschlossen. Ansprüche auf Ersatz von Folgeschäden oder aus Produkthaftung bestehen nur nach Maßgabe der gesetzlichen Vorschriften.

Voraussetzung für die Wirksamkeit dieser Garantie ist die Einhaltung der Bedienungsanleitung. Der Garantieanspruch erlischt darüberhinaus in folgenden Fällen:

- bei eigenmächtiger Abänderung der Schaltung,
- bei Reparaturversuchen am Fertig-Baustein oder Fertig-Gerät,
- bei Schäden durch Eingriffe fremder Personen,
- bei Fehlbedienung oder Schäden durch fahrlässige Behandlung oder Missbrauch.

10. EG-Konformitätserklärung

CE Dieses Produkt erfüllt die Forderungen der nachfolgend genannten EU-Richtlinien und trägt hierfür die CE-Kennzeichnung.

2004/108/EG über elektromagnetische Verträglichkeit. Zu Grunde liegende Normen: EN 55014-1 und EN 61000-6-3. Um die elektromagnetische Verträglichkeit beim Betrieb aufrecht zu erhalten, beachten Sie die folgende Maßnahmen:

- Schließen Sie den Versorgungstransformator nur an eine fachgerecht installierte und abgesicherte Schukosteckdose an.
- Nehmen Sie keine Veränderungen an den Original-Bauteilen vor und befolgen Sie die Hinweise, Anschluss- und Bestückungspläne in dieser Anleitung genau.
- Verwenden Sie bei Reparaturarbeiten nur Original-Ersatzteile.

2011/65/EG zur Beschränkung der Verwendung bestimmter gefährlicher Stoffe in Elektro- und Elektronikgeräten (RoHS). Zu Grunde liegende Norm: EN 50581.

11. Erklärungen zur WEEE-Richtlinie



Dieses Produkt erfüllt die Forderungen der EU-Richtlinie 2012/19/EG über Elektro- und Elektronik-Altgeräte (WEEE).

Entsorgen Sie diese Produkt nicht über den (unsortierten) Hausmüll, sondern führen Sie es der Wiederverwertung zu.

tams elektronik

tams elektronik

Aktuelle Informationen und Tipps:

<http://www.tams-online.de>

Garantie und Service:

Tams Elektronik GmbH

Fuhrberger Straße 4

DE-30625 Hannover

fon: +49 (0)511 / 55 60 60

fax: +49 (0)511 / 55 61 61

e-mail: modellbahn@tams-online.de

